

Be-/Entlüftungskamin vollständig aus Edelstahl (BKA 1)

Be-/Entlüftungskamin DN 150, mit insekten-
sicherem Edelstahlsieb, Maschung 1x1mm,
freier Querschnitt 33%, mit angeschweißter
Haube, vollständig aus Edelstahl, Werkstoff-Nr.
1.4301.

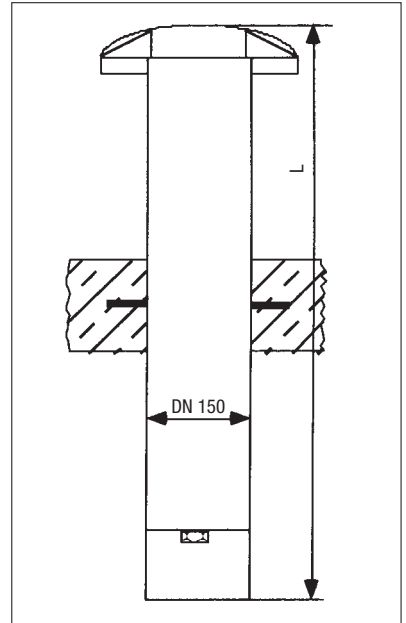
I. Senkrechter Einbau

Zusatzrüstung:

- verstellbarer Mauerflansch
- Rohrschelle DN 150, Wandabstand von
120 mm bis 180 mm verstellbar
- Vorrichtung für PVC-Anschluß

Länge

- 1000 mm
- 1500 mm
- 2000 mm
- 2500 mm
- 3000 mm
- 3500 mm

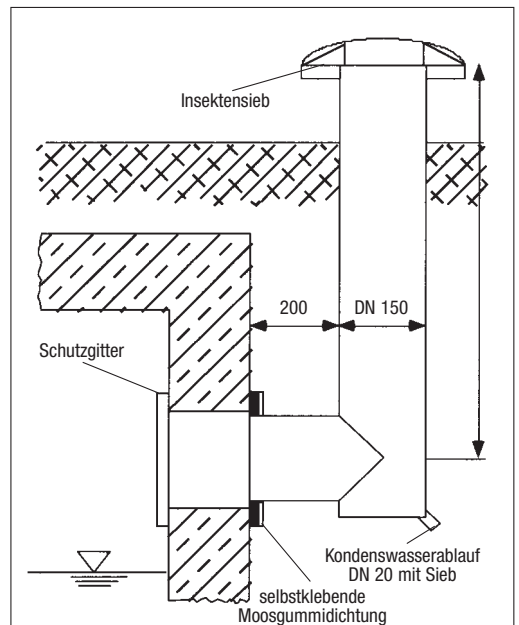


II. Seitlicher Einbau

mit Flansch zum seitlichen Andübeln an die
Behälteraußenwand, eingeschweißter
Kondenswasserablauf DN 20 mit
Edelstahlsieb, seitlicher Wandabstand:
200 mm.

Zusatzrüstung:

- Schutzgitter zum Andübeln an die
Behälterinnenwand, Wandstärke $s = 2$ mm,
Maschung, 10 x 10 mm, freier Querschnitt
55%
- Gummidichtung für Dübelflansch
- Rohrschelle DN 150, Wandabstand 200 mm.



Alle anderen Abmessungen auf Anfrage