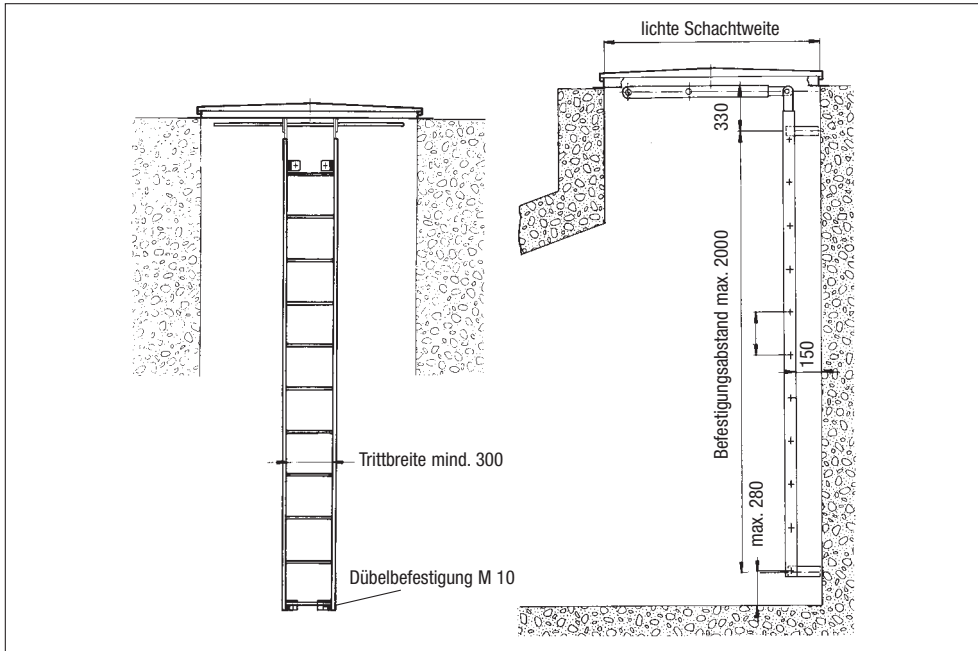


Sicherheitssteigleiter, senkrechter Einbau vollständig aus Edelstahl (SiS 1)



Senkrechter Einbau (A)

Schachttiefe (T)	Leiter- länge (L)	Sprossen- zahl
0,61 bis 0,88 m	0,61 m	3
0,89 bis 1,16 m	0,89 m	4
1,17 bis 1,44 m	1,17 m	5
1,45 bis 1,72 m	1,45 m	6
1,73 bis 2,00 m	1,73 m	7
2,01 bis 2,28 m	2,01 m	8
2,29 bis 2,56 m	2,29 m	9
2,57 bis 2,84 m	2,57 m	10
2,85 bis 3,12 m	2,85 m	11
3,13 bis 3,40 m	3,13 m	12
3,41 bis 3,68 m	3,41 m	13
3,69 bis 3,96 m	3,69 m	14
3,97 bis 4,24 m	3,97 m	15
4,25 bis 4,52 m	4,25 m	16
4,53 bis 4,80 m	4,53 m	17
4,81 bis 5,08 m	4,81 m	18

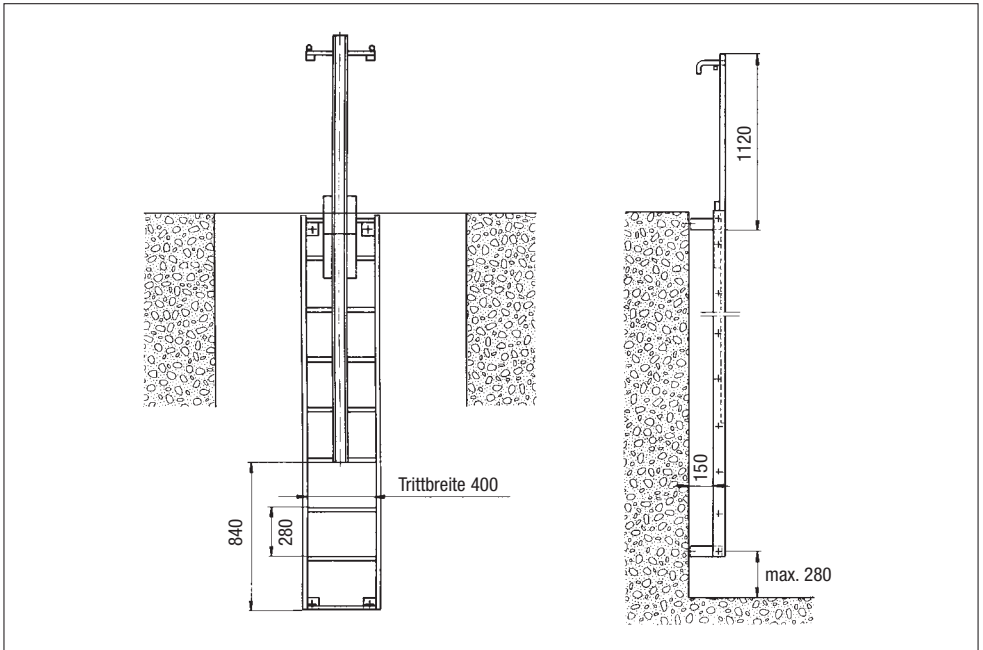
Holme aus Sonderprofil hoher Steifigkeit (57 x 25 x 2,5 mm), oben mit PVC-Kappen abgedeckt, **Sprossen** aus U-Profil mit gelochter Auftrittsfläche, 30 mm Rutschhemmung R 12 (lt. UVV), Tritthöhe 280 mm, lichte Leiterbreite 300 mm, (bzw. 400 mm, 500 mm), einschließlich 150 mm langen, höhenverstellbaren Wandbefestigungsbügeln für Dübelbefestigung. Sicherheitssteigleiter vollständig unter Schutzgas geschweißt, im Tauchbad gebeizt und passiviert.

Zusatz: Aufklappbare, ausziehbare Einsteighilfe

Diese gewährleistet gem. UVV 2.0 Leitern und Tritte (VBG 74) § 14.2 eine Haltevorrichtung von mind. 1m über Bodenoberkante.

(Nur bei 300 mm breiten Leitern, und einer Schachtweite \geq 800 mm, möglich)

Sicherheitssteigleiter mit Sicherheitsfallschutzschiene vollständig aus Edelstahl (SiS 2)



Schachttiefe (T)	Leiterlänge (L)	Sprossen-zahl
3,13 bis 3,40 m	3,13 m	12
3,41 bis 3,68 m	3,41 m	13
3,69 bis 3,96 m	3,69 m	14
3,97 bis 4,24 m	3,97 m	15
4,25 bis 4,52 m	4,25 m	16
4,53 bis 4,80 m	4,53 m	17
4,81 bis 5,08 m	4,81 m	18
5,09 bis 5,36 m	5,09 m	19
5,37 bis 5,64 m	5,37 m	20
5,65 bis 5,92 m	5,65 m	21
5,93 bis 6,20 m	5,93 m	22
6,21 bis 6,48 m	6,21 m	23

Holme aus Sonderprofil hoher Steifigkeit, (57 x 25 x 2,5 mm), mit PVC-Kappen abgedeckt, **Sprossen** aus U-Profil mit gelochter Auftrittfläche, 30 mm, Rutschhemmung R 12 (lt. UVV), Tritthöhe 280 mm, lichte Leiterbreite 400 mm, einschließlich 150 mm langen, höhenverstellbaren Wandbefestigungsbügeln für Dübelbefestigung, mit zusätzlicher, mittig aufgeschweißter Sicherheitsfallschutzschiene. Sicherheitssteigleiter vollständig unter Schutzgas geschweißt, im Tauchbad gebeizt und passiviert.

Alle sonstigen Längen und Ausführungen auf Anfrage

Sicherheitsfallschutzschiene für Steigeisengänge vollständig aus Edelstahl (SiS 4)

„lt. UVV ist ab einer Absturzhöhe von 5 m
eine Absturzsicherung zwingend vorgeschrieben“

**Bei Bestellungen geben Sie bitte die lichte
Schachttiefe an.**

Zur nachträglichen Montage in bereits bestehende Steigeisengänge oder neben 300 mm breiten Sicherheitssteigleitern. Zugelassen durch den „Fachausschuß Bauliche Einrichtungen“. Mit Befestigungsbügel für Dübelbefestigung im Abstand von max. 1 m.

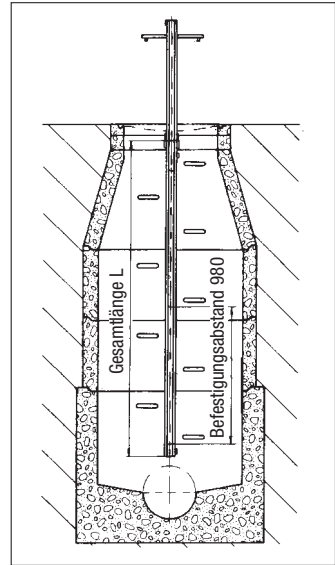
Sicherheitsfallschutzschiene vollständig unter Schutzgas geschweißt, im Tauchbad gebeizt und passiviert.

Zusätze:

Einsteighilfe, aufsteckbar auf Sicherheitsfallschutzschiene, vollständig aus Edelstahl, Höhe ca. 1120 mm.

Sicherheitsläufer Typ S5a mit Bandfalldämpfer Typ H-BFD

Sicherheitsgurt nach EN 361, Form A (Brust-Schulter-Schrittgurt) mit Sicherheitskarabinerhaken, passend zu Sicherheitsläufer.



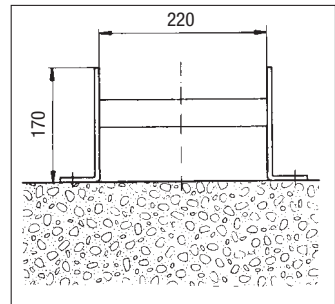
Fußkratzer

vollständig aus Edelstahl

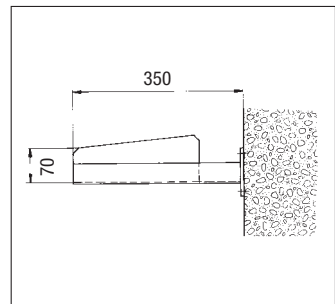
Fußkratzer, vollständig aus Edelstahl. Vorgerichtet für Dübelbefestigung.

- a) Am Boden aufstehend
- b) Seitlicher Einbau

Fußkratzer vollständig unter Schutzgas geschweißt, im Tauchbad gebeizt und passiviert.



a) Am Boden aufstehend



b) Seitlicher Einbau