

Steckflansche für PE / PVC - Rohre Fabrikat HAWLE

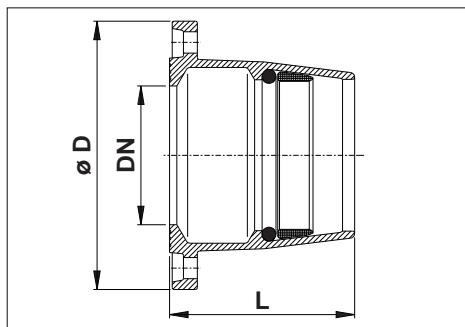
zugfest PN 10 / PN 16 Best.-Nr. 550

Technische Merkmale:

- Material: GG - 25 / EWS - beschichtet
- Flansche: nach DIN 2501 Blatt 1
- Medien: Wasser, Abwasser

Vorteile:

- einfache Montage
- vereinigt Fitting und Flansch
- Keine zusätzlichen Gewindeverbindungen
- senkt Arbeits - und Materialkosten



| Best.-Nr. HA | Flansch DN | PN bar | Rohr - Außen - ø mm | L mm | Flansch - ø - D mm | Gewicht kg |
|-----------------|---------------|-----------|------------------------|---------|-----------------------|---------------|
| 550 025 0320 | 25 | 16 | 32 | 65 | 115 | 1,15 |
| 550 040 0400 | 40 | 16 | 40 | 85 | 150 | 2,30 |
| 550 040 0500 | 40 | 16 | 50 | 100 | 150 | 2,60 |
| 550 040 0630 | 40 | 16 | 63 | 105 | 150 | 2,70 |
| 550 050 0400 | 50 | 16 | 40 | 100 | 165 | 2,60 |
| 550 050 0500 | 50 | 16 | 50 | 100 | 165 | 3,00 |
| 550 050 0630 | 50 | 16 | 63 | 95 | 165 | 3,20 |
| 550 065 0630 | 65 | 16 | 63 | 95 | 185 | 3,70 |
| 550 065 0750 | 65 | 16 | 75 | 105 | 185 | 4,50 |
| 550 080 0750 | 80 | 16 | 75 | 105 | 200 | 5,10 |
| 550 080 0900 | 80 | 16 | 90 | 100 | 200 | 4,70 |
| 550 100 0900 | 100 | 16 | 90 | 100 | 220 | 5,60 |
| 550 100 1100 | 100 | 16 | 110 | 125 | 220 | 6,70 |
| 550 100 1250 | 100 | 16 | 125 | 175 | 220 | 8,20 |
| 550 125 1250 | 125 | 16 | 125 | 141 | 250 | 9,05 |
| 550 150 1600 | 150 | 16 | 160 | 200 | 285 | 9,30 |