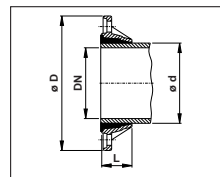


Zweikammer - Flansche für Guss - Rohre Fabrikat HAWLE

PN 10 / PN 16 Best.-Nr. 710

Technische Merkmale:

- Material: GGG - 40 / EWS - beschichtet
- Flachdichtung integriert
- Nicht zugfest



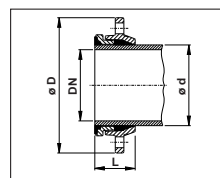
Best.-Nr. HA	Flansch DN	PN bar	Rohr - Außen - ϕ mm	L mm	Flansch - ϕ - D mm	Gewicht kg
710 040 0000	40	10 / 16	56	45	150	1,70
710 050 0000	50	10 / 16	66	55	165	1,90
710 060 0000	60	10 / 16	77	55	175	3,10
710 065 0000	65	10 / 16	82	60	185	3,60
710 080 0000	80	10 / 16	98	65	200	2,60
710 080 0101	80	10 / 16	101	65	200	2,80
710 100 0000	100	10 / 16	118	60	220	2,90
710 125 0000	125	10 / 16	144	65	250	6,65
710 150 0000	150	10 / 16	170	65	285	5,20
710 175 0000	175	10 / 16	196	46	315	6,80
710 200 0000	200	10 / *	222	70	340	8,20
710 250 0000	250	10 / *	274	80	400	12,00
710 300 0000	300	10 / *	326	80	455	13,40
710 350 0000	350	10 / *	378	90	505	22,10
710 400 0000	400	10 / *	429	105	570	22,50

* PN 16 auf Anfrage

zugfest PN 10 / PN 16 Best.-Nr. 760

Technische Merkmale:

- Material: GGG - 40 / EWS - beschichtet
- Flachdichtung integriert
- 2 Funktionen in einem Arbeitsgang – Abdichten und Zugsichern

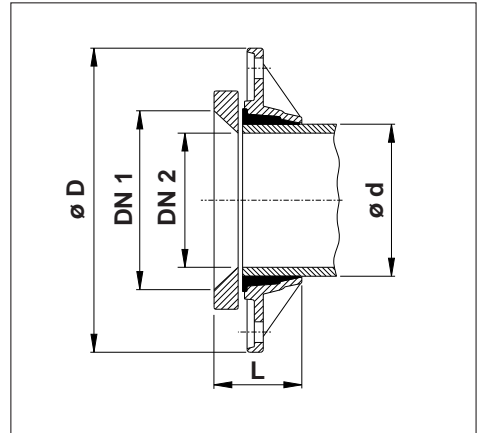
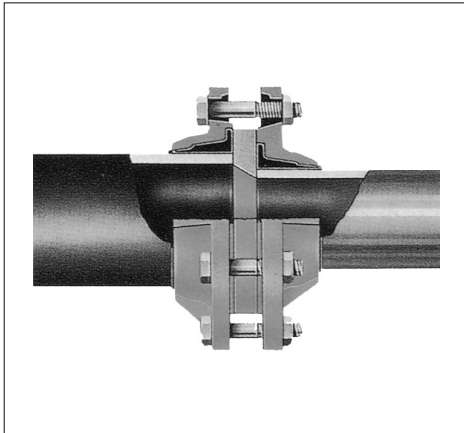


Best.-Nr. HA	Flansch DN	PN bar	Rohr - Außen - ϕ mm	L mm	Flansch - ϕ - D mm	Gewicht kg
760 005 0000	50	10 / 16	66	70	165	2,10
760 006 0000	60	10 / 16	77	75	175	2,80
760 006 5000	65	10 / 16	82	80	185	3,10
760 008 0000	80	10 / 16	98	75	200	2,80
760 010 0000	100	10 / 16	118	80	220	3,70
760 012 5000	125	10 / 16	144	85	250	5,60
760 015 0000	150	10 / 16	170	100	285	10,00
760 020 0000	200	10 / 16	222	105	340	14,50
760 025 0000	250	10 / 16	274	105	400	17,60
760 030 0000	300	10	326	105	445	21,00

Ab DN 200 Druckstufe PN 10 bzw. PN 16 angeben.

reduziert PN 10 / PN 16 Best.-Nr. 740

Nicht zugfest



Technische Merkmale:

- Material: GG - 25 / EWS - beschichtet
- Flachdichtung zwischen Flansch und Übergangsring integriert
- Größere Nennweiten auf Anfrage

Best.-Nr. HA	Flansch DN 1 / DN 2	PN bar	Rohr - Außen - ø mm	L mm	Flansch - ø - D mm	Gewicht kg
740 080 0500	80 – 50	10 / 16	66	30	185	5,40
740 080 0600	80 – 60	10 / 16	77	35	200	4,70
740 080 0650	80 – 65	10 / 16	82	35	200	5,00
740 100 0800	100 – 80	10 / 16	98	60	220	7,00
740 125 1000	125 – 100	10 / 16	118	40	250	9,60
740 150 1000	150 – 100	10 / 16	118	65	285	14,20
740 150 1250	150 – 125	10 / 16	144	65	285	10,90
740 175 1500	175 – 150	10 / 16	170	65	315	13,70
740 200 1500	200 – 150	10 / *	170	65	340	15,00
740 200 1750	200 – 175	10 / *	196	65	340	13,90
740 225 2000	225 – 200	10 / *	222	80	370	13,00
740 250 2000	250 – 200	10 / *	222	80	400	28,40
740 300 2500	300 – 250	10 / *	274	80	455	28,00
740 350 3000	350 – 300	10 / *	326	80	515	45,00
740 400 3500	400 – 350	10 / *	378	80	575	55,00

* PN 16 auf Anfrage