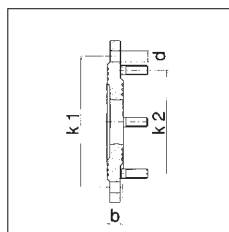
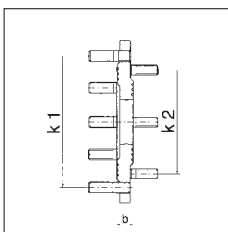


Reduzierflansche, XR Fabrikat Frischhut



Werkstoff

Duktiles Gußeisen nach DIN EN 545 (DIN 28600)

Standardausführung

EWS-Beschichtung nach den Bestimmungen für schweren Korrosionsschutz gemäß RAL-GZ 662 (300 µm).
Stehbolzen sind verzinkt und werden mit U-Scheiben, Muttern und Schutzkappen geliefert.

Eine andere Beschichtung auf Anfrage.

Die Frischhut-XR-Stücke gibt es in zwei Ausführungen:

Typ A: Stehbolzen auf beiden Seiten

Typ B: für größere Nennweitsprünge

im großen Lochkreis Schraubenbohrungen · im kleinen Lochkreis Stehbolzen.

Reduzierflansche

Mit den Reduzierflanschen Typ XR sind Reduzierungen auch mit großen Nennweitsprüngen auf kürzester Baulänge möglich. Sie sind besonders da wichtig, wo die FFR-Stücke mit herkömmlicher Baulänge und Bauart nicht geeignet sind.

Übergangsflansche

Um Übergänge von Flanschen alte Norm auf neue Norm,

oder Übergänge von Flanschen nach DIN 2501 auf DN 1882

oder Übergänge von Flanschen von PN 10 auf PN 16 herstellen zu können.

Bitte die Druckstufe für beide Flanschseiten angeben, wenn sie größer als PN 10 ist.

DN	Typ	b	K ₁	Bolzen		d	K ₂	Bolzen		kg/Stück
				Zahl	Gewinde			Zahl	Gewinde	
50/25	A	46	125	4	M 16x50		85	4	M 16x50	5,1
50/40	A	46	125	4	M 16x50		110	4	M 16x50	5,1
60/40	A	46	135	4	M 16x50		110	4	M 16x50	4,8
60/50	A	46	135	4	M 16x50		125	4	M 16x50	5,6
65/40	A	46	145	4	M 16x50		110	4	M 16x50	4,8
65/50	A	47	145	4	M 16x50		125	4	M 16x50	5,6
80/40	A	30	160	4	M 16x50		110	4	M 16x50	5,1
80/40	A	30	160	8	M 16x50		110	4	M 16x50	5,1
80/50	A	28	160	4	M 16x50		125	4	M 16x50	5,6
80/50	A	28	160	8	M 16x50		125	4	M 16x50	5,6
80/60	A	29	160	8	M 16x50		135	4	M 16x50	5,4
80/65	A	28	160	8	M 16x50		145	4	M 16x50	5,4
80/80	A	28	160	8	M 16x50		160	4	M 16x50	4,9
100/40	A	30	180	8	M 16x50		110	4	M 16x50	6,6
100/50	A	27	180	8	M 16x50		125	4	M 16x50	6,3
100/60	A	30	180	8	M 16x50		135	4	M 16x50	6,5
100/65	A	30	180	8	M 16x50		145	4	M 16x50	6,5
100/80	A	30	180	8	M 16x50		160	4	M 16x50	6,9

Reduzierflansche, XR Fabrikat Frischhut

DN	Typ	b	K ₁	Bolzen		d	K ₂	Bolzen		kg/Stück
				Zahl	Gewinde			Zahl	Gewinde	
100/80	A	47	180	8	M 16x50		160	8	M 16x50	8,4
100/100**	A	29	180	8	M 16x50		180	4	M 16x50	6,2
100/100	A	47	180	8	M 16x50		180	6	M 16x50	8,3
125/40	A	30	210	8	M 16x50		110	4	M 16x50	6,3
125/50	A	30	210	4	M 16x50		125	4	M 16x50	7,6
125/50	A	30	210	8	M 16x50		125	4	M 16x50	8,2
125/65	A	30	210	8	M 16x50		145	4	M 16x50	8,2
125/80	A	30	210	8	M 16x50		160	8	M 16x50	8,0
125/100	A	30	210	8	M 16x50		180	4	M 16x50	7,6
125/100	A	30	210	8	M 16x50		180	8	M 16x50	7,6
125/125**	A	30	210	8	M 16x50		210	4	M 16x50	6,2
150/40	B	30	240	8		23	110	4	M 16x50	11,0
150/50	B	30	240	8		23	125	4	M 16x50	11,0
150/60	B	30	240	8		23	135	4	M 16x50	11,0
150/65	B	30	240	8		23	145	4	M 16x50	10,8
150/80	B	30	240	8		23	160	4	M 16x50	11,0
150/80	B	30	240	8		23	160	8	M 16x50	10,7
150/100	A	30	240	8	M 20x60		180	4	M 16x50	9,7
150/100	A	30	240	8	M 20x60		180	8	M 16x50	9,7
150/125	A	30	240	8	M 20x60		210	4	M 16x50	11,2
150/125	A	30	240	8	M 20x60		210	8	M 16x50	11,2
150/150**	A	36	240	8	M 20x60		240	6	M 20x60	11,2
150/150	A	31	240	8	M 20x60		240	4	M 20x60	10,6
200/50	B	30	295	8		23	125	4	M 16x50	14,9
200/50	B	30	295	12		23	125	4	M 16x50	14,9
200/65	B	30	295	8		23	145	4	M 16x50	14,8
200/80	B	30	295	8		23	160	4	M 16x50	14,7
200/80	B	30	295	8		23	160	8	M 16x50	14,7
200/80	B	30	295	12		23	160	8	M 16x50	14,5
200/100	B	30	295	8		23	180	4	M 16x50	15,0
200/100	B	30	295	8		23	180	8	M 16x50	15,0
200/100	B	30	295	12		23	180	8	M 16x50	14,9
200/125	B	30	295	8		23	210	8	M 16x50	13,7
200/125	B	30	295	12		23	210	8	M 16x50	13,7
200/150	A	30	300	6	M 20x60		240	6	M 20x60	16,5
200/150	A	30	295	8	M 20x60		240	6	M 20x60	16,5
200/150	A	32	295	8	M 20x60		240	8	M 20x60	16,5
200/150	A	32	295	12	M 20x60		240	8	M 20x60	13,7
200/200**	A	32	295	8	M 20x60		300	6	M 20x60	13,3
200/200	A	32	295	12	M 20x60		295	8	M 20x60	13,3
250/50	B	31	350	12		23	125	4	M 16x50	22,3
250/65	B	31	350	12		23	145	4	M 16x50	22,2
250/80	B	31	350	12		23	160	8	M 16x50	22,1
250/100	B	31	350	12		23	180	8	M 16x50	21,9
250/125	B	31	350	12		23	210	8	M 16x50	21,5
250/150	B	31	350	12		23	240	8	M 20x60	20,0
250/200	A	32	350	12	M 20x60		295	8	M 20x60	21,3
250/250**	A	32	350	12	M 20x60		350	8	M 20x60	17,8
250/250	A	66	350	12	M 20x60		355	12	M 24x70	15,0
300/50	B	31	400	12		23	125	4	M 16x50	27,9
300/80	B	31	400	12		23	160	8	M 16x50	27,5
300/100	B	31	400	12		23	180	8	M 16x50	27,1
300/125	B	31	400	12		23	210	8	M 16x50	27,2
300/150	B	38	400	12		23	240	8	M 20x60	33,0
300/200	B	32	400	12		23	295	8	M 20x60	24,8
300/200	B	32	400	12		23	295	12	M 20x60	24,8
300/250	A	33	400	12	M 20x60		350	12	M 20x60	22,6
300/300**	A	33	400	12	M 20x60		400	8	M 20x60	17,6

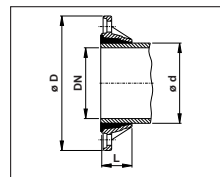
** Übergangs-Flansch DIN 2501 auf DIN 1882 PN 16 und B S auf Anfrage

Zweikammer - Flansche für Guss - Rohre Fabrikat HAWLE

PN 10 / PN 16 Best.-Nr. 710

Technische Merkmale:

- Material: GGG - 40 / EWS - beschichtet
- Flachdichtung integriert
- Nicht zugfest



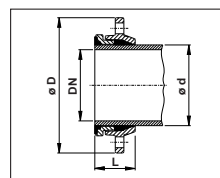
Best.-Nr. HA	Flansch DN	PN bar	Rohr - Außen - ϕ mm	L mm	Flansch - ϕ - D mm	Gewicht kg
710 040 0000	40	10 / 16	56	45	150	1,70
710 050 0000	50	10 / 16	66	55	165	1,90
710 060 0000	60	10 / 16	77	55	175	3,10
710 065 0000	65	10 / 16	82	60	185	3,60
710 080 0000	80	10 / 16	98	65	200	2,60
710 080 0101	80	10 / 16	101	65	200	2,80
710 100 0000	100	10 / 16	118	60	220	2,90
710 125 0000	125	10 / 16	144	65	250	6,65
710 150 0000	150	10 / 16	170	65	285	5,20
710 175 0000	175	10 / 16	196	46	315	6,80
710 200 0000	200	10 / *	222	70	340	8,20
710 250 0000	250	10 / *	274	80	400	12,00
710 300 0000	300	10 / *	326	80	455	13,40
710 350 0000	350	10 / *	378	90	505	22,10
710 400 0000	400	10 / *	429	105	570	22,50

* PN 16 auf Anfrage

zugfest PN 10 / PN 16 Best.-Nr. 760

Technische Merkmale:

- Material: GGG - 40 / EWS - beschichtet
- Flachdichtung integriert
- 2 Funktionen in einem Arbeitsgang – Abdichten und Zugsichern

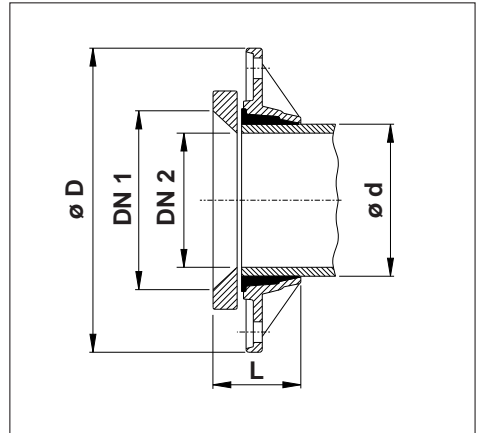
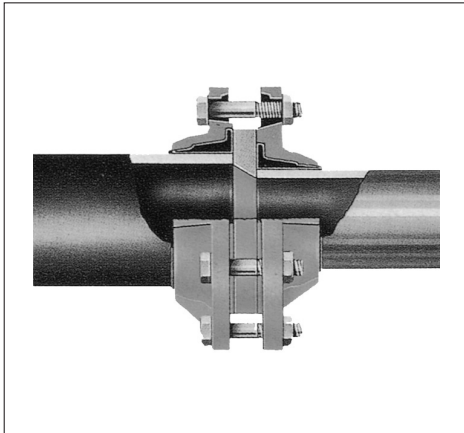


Best.-Nr. HA	Flansch DN	PN bar	Rohr - Außen - ϕ mm	L mm	Flansch - ϕ - D mm	Gewicht kg
760 005 0000	50	10 / 16	66	70	165	2,10
760 006 0000	60	10 / 16	77	75	175	2,80
760 006 5000	65	10 / 16	82	80	185	3,10
760 008 0000	80	10 / 16	98	75	200	2,80
760 010 0000	100	10 / 16	118	80	220	3,70
760 012 5000	125	10 / 16	144	85	250	5,60
760 015 0000	150	10 / 16	170	100	285	10,00
760 020 0000	200	10 / 16	222	105	340	14,50
760 025 0000	250	10 / 16	274	105	400	17,60
760 030 0000	300	10	326	105	445	21,00

Ab DN 200 Druckstufe PN 10 bzw. PN 16 angeben.

reduziert PN 10 / PN 16 Best.-Nr. 740

Nicht zugfest



Technische Merkmale:

- Material: GG - 25 / EWS - beschichtet
- Flachdichtung zwischen Flansch und Übergangsring integriert
- Größere Nennweiten auf Anfrage

Best.-Nr. HA	Flansch DN 1 / DN 2	PN bar	Rohr - Außen - ø mm	L mm	Flansch - ø - D mm	Gewicht kg
740 080 0500	80 – 50	10 / 16	66	30	185	5,40
740 080 0600	80 – 60	10 / 16	77	35	200	4,70
740 080 0650	80 – 65	10 / 16	82	35	200	5,00
740 100 0800	100 – 80	10 / 16	98	60	220	7,00
740 125 1000	125 – 100	10 / 16	118	40	250	9,60
740 150 1000	150 – 100	10 / 16	118	65	285	14,20
740 150 1250	150 – 125	10 / 16	144	65	285	10,90
740 175 1500	175 – 150	10 / 16	170	65	315	13,70
740 200 1500	200 – 150	10 / *	170	65	340	15,00
740 200 1750	200 – 175	10 / *	196	65	340	13,90
740 225 2000	225 – 200	10 / *	222	80	370	13,00
740 250 2000	250 – 200	10 / *	222	80	400	28,40
740 300 2500	300 – 250	10 / *	274	80	455	28,00
740 350 3000	350 – 300	10 / *	326	80	515	45,00
740 400 3500	400 – 350	10 / *	378	80	575	55,00

* PN 16 auf Anfrage

Steckflansche für PE / PVC - Rohre Fabrikat HAWLE

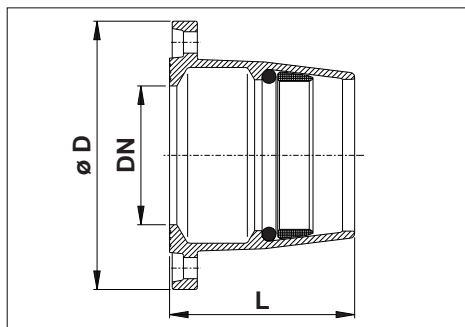
zugfest PN 10 / PN 16 Best.-Nr. 550

Technische Merkmale:

- Material: GG - 25 / EWS - beschichtet
- Flansche: nach DIN 2501 Blatt 1
- Medien: Wasser, Abwasser

Vorteile:

- einfache Montage
- vereinigt Fitting und Flansch
- Keine zusätzlichen Gewindeverbindungen
- senkt Arbeits - und Materialkosten



Best.-Nr. HA	Flansch DN	PN bar	Rohr - Außen - \varnothing mm	L mm	Flansch - \varnothing - D mm	Gewicht kg
550 025 0320	25	16	32	65	115	1,15
550 040 0400	40	16	40	85	150	2,30
550 040 0500	40	16	50	100	150	2,60
550 040 0630	40	16	63	105	150	2,70
550 050 0400	50	16	40	100	165	2,60
550 050 0500	50	16	50	100	165	3,00
550 050 0630	50	16	63	95	165	3,20
550 065 0630	65	16	63	95	185	3,70
550 065 0750	65	16	75	105	185	4,50
550 080 0750	80	16	75	105	200	5,10
550 080 0900	80	16	90	100	200	4,70
550 100 0900	100	16	90	100	220	5,60
550 100 1100	100	16	110	125	220	6,70
550 100 1250	100	16	125	175	220	8,20
550 125 1250	125	16	125	141	250	9,05
550 150 1600	150	16	160	200	285	9,30