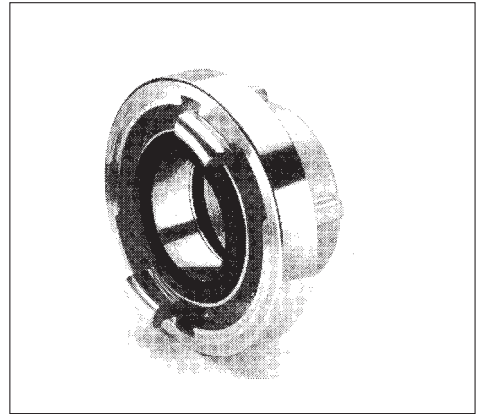


Storz-Festkupplungen mit Innengewinde

aus Aluminium-Legierung
Dichtung aus Nitril-Kautschuk
(öl- und benzinbeständig)
oder aus Silikon

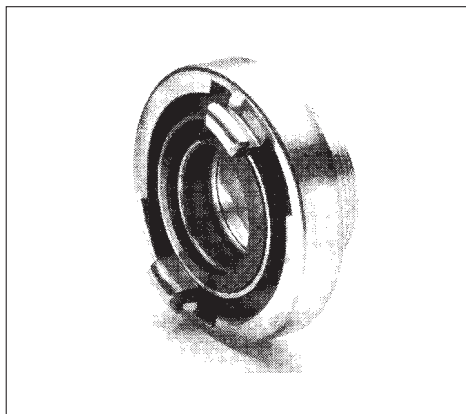


| Größenbezeichnung/ Dichtung | | Anschluß Rohr-Innen- gewinde DIN ISO 228 | Innerer Knaggen- Abstand mm | Lichte Weite der Kupplung mm | Art.-Nr. |
|--------------------------------|----|---|--------------------------------------|---------------------------------------|----------|
| Storz 25 (D) | DS | G 1/2" | 31 | 18 | 100431 |
| Storz 25 (D) | DS | G 3/4" | 31 | 18 | 100231 |
| Storz 25 D = DIN 14306 | DS | G 1" | 31 | 18 | 100131 |
| Storz 32 | DS | G 1" | 44 | 25 | 101231 |
| Storz 32 | DS | G 1 1/4" | 44 | 25 | 101131 |
| Storz 38 | DS | G 1" | 52 | 32 | 102331 |
| Storz 38 | DS | G 1 1/2" | 52 | 32 | 102131 |
| Storz 38 | DS | G 2" | 52 | 32 | 102531 |
| Storz 52 (C) | D | G 1" | 66 | 45 | 104501 |
| Storz 52 (C) | D | G 1 1/4" | 66 | 45 | 104401 |
| Storz 52 (C) | D | G 1 1/2" | 66 | 45 | 104201 |
| Storz 52 C = DIN 14307 | D | G 2" | 66 | 45 | 104101 |
| Storz 52 (C) SILIKON | DS | G 2" | 66 | 45 | 104191 |
| Storz 52 (C) | D | G 2 1/2" | 66 | 45 | 104701 |
| Storz 52 (C) SILIKON | DS | G 2 1/2" | 66 | 45 | 104791 |
| Storz 65 | D | G 2" | 81 | 45 | 106201 |
| Storz 65 | D | G 2 1/2" | 81 | 45 | 106101 |
| Storz 75 (B) | D | G 2" | 89 | 50 | 107201 |
| Storz 75 B = DIN 14308 | D | G 2 1/2" | 89 | 65 | 107101 |
| Storz 75 (B) SILIKON | DS | G 2 1/2" | 89 | 65 | 107191 |
| Storz 75 (B) | D | G 3" | 89 | 65 | 107401 |
| Storz 75 (B) SILIKON | DS | G 3" | 89 | 65 | 107491 |
| Storz 90 | DS | G 3" | 105 | 78 | 109231 |
| Storz 100 | DS | G 4" | 115 | 90 | 110101 |
| Storz 100 | D | G 5" | 115 | 90 | 110301 |
| Storz 110 (A) | DS | G 4" | 133 | 100 | 111231 |

Storz-Kupplungen aus Aluminium-Legierung

Storz-Festkupplungen mit Außengewinde

aus Aluminium-Legierung
Dichtung aus Nitril-Kautschuk
(öl- und benzinbeständig)
oder aus Silikon



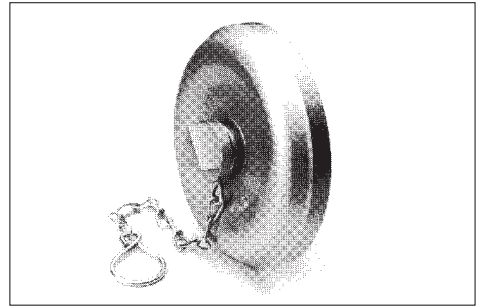
| Größenbezeichnung/ Dichtung | | Anschluß Rohr-Außen- gewinde DIN ISO 228 | Innerer Knaggen- Abstand mm | Lichte Weite der Kupplung mm | Art.-Nr. |
|--------------------------------|----|---|--------------------------------------|---------------------------------------|----------|
| Storz 25 (D) | DS | G 3/4" A | 31 | 18 | 119231 |
| Storz 25 (D) | DS | G 1" A | 31 | 18 | 119131 |
| Storz 32 | DS | G 1" A | 44 | 25 | 120231 |
| Storz 32 | DS | G 1 1/4" A | 44 | 25 | 120131 |
| Storz 38 | DS | G 1 1/2" A | 52 | 32 | 121131 |
| Storz 52 (C) | D | G 1" A | 66 | 22 | 123601 |
| Storz 52 (C) | D | G 1 1/4" A | 66 | 30 | 123401 |
| Storz 52 (C) | D | G 1 1/2" A | 66 | 45 | 123201 |
| Storz 52 C | D | G 2" A | 66 | 38 | 123101 |
| Storz 52 (C) SILIKON | DS | G 2" A | 66 | 45 | 123191 |
| Storz 52 (C) | D | G 2 1/2" A | 66 | 45 | 123301 |
| Storz 65 | D | G 2" A | 81 | 49 | 124201 |
| Storz 65 | D | G 2 1/2" A | 81 | 58 | 124101 |
| Storz 75 (B) | D | G 2" A | 89 | 48 | 125301 |
| Storz 75 (B) | D | G 2 1/2" A | 89 | 65 | 125101 |
| Storz 75 (B) SILIKON | DS | G 2 1/2" A | 89 | 65 | 125191 |
| Storz 75 (B) | D | G 3" A | 89 | 65 | 125201 |
| Storz 100 | D | G 4" A | 115 | 90 | 127101 |
| Storz 110 (A) | DS | G 4" A | 133 | 100 | 128131 |

D = nur für Druckzwecke geeignet

DS = für Druck- und Saugzwecke geeignet

Storz-Deckkapseln mit Dreikant 39 mm

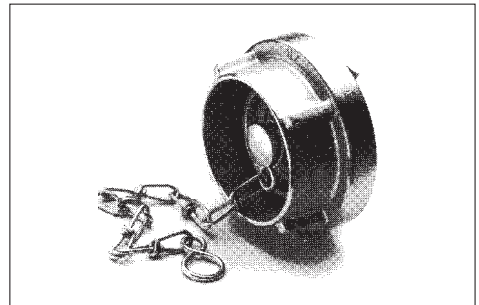
aus Aluminium-Legierung
mit Kette aus Stahl verzinkt



| Größenbezeichnung/Dichtung | Rundgewinde DIN 405 | Art.-Nr. |
|----------------------------|---------------------|----------|
| Storz 52 C = DIN 14317 | Rd. 50 x 1/6" | 136101 |
| Storz 75 B = DIN 14318 | Rd. 65 x 1/6" | 138101 |
| Storz 110 A = DIN 14319 | Rd. 105 x 1/4" | 139101 |

Storz-Blindkupplungen

aus Aluminium-Legierung
mit Kette aus Stahl verzinkt
Dichtung aus Nitril-Kautschuk
(öl- und benzinbeständig)



| Größenbezeichnung/ Dichtung | | Innerer Knaggen- Abstand mm | Größter Außen-Ø mm | Knaggen- höhe Baulänge mm | Art.-Nr. |
|--------------------------------|----|--------------------------------------|--------------------------|------------------------------------|----------|
| Storz 25 D = DIN 14310 | DS | 31 | 55 | 28 | 140131 |
| Storz 32 | DS | 44 | 68 | 32 | 141131 |
| Storz 38 | DS | 52 | 78 | 37 | 142131 |
| Storz 52 C = DIN 14311 | DS | 66 | 98 | 43 | 144131 |
| Storz 65 NENORM | DS | 81 | 118 | 34 | 146131 |
| Storz 75 B = DIN 14312 | DS | 89 | 126 | 45 | 147131 |
| Storz 90 | DS | 105 | 144 | 45 | 150131 |
| Storz 100 | DS | 115 | 156 | 47 | 151131 |
| Storz 110 A = DIN 14313 | DS | 133 | 182 | 48 | 152131 |
| Storz 125 | DS | 148 | 196 | 52 | 153131 |
| Storz 150 = F (3 Knaggen) | DS | 160 | 215 | 56 | 155131 |

D = nur für Druckzwecke geeignet
DS = für Druck- und Saugzwecke geeignet