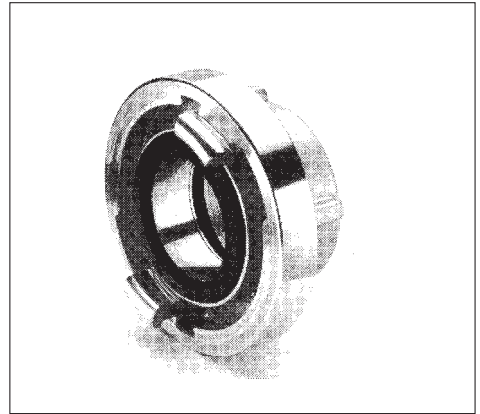


Storz-Festkupplungen mit Innengewinde

aus Aluminium-Legierung
Dichtung aus Nitril-Kautschuk
(öl- und benzinbeständig)
oder aus Silikon

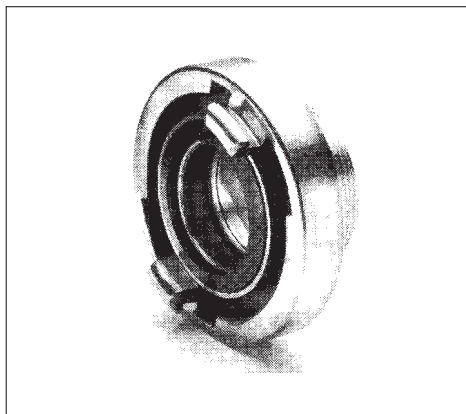


Größenbezeichnung/ Dichtung		Anschluß Rohr-Innen- gewinde DIN ISO 228	Innerer Knaggen- Abstand mm	Lichte Weite der Kupplung mm	Art.-Nr.
Storz 25 (D)	DS	G 1/2"	31	18	100431
Storz 25 (D)	DS	G 3/4"	31	18	100231
Storz 25 D = DIN 14306	DS	G 1"	31	18	100131
Storz 32	DS	G 1"	44	25	101231
Storz 32	DS	G 1 1/4"	44	25	101131
Storz 38	DS	G 1"	52	32	102331
Storz 38	DS	G 1 1/2"	52	32	102131
Storz 38	DS	G 2"	52	32	102531
Storz 52 (C)	D	G 1"	66	45	104501
Storz 52 (C)	D	G 1 1/4"	66	45	104401
Storz 52 (C)	D	G 1 1/2"	66	45	104201
Storz 52 C = DIN 14307	D	G 2"	66	45	104101
Storz 52 (C) SILIKON	DS	G 2"	66	45	104191
Storz 52 (C)	D	G 2 1/2"	66	45	104701
Storz 52 (C) SILIKON	DS	G 2 1/2"	66	45	104791
Storz 65	D	G 2"	81	45	106201
Storz 65	D	G 2 1/2"	81	45	106101
Storz 75 (B)	D	G 2"	89	50	107201
Storz 75 B = DIN 14308	D	G 2 1/2"	89	65	107101
Storz 75 (B) SILIKON	DS	G 2 1/2"	89	65	107191
Storz 75 (B)	D	G 3"	89	65	107401
Storz 75 (B) SILIKON	DS	G 3"	89	65	107491
Storz 90	DS	G 3"	105	78	109231
Storz 100	DS	G 4"	115	90	110101
Storz 100	D	G 5"	115	90	110301
Storz 110 (A)	DS	G 4"	133	100	111231

Storz-Kupplungen aus Aluminium-Legierung

Storz-Festkupplungen mit Außengewinde

aus Aluminium-Legierung
Dichtung aus Nitril-Kautschuk
(öl- und benzinbeständig)
oder aus Silikon



Größenbezeichnung/ Dichtung		Anschluß Rohr-Außen- gewinde DIN ISO 228	Innerer Knaggen- Abstand mm	Lichte Weite der Kupplung mm	Art.-Nr.
Storz 25 (D)	DS	G 3/4" A	31	18	119231
Storz 25 (D)	DS	G 1" A	31	18	119131
Storz 32	DS	G 1" A	44	25	120231
Storz 32	DS	G 1 1/4" A	44	25	120131
Storz 38	DS	G 1 1/2" A	52	32	121131
Storz 52 (C)	D	G 1" A	66	22	123601
Storz 52 (C)	D	G 1 1/4" A	66	30	123401
Storz 52 (C)	D	G 1 1/2" A	66	45	123201
Storz 52 C	D	G 2" A	66	38	123101
Storz 52 (C) SILIKON	DS	G 2" A	66	45	123191
Storz 52 (C)	D	G 2 1/2" A	66	45	123301
Storz 65	D	G 2" A	81	49	124201
Storz 65	D	G 2 1/2" A	81	58	124101
Storz 75 (B)	D	G 2" A	89	48	125301
Storz 75 (B)	D	G 2 1/2" A	89	65	125101
Storz 75 (B) SILIKON	DS	G 2 1/2" A	89	65	125191
Storz 75 (B)	D	G 3" A	89	65	125201
Storz 100	D	G 4" A	115	90	127101
Storz 110 (A)	DS	G 4" A	133	100	128131

D = nur für Druckzwecke geeignet

DS = für Druck- und Saugzwecke geeignet