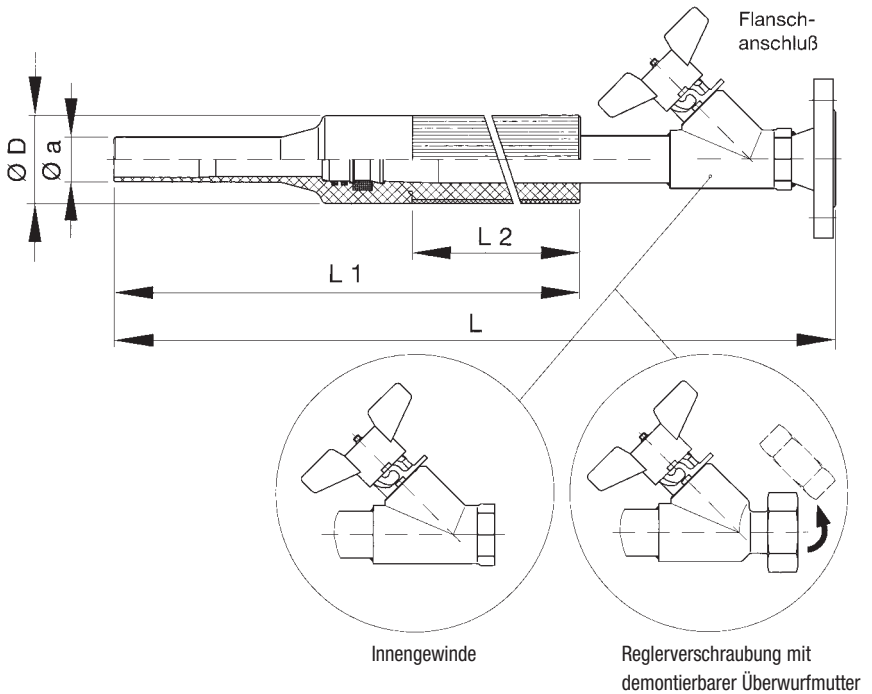


Hauseinführung Typ KETH-S/PE-AVR Fabrikat RMA



Diese Einführung verbindet neueste Technologie mit einem Sicherheitssystem, das seinesgleichen sucht.

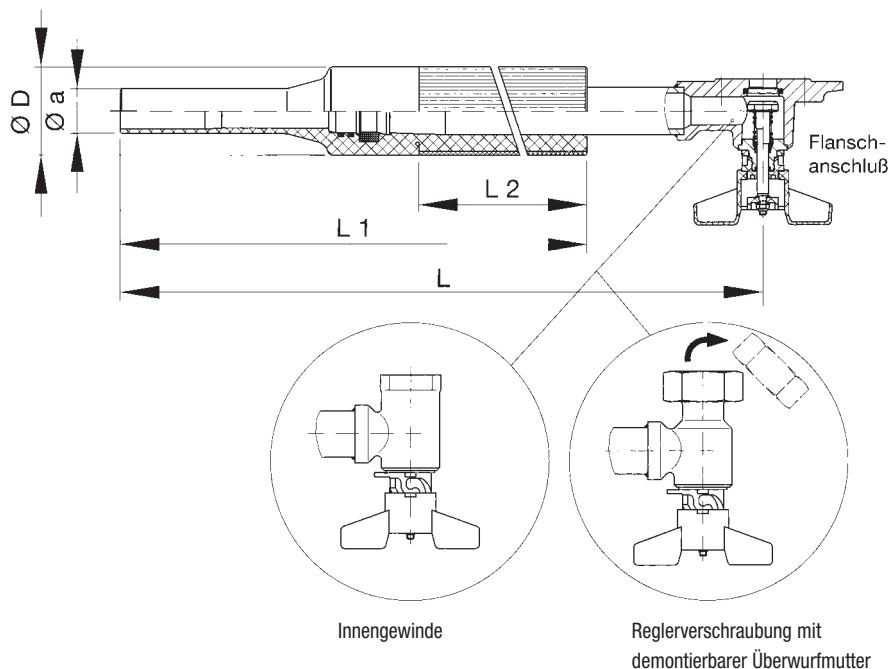
Mit dieser Hauseinführung haben Sie sämtliche Korrosions- und Dichtheitsprobleme vollkommen im Griff.

Sämtliche im Außenbereich auftretenden Zug- und Verdrehkräfte werden sicher auf das Mauerwerk übertragen.

Ein weiterer Vorteil der RMA-Kapsel: Auf zusätzliche Ausziehsicherungen kann bei dieser Konstruktion völlig verzichtet werden. Die PE-HD-Kapselung ist so ausgebildet, daß eine Verlängerung mittels einer Heizwendelmuffe und einem PE-Rohr auf der Baustelle einfach und sicher durchgeführt werden kann.

Nennweite				
a Ø	PE-Rohre mm	~ L mm	L ₂ mm	D mm
1	32	730/1100/1250	450/695/845	64
1 1/4 x 1	40	730/1100/1250	450/695/845	64
1 1/2 x 1	50	730/1100/1250	450/695/845	64
2 x 1	40	730/1100/1250	450/695/845	64
2 x 2	50	730/1100/1250	450/695/845	95

Hauseinführung Typ KETH-S/PE-AVR Fabrikat RMA



Eine völlig neuartige Generation von Gasabsperrramturen. Das RMA-Absperrventil AVR entstand aus unseren langjährigen Erfahrungen und auf der Grundlage der bisherigen altbewährten RMA-Sicherheit.

Absolute Gasdichtheit durch ein weich bzw. metallisch dichtendes Abdichtungssystem. Zeitlebens kein Anbacken bzw. Festsetzen des federbelasteten Absperrventils. Betätigungskräfte der patentierten Schaltkulissee immer gleichbleibend. Serienmäßig mit **thermisch auslösender SelbstschlieBvorrichtung**.

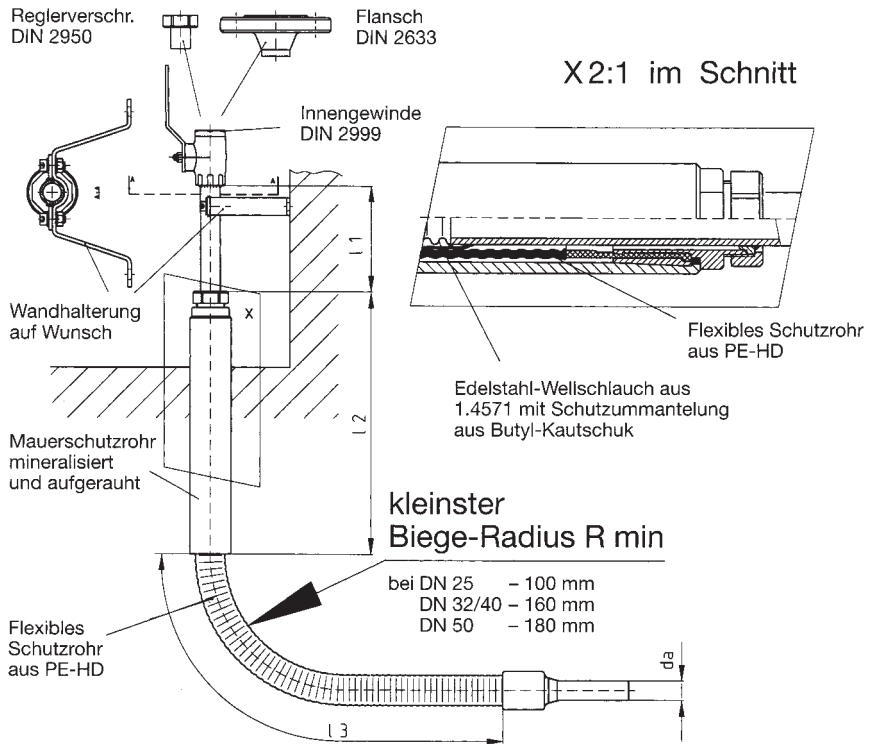
DVGW-zugelassen nach DIN 3586/8-98 und DIN 3537 Teil 1 (Manuskript März 99). Druckklasse MOP 5 für 5 bar Betriebsdruck.

Ideale Voraussetzung für die fernbedienbare Außenabsperung.

Mit nahtlos angeschmiedetem Flanschabgang bzw. Reglerverschraubung - diese mit demontierbarer Überwurfmutter.

Durch vollkommene HD-PE-Kapselung mit innerem Stahlkern ist die Korrosions- und Brandsicherheit gewährleistet. Übergang Stahl/PE-HD nach wie vor in brandsicherer Entfernung im Erdreich außerhalb des Gebäudes. Somit ist ein brandbedingter Gasaustritt nach innen und außen völlig ausgeschlossen. Die absolute Korrosionsfreiheit des gasführenden Rohres aus Stahl wird durch eine patentierte Ausbildung des Übergangsstückes als HD-PE-Kapsel erreicht und mit dem Gasführungsrohr gasdicht und unlösbar verbunden. Durch Einbringen von **Mineralstoffen** in die Außenschicht der **HD-PE-Kapselung** geht das so modifizierte Material nach der Einmauerung eine homogene Verbindung mit dem Mauerwerk ein.

Hauseinführungskombination in flexibler Ausführung Typ KETH-S/PE-flex Demontierbar Fabrikat RMA



DN	Rp	da	L1	L2	L3
25	1	32	100	400	
32	1 1/4	40	100	400	Über 1500
40	1 1/2	50	100	400	frei wählbar
50	2	63	100	400	

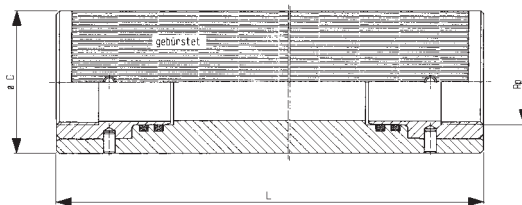
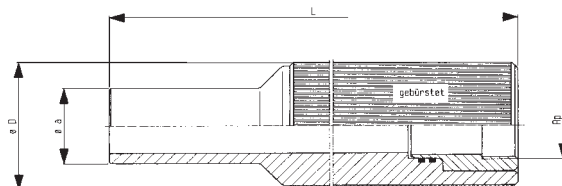
RMA-Hauseinführungskombination in flexibler Ausführung, Typ KETH-S/PE-flex

Komplett gekapselte, absolut brand- und korrosionsgeschützte Ausführung. Frei bewegliche Länge min. 1.500 mm - Überlängen frei wählbar. Gasführungsrohr bestehend aus Edelstahlwellschlauch 1.4571 mit äußerer Butyl-Kautschuk- Ummantelung, DIN-DVGW-zugelassen bis PN4.

Eingangsseite (im Erdreich) mit Schweißfitting als Übergang Stahl/PE-HD, geeignet für Heizwendelmuffenschweißung. Innenseite mit Kugelhahn (wahlweise Eckkugelhahn) ohne elektr. Trennstelle, mit Innengewindeabgang DIN 2999, Flanschabgang DIN 2633 oder Reglerverschraubung. Mit einem mittels Überwurfmutter demontierbarem Schutzrohr aus PE-HD in flexibler Sandwichbauweise hergestellt. Gasdicht mit einer mineralisierten Einmauerungshülse (400 mm lang) verbunden.

Der minimale Biegeradius R min beträgt bei dieser Konstruktion bei DN 25: 100 mm; bei DN 40:160 mm; bei DN 50:180 mm.

Hauseinführungskombination für Wasser Typ HEW Fabrikat RMA



Nennweite (R)		D mm	L mm	a mm
a Ø	mm			
1	25	70	670/1070	32
1 1/4 x 1	32	80	670/1070	40
1 1/2 x 1	40	80	670/1070	50
2	50	95	670/1070	63

RMA-Hauseinführungskombination für Wasser Type HEW

aus HDPE, GM 5010 T2. Kompakte Einheit, ausgebildet als Produkten- und Mauerdurchführungsrohr. Gesamtlänge 670 mm - Überlänge lieferbar. Eingangsseite mit ausgebildetem PE-Stutzen als Verbindungsstück, geeignet für Heizwendelschweißsysteme sowie mechanische Klemmverbinder nach DIN 8076. Innenseite mit form- und kraftschlüssig eingesetzter Messingbuchse mit IDIN 2999 zur Weiterführung der Inneninstallation. Absolut dicht bis über 65 bar. Verdreh- und zugsicher. Außenflächen durch Ko-Extrusion mineralisiert. Dadurch wird ein einwandfreies Einsetzen im Mauerwerk mit Übernahme aller Verdreh- und Zugkräfte gewährleistet. Garantiert größtmögliche Sicherheit bei einfacher bauseitiger Anwendung.