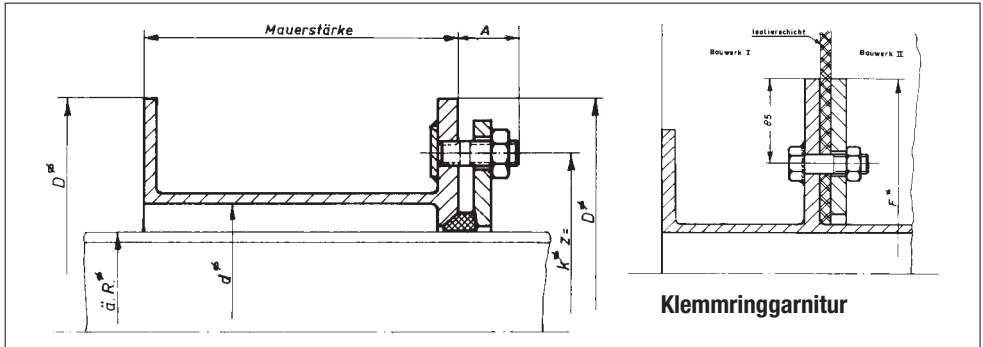


Produktmerkmale

Rohr-Mauerdurchführungen Type PM 1 sind aus Stahl geschweißt und werden in Bauwerkswänden gleich mit einbetoniert. Durch Verwendung von Stiftschrauben ist die Ausführung bei Gleitschalungsbauweise besonders geeignet. Sie gewährleisten eine einwandfreie Abdichtung gegen Grundwasser und dem durchzuführenden Mediumrohr.



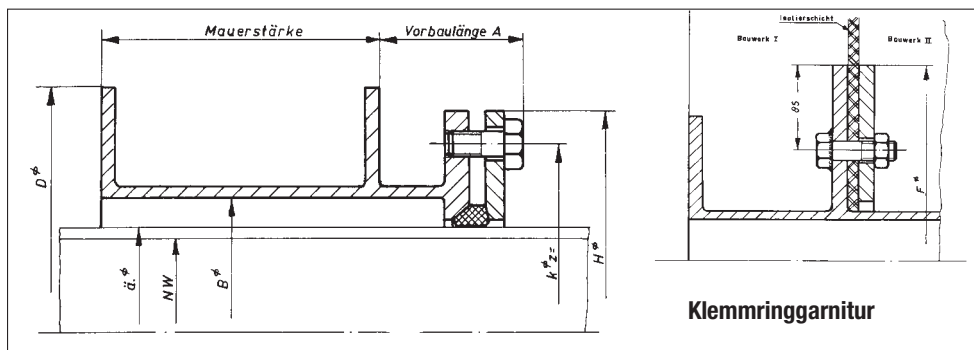
Klemmringgarnitur

Nennweite mm	äußerer Rohr-Ø		Lichter Mauer- rohr-Ø D mm	Gewicht ca. kg '1)	Mauer- flansch- Ø D mm	Vorbau- länge A mm	Klemm- ring-Ø F mm	Dich- tungs- profil- größe
	DIN mm	ISO mm						
40	44,5	48,3	87,8	10,5	195	40	435	P 1
50	57	60,3	100,8	11	210	40	450	P 1
65	76	76,1	113	12	225	40	460	P 1
80	89	88,9	131,7	13,5	240	40	480	P 1
100	108	114,3	159,3	17	265	40	510	P 2
125	133	139,7	182,9	22	300	40	535	P 2
150	159	168,3	207,3	26	325	40	560	P 2
175	191	193,7	231,9	28	350	40	585	P 2
200	216	219,1	260,4	30	375	40	615	P 2
250	267	273	317	36	430	45	665	P 3
300	318	323,9	367	44	485	45	715	P 3
350	368	355,6	415	52	535	45	765	P 3
400	419	406,4	470	60	590	45	820	P 3
450	470	457,2	520	68	640	45	820	P 3
500	521	508	570	74	690	45	920	P 3
550	572	558,8	620	80	740	45	970	P 3
600	622	609,6	670	102	810	55	1020	P 4
650	670	660,4	720	110	860	55	1070	P 4
700	720	711,2	770	121	910	55	1120	P 4
800	820	812,8	873	146	1015	55	1225	P 4
900	920	914,4	973	160	1115	55	1325	P 4
1000	1020	1016	1073	175	1215	55	1425	P 4

Mauerdurchführungen Typ „PM 2“ Fabrikat Porn

Produktmerkmale

Rohr-Mauerdurchführungen Type PM 2 sind aus Stahl geschweißt und werden in Bauwerkswänden gleich mit einbetoniert. Mit der vorgezogenen Dichtungskammer eignet sich die Durchführung besonders bei runden Behältern und leicht schrägen Bauwerkswänden. Sie gewährleisten eine einwandfreie Abdichtung gegen Grundwasser und dem durchzuführenden Mediumrohr.



Nennweite mm	äußerer Rohr-Ø		Gewicht ca. kg ¹⁾	Mauerflansch- Ø D mm	Vorbau- länge A mm	Klemm- ring-Ø F mm	Dich- tungs- profil- größe
	DIN mm	ISO mm					
40	44,5	48,3	11	195	100	435	P 1
50	57	60,3	12	210	100	450	P 1
65	76	76,1	13	225	100	460	P 1
80	89	88,9	15	240	100	480	P 1
100	108	114,3	18	265	100	510	P 2
125	133	139,7	22	300	100	535	P 2
150	159	168,3	26	325	100	560	P 2
175	191	193,7	30	350	100	585	P 2
200	216	219,1	32	375	100	615	P 2
250	267	273	36	430	115	665	P 3
300	318	323,9	44	485	115	715	P 3
350	368	355,6	55	535	115	765	P 3
400	419	406,4	60	590	115	820	P 3
450	470	457,2	64	640	115	870	P 3
500	521	508	70	690	115	920	P 3
550	572	558,8	82	740	115	970	P 3
600	622	609,6	110	805	140	1020	P 4
650	670	660,4	120	855	140	1070	P 4
700	720	711,2	130	905	140	1120	P 4
800	820	812,8	154	1010	140	1225	P 4
900	920	914,4	172	1110	140	1325	P 4
1000	1020	1016	190	1210	140	1425	P 4