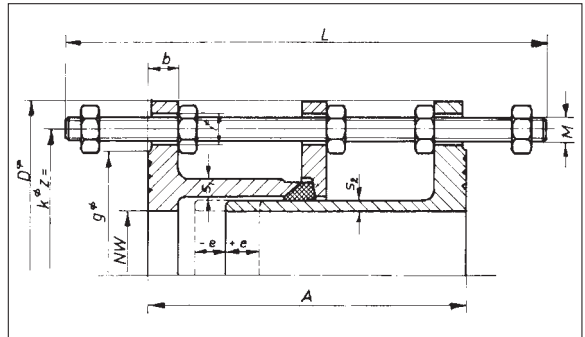


Produktmerkmale

Paß- und Ausbaustücke Type PO sind eine feststellbare Rohrverbindung und übertragen den vollen Axialschub der Rohrleitung, mit einer in der Praxis angepaßten Verstellbarkeit beim Einbau.

Werkstoffe

Stahl geschweißt, versch.
Handbeschichtungen, feuerverzinkt bzw. Epoxidpulverbeschichtet nach DIN 30.677 Teil 2 oder Edelstahl 1.4301 bzw. 1.457.

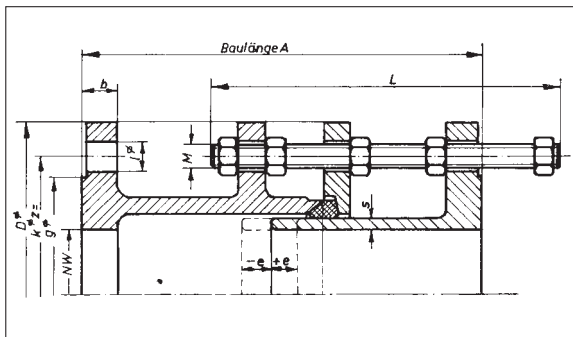


PO ND 10						PO ND 16					
Nennweite	Gewicht	Baulänge in Mittelstellung	Verstellbarkeit +/-	Gewindeankerlänge L	Lochanzahl	Gewicht ca. kg	Baulänge in Mittelstellung	Verstellbarkeit +/-	Gewindeankerlänge L	Lochanzahl	Dichtungsprofilgröße
mm	ca. kg	mm	mm	mm		ca. kg	mm	mm	mm		
40	8	180	25	280	4	8	180	25	280	4	P 1
50	10	180	25	280	4	10	180	25	280	4	P 1
65	12	180	25	280	4	12	180	25	280	4	P 1
80	16	200	25	310	8	16	200	25	310	8	P 1
100	20	200	25	310	8	20	200	25	310	8	P 2
125	25	200	25	310	8	25	200	25	310	8	P 2
150	34	200	25	320	8	34	200	25	320	8	P 2
175	45	220	25	340	8	45	220	25	340	8	P 2
200	48	220	25	340	8	48	220	25	340	12	P 2
250	65	220	25	360	12	74	230	25	370	12	P 2
300	72	220	25	360	12	92	250	25	410	12	P 3
350	94	230	25	360	16	126	260	25	410	16	P 3
400	122	230	25	370	16	162	270	25	430	20	P 3
450	140	250	25	390	20	190	270	25	430	20	P 3
500	162	260	25	390	20	240	280	25	460	20	P 3
550	190	260	25	410	20	260	280	25	460	20	P 3
600	205	260	25	410	20	330	300	25	480	20	P 4
650	235	260	25	410	24	344	300	25	480	24	P 4
700	256	260	25	410	24	366	300	25	480	24	P 4
800	352	290	25	460	24	482	320	25	520	24	P 4
900	405	290	25	460	28	546	320	25	520	28	P 4
1000	484	290	25	480	28	715	340	25	560	28	P 4

Paß- und Ausbaustücke Typ „PF“ Fabrikat Porn

Produktmerkmale

Paß- und Ausbaustücke Type PF sind eine feststellbare Rohrverbindung und übertragen den vollen Axialschub der Rohrleitung mit einer in der Praxis angepaßten Verstellbarkeit beim Einbau. Beim Einbau in Minus-Stellung können die Gewindeanker flanschen zurückgeschoben werden, da die Gewindeanker kürzer sind als die Baulänge in Minus-Stellung.



Werkstoffe

Stahl geschweißt, versch. Handbeschichtungen, feuerverzinkt bzw. Epoxidpulverbeschichtet nach DIN 30.677 Teil 2 oder Edelstahl 1.4301 bzw. 1.457.

PF ND 10						PF ND 16					
Nennweite	Gewicht	Baulänge in Mittelstellung	Verstellbarkeit +/-	Gewindeankerlänge L	Lochanzahl	Gewicht	Baulänge in Mittelstellung	Verstellbarkeit +/-	Gewindeankerlänge L	Lochanzahl	Dichtungsprofilgröße
mm	ca. kg	mm	mm	mm		ca. kg	mm	mm	mm		
40	11	300	25	250	4	11	300	25	250	4	P 1
50	13	300	25	250	4	13	300	25	250	4	P 1
65	16	300	25	250	4	16	300	25	250	4	P 1
80	21	300	25	250	8	21	300	25	250	8	P 1
100	27	300	25	250	8	27	300	25	250	8	P 2
125	34	300	25	250	8	34	300	25	250	8	P 2
150	51	350	25	290	8	51	350	25	290	8	P 2
175	58	350	25	290	8	58	350	25	290	8	P 2
200	62	350	25	290	8	64	350	25	290	12	P 2
250	88	350	25	290	12	102	375	25	320	12	P 3
300	100	350	25	290	12	116	375	25	320	12	P 3
350	124	350	25	290	16	162	425	25	350	16	P 3
400	160	375	25	320	16	204	425	25	350	16	P 3
450	176	375	25	320	20	232	425	25	350	20	P 3
500	202	375	25	320	20	312	450	25	380	20	P 3
550	252	400	25	340	20	344	450	25	380	20	P 3
600	268	400	25	340	20	416	475	25	400	20	P 4
650	292	400	25	340	24	420	475	25	400	24	P 4
700	330	400	25	340	24	444	475	25	400	24	P 4
800	454	450	25	380	24	610	525	25	450	24	P 4
900	522	450	25	380	28	692	525	25	450	28	P 4
1000	632	475	25	420	28	890	550	25	450	28	P 4