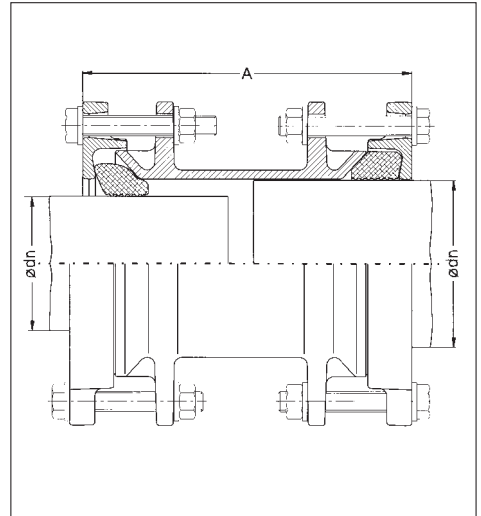


## **U-MEGA-FLEX Rohrkupplung**

Um die Montage bei kleinem Rohraußendurchmesser zu erleichtern, sollte die Dichtung annähernd auf das Rohrmaß verpreßt werden, bevor das Rohrstück eingeschoben wird.

- Druckstufe PN 10/16, -Wasser
- Druckstufe PN 4, -Gas
- Auch für Rohre von 2"–12" (nicht in 7" und 11")
- Ideal im Reparaturbereich
- Anzugsmoment der Klemmschrauben  
bis DN 80: 55–65 Nm  
ab DN 100: 95–120 Nm

Technische Änderungen, und damit Änderungen der Stückgewichte, vorbehalten.



<b>DN</b>	<b>dn</b>	<b>A</b>	<b>Schrauben</b>	<b>kg/Stück</b>
50	43–64	245	8x M 16x100	9,5
65	63–84	245	8x M 16x100	10,9
80	85–107	245	8x M 16x100	11,7
100	107–133	270	8x M 16x110	13,8
125	132–160	290	8x M 16x110	17,4
150	158–192	310	8x M 16x120	24,9
200	216–252	330	8x M 16x120	30,7
250	266–300	344	8x M 16x120	43,4
300	315–349	350	12x M 20x130	55,1

## **Material**

Körper: Duktiles Gußeisen GGG  
 Preßring: Duktiles Gußeisen GGG  
 Dichtung: NBR  
 Schrauben: A4-70 DIN EN 24017  
 Muttern: A4-70 DIN EN 24032  
 Beschichtung: Epoxyd, 300 µm  
 (EWS nach GSK-Richtlinien RAL-GZ-662)

# Mega-Flex-Formstücke

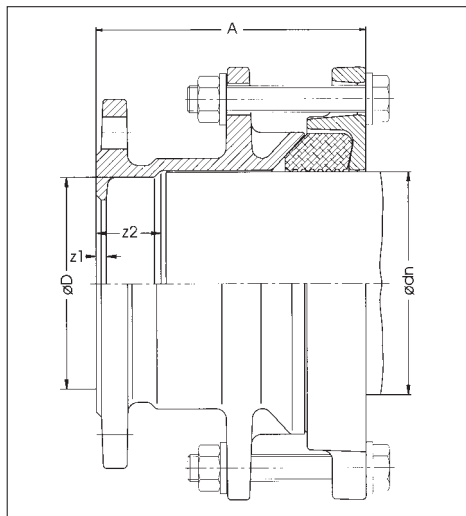
## Fabrikat Frischhut

### E-MEGA-FLEX Flanschadapter

Um die Montage bei kleinem Rohraußendurchmesser zu erleichtern, sollte die Dichtung annähernd auf das Rohrmaß verpreßt werden, bevor das Rohrstück eingeschoben wird.

- Druckstufe PN 10/16, -Wasser
- Druckstufe PN 4, -Gas
- Auch für Rohre in BS von 2"–12" (nicht in 7" und 11")
- Ideal im Reparaturbereich
- Anzugsmoment der Klemmschrauben  
bis DN 80: 55–65 Nm  
ab DN 100: 95–120 Nm

Technische Änderungen, und damit Änderungen der Stückgewichte, vorbehalten.



DN	dn	D	A	z1	z2	Schrauben	kg/Stück
50	43–64	–	164	6	–	4x M 16x100	7,2
65	63–84	–	166	6	–	4x M 16x100	8,3
80	85–107	–	166	6	–	4x M 16x100	8,8
100	107–133	125	160	6	39	4x M 16x110	10,2
125	132–160	155	189	6	54	4x M 16x110	13,2
150	158–192	176	200	8	60	4x M 16x120	18,8
200	216–252	230	239	8	65	4x M 16x120	26,7
250	266–300	292	237	8	65	4x M 16x120	36,1
300	315–349	332	247	8	67	6x M 20x130	43,7

### Material

Körper: Duktiles Gußeisen GGG

Preßring: Duktiles Gußeisen GGG

Dichtung: NBR

Schrauben: A4-70 DIN EN 24017

Muttern: A4-70 DIN EN 24032

Beschichtung: Epoxyd, 300 µm

(EWS nach GSK-Richtlinien RAL-GZ-662)

### Achtung!

Bei Teilen, die größer sind als DN 150, ändern sich bei Druckstufe PN 16 die Bohrbilder.