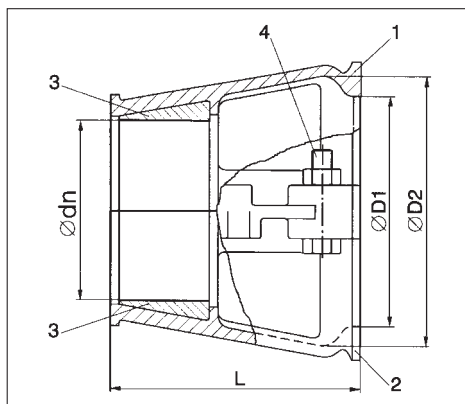


LF-Zugsicherungen für PVC-Druckrohre Fabrikat Frischhut

LF-Zugsicherung

- DN 50-300 PN 16
- DN 400 PN 10
- Keine Beschädigung der PVC-Rohroberfläche
- Auch für PE-HD Rohre geeignet
- Alle Teile aus duktilem Gußeisen
- Passend auch für gußeiserne Muffen, z. B. MMA-KS
- A4-Schrauben mit A4-Muttern verz. gelb-chrom
- Vorteil:
Kaltverschweißungen zwischen Mutter und Bolzen sind nicht mehr möglich. Schraubenbolzen und Mutter können nicht mehr fressen. Die Schraubenverbindung läßt sich leicht wieder demontieren.



LF-Zugsicherung

| DN | Ødn | D1/D2 | L | B | DS | Schrauben DIN 933-A4 | Gewicht kg |
|------------|-----|---------|-----|-----|-----|-------------------------|---------------|
| 50 | 63 | 84/100 | 105 | 200 | 208 | M 16x50 | 3,4 |
| 65 | 75 | 98/166 | 115 | 207 | 218 | M 16x50 | 4,1 |
| 80 | 90 | 114/134 | 140 | 230 | 240 | M 16x50 | 4,9 |
| 100 | 110 | 138/158 | 160 | 253 | 260 | M 16x60 | 6,5 |
| 125 | 140 | 170/190 | 175 | 293 | 300 | M 16x60 | 9,2 |
| 150 | 160 | 191/214 | 170 | 328 | 336 | M 20x60 | 9,8 |
| PN 10/200 | 225 | 256/284 | 220 | 395 | 406 | M 20x60 | 16,8 |
| PN 16/200* | 225 | 276/300 | 220 | 413 | 422 | M 20x60 | 17,0 |
| PN 10/250 | 280 | 320/355 | 315 | 480 | 490 | M 20x70 | 34,6 |
| PN 16/250* | 280 | 342/374 | 315 | 500 | 510 | M 20x70 | 39,4 |
| PN 10/300 | 315 | 352/395 | 330 | 515 | 525 | M 20x70 | 42,2 |
| PN 16/300* | 315 | 375/410 | 330 | 531 | 575 | M 20x70 | 50,6 |
| PN 10/400 | 400 | 470/502 | 368 | 630 | 665 | M 20x90 | 65,6 |
| PN 10/400 | 450 | 494/570 | 366 | 663 | 678 | M 20x90 | 73,2 |

Technische Änderungen, und damit Änderungen der Stückgewichte, vorbehalten.

Achtung: bei PVC-Muffen ab DN 200 Druckstufe beachten.

B = Außenmaß Schelle

DS = Innendurchmesser Schutzrohr