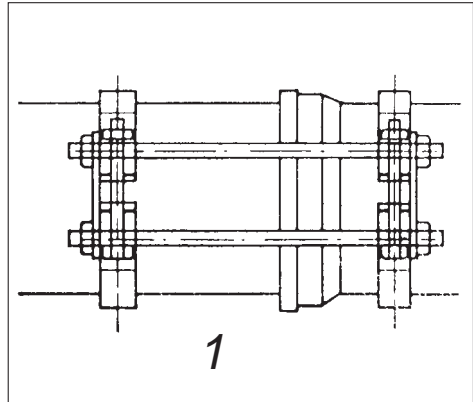


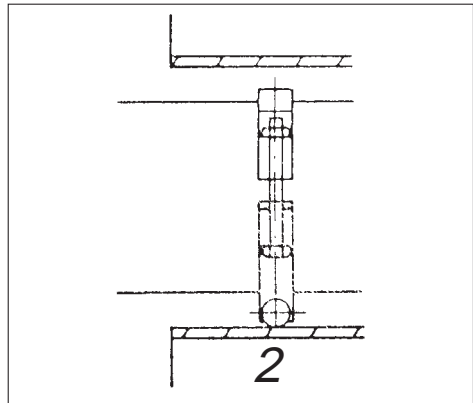
### Ausführung 1

Rohrverankerungen „Huckenbeck-Stabil“ Ausführung 1, mit je 4 Zugstangen für gerade Rohrstrecke komplett mit verzinkten Schraubverbindungen und Bitumenanstrich, einbaufertig. Lieferbar für Guß-, Stahl-, FZM-Rohre mit Steck-, Stopfbuchse, Schraub- oder Tytonmuffe. Bei Bestellung bitte Rohrmaterial und Muffenart angeben. Bei erhöhten Drücken gegen Aufpreis mit 6 oder 8 Zugstangen.



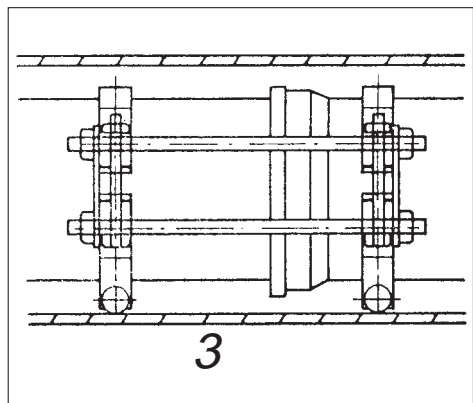
### Ausführung 2

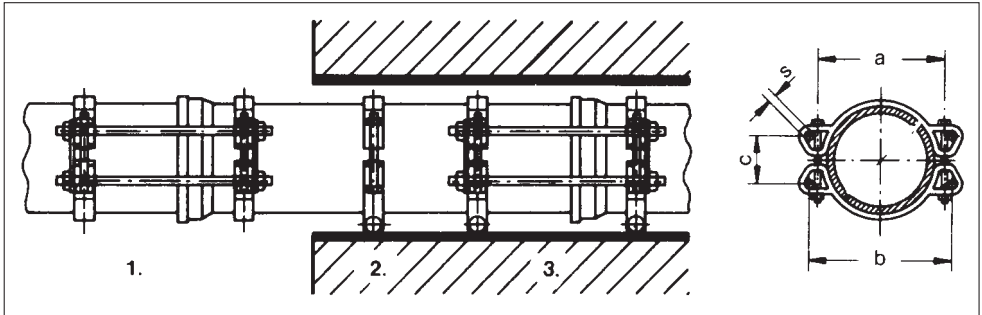
Transportschelle „Huckenbeck-Stabil“ Ausführung 2, mit je 2 Rollen (Achsen und Rollen aus nicht rostendem Material) zum Einführen, Lagern und Abstandhalten eines Mediumrohres im Schutzrohr, komplett mit verzinkten Schraubverbindungen und Bitumenanstrich und Abstützung nach oben einbaufertig. Lieferbar für sämtliche Rohrarten! Bei Bestellung bitte Rohrmaterial angeben.



### Ausführung 3

Rohrverankerungen „Huckenbeck-Stabil“ Ausführung 3, mit je 4 Rollen (Achsen und Rollen aus nicht rostendem Material) zum Einführen, Lagern und gleichzeitigem Schubsichern eines Mediumrohres im Schutzrohr, Schraubverbindungen verzinkt, ansonsten bitumiert, mit Abstützung nach oben, einbaufertig. Lieferbar für sämtliche Rohrmaterialien. Bei Bestellung bitte Rohrwerkstoff angeben. Bei erhöhten Drücken auch mit 6 Zugstangen lieferbar.





## Rohrverankerungen STABIL

für alle Rohrarten, mit und ohne Rollen. Schellenbänder, Laschen bituminiert, Zugstange aus Stahl, feuerverzinkt; Rollen und Lagerbolzen aus nichtrostendem Stahl, wahlweise Rollen aus Kunststoff kriechstromfest.

Nennweite DN	kleinster Innen-Ø des Schutzrohres	Maße in mm				Gewicht in kg	
		a	b	Schrauben c	Zug- stangen s	Transportschelle 2 Rollen	Rohrverankerung 4 Rollen
80	300	135	160	M 16 x 140	M 16 x 400	6,0	16
100	300	155	190	M 16 x 140	M 16 x 400	6,5	18
125	300	185	225	M 16 x 160	M 16 x 400	7,0	19
150	350	215	255	M 16 x 160	M 16 x 400	9,0	23
200	400	265	305	M 16 x 160	M 16 x 400	11,0	30
250	500	325	370	M 20 x 200	M 20 x 600	15,0	38
300	600	385	430	M 24 x 250	M 20 x 600	17,0	44
350	650	435	485	M 24 x 270	M 20 x 600	22,0	57
400	700	495	545	M 24 x 290	M 20 x 600	25,0	62
500	800	625	685	M 30 x 350	M 24 x 700	50,0	124
600	900	710	810	M 36 x 450	M 30 x 800	70,0	199

## Ausführungen

- 1.) Rohrverankerungen STABIL für alle Rohrarten, normal mit 4 Zugankern zur Schubsicherung von Muffen auf gerader Rohrstrecke.
  - 2.)\* Transportschellen mit 2 Rollen zum Einführen und Lagern eines Leitungsrohres in einem Schutzrohr (auch für kleinere Schutzrohr-Ø lieferbar).
  - 3.)\* Rohrverankerung mit je 4 Rollen und je 4 Zugstangen zum Einführen und Lagern sowie gleichzeitiges Verankern der Muffen des Leitungsrohres im Schutzrohr.
- \* Bei den Ausführungen 2. und 3. bitte den Innendurchmesser des Schutzrohres, sowie die Lagerung des Mediumrohres (zentrisch, exzentrisch) angeben.

Rohrverankerungen STABIL, einbaufertig für Formstücke aus duktilem Gußeisen und Rohrverankerungen mit 4 angeschweißten Zugankern sowie Halterungen für gleichzeitiges Anbringen von weiteren Leitungen auf Anfrage.