

Gas und Wasser

Aus duktilem Gußeisen, mit fest einvulkanisiertem Spezialgummi. Ab DN 325 als Stahlschweißkonstruktion mit eingeklebter Gummirandauskleidung passend für die Rohrarten Stahl, PVC und Gußrohr. In normaler und auch in doppelter Baulänge lieferbar.

Gas und Wasser = NBR

Nur Wasser = SBR

1. NBR = Nitril – Butadien – Rubber

Beim NBR-Kautschuk handelt es sich um einen speziell für Lösungsmittel-Beständigkeit entwickeltes Material. Der NBR-Kautschuk kann in unterschiedlichen Beständigkeitsstufen eingestellt werden und zeigt also von den Normkautschuken die beste Beständigkeit gegen organische Lösungsmittel. Die Säure- und Laugen-Beständigkeit kann mit diesem Kautschuk optimiert werden. Weiterhin ist es möglich, Qualitäten mit hohen Festigkeiten und Abriebsbeständigkeit zu erzielen.

2. SBR = Styrol – Butadien – Rubber

Beim SBR handelt es sich um einen synthetischen Kautschuk, der bei richtiger Rezeptur-Gestaltung eine hohe Festigkeit, hohe Abriebbeständigkeit und eine gute Elastizität aufweist. Die Elastizität ist jedoch nicht so groß wie bei Naturkautschuk-Qualitäten. Beim SBR muß auch berücksichtigt werden, daß dieses Material keine Beständigkeit gegen organische Lösungsmittel aufweist. Die Qualitäten dieser inländischen Mischungen, die für die Innenauskleidung der Gas- und Wasserarmaturen eingesetzt werden, unterliegen laufenden Prüfungen.

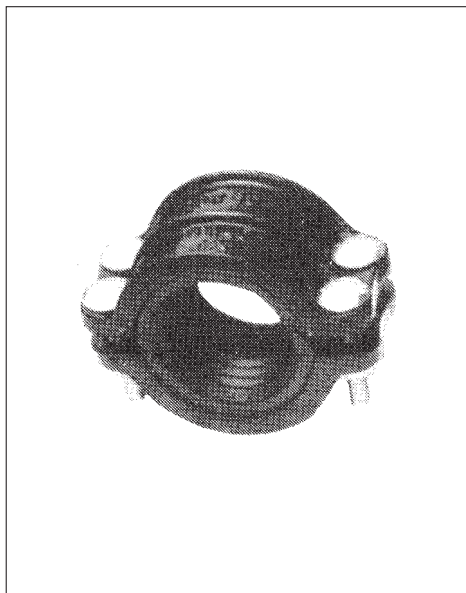
Abmessung	Gußrohr	Stahlrohr	PVC-Rohr	AZ-Rohr DIN 19800		
				PN10	PN12,5	PN16
DN	AD mm	AD mm	AD mm	AD mm	AD mm	AD mm
50	–	–	–	–	68	–
60	77	70	–	–	–	–
65	82	76	75	–	83	–
70	87	82,5	–	–	–	–
80	98	89	90	98	100	104
90	108	102	–	–	–	–
100	118	108	110	120	126	130
125	144	133	140	149	153	159
150	170	159	160	178	182	190
200	222	216	225	236	244	252
250	274	267	280	286	296	308
300	326	318	315	346	352	368

Rohrbruch-Dichtungsschellen Fabrikat Melcher

Gas oder Wasser

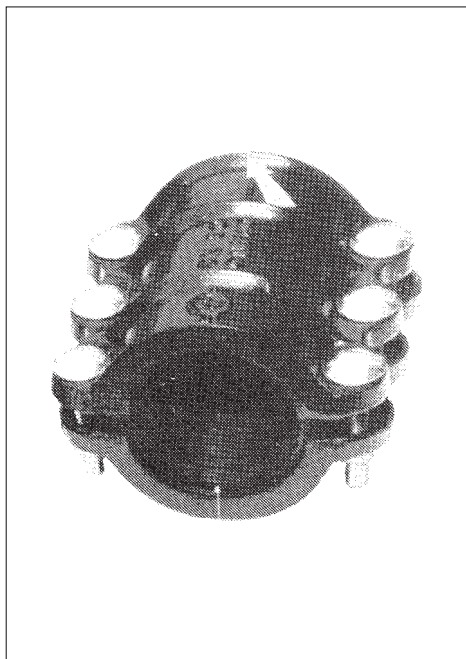
Bestell-Nr. 101 – normale Baulänge

Abmes- sung DN	Durch- messer- Bereich mm	Normale Bau- länge mm	Gewicht ca. kg
40	44–50	140	3,0
40	50–56	140	3,0
40 SR	54–61	140	3,0
50	60–68	140	3,0
60/65/70	76–87	140	5,5
80	89–98	100	5,0
90	102–110	125	7,0
100	108–118	125	7,0
125	133–144	125	7,5
150	159–170	150	10,5
175	185–190	150	13,0
175	193–203	150	13,0
200	214–225	175	14,5



Bestell-Nr. 101 – doppelte Baulänge

Abmes- sung DN	Durch- messer- Bereich mm	Doppelte Bau- länge mm	Gewicht ca. kg
40	44–50	200	6,0
40	50–56	200	6,0
40 SR	54–61	200	6,0
50	60–68	200	6,0
60/65/70	76–87	240	9,0
80	89–98	205	8,5
90	102–110	240	11,0
100	108–118	240	11,0
125	133–144	245	12,0
150	159–170	295	20,0
175	180–188	400	30,0
175	185–193	400	30,0
175	193–203	400	30,0
200	214–225	405	30,0
225	241–248	450	40,0
250	267–274	450	43,0
275	290–303	450	58,0
300	315–326	500	60,0

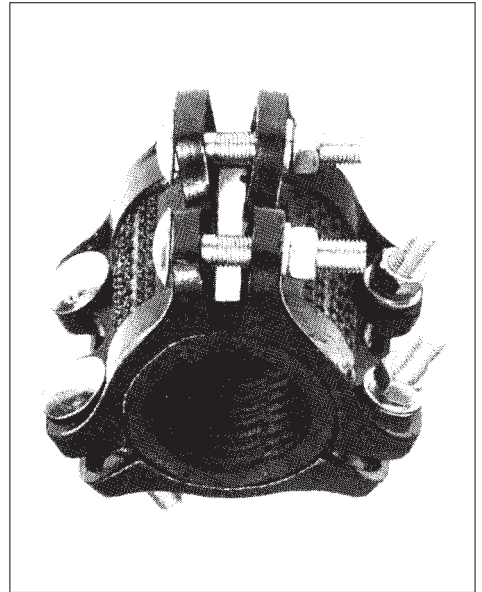


3teilig

Bestell-Nr. 110 –

geeignet für Gas und Wasser = DIN 3535

Abmes- sung DN	Durch- messer- Bereich mm	Bau- länge mm	Gewicht ca. kg
65	68–87	140	5,0
80	89–108	150	8,0
100	108–128	170	9,0
125	133–155	190	12,0
150	159–184	220	16,0
200	216–244	240	22,0
250	267–298	360	45,0
300	316–358	420	65,5

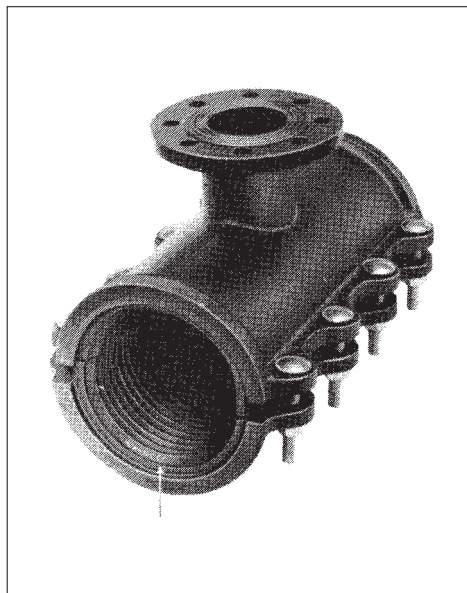


Zweiteilige Überschieber Fabrikat Melcher

mit Abgangsflansch

Bestell-Nr. 104 – Gas und Wasser

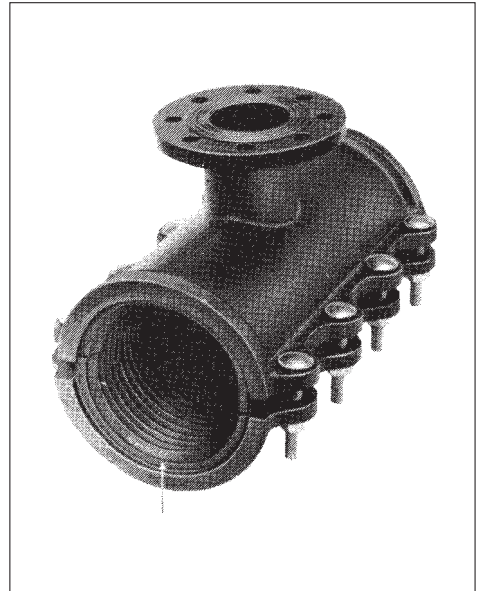
Abmes- sung DN	Durch- messer- Bereich mm	Bau- länge mm	Gewicht
			ca. kg
40 x 40	44–50	200	8,0
40 x 40	50–56	200	8,0
40 x 40	54–61	200	8,0
50 x 40	60–68	200	8,0
50 x 50	60–68	200	8,0
60 x 40	69–77	240	13,0
60 x 50	69–77	240	13,5
60 x 60	69–77	240	14,0
65 x 40	76–87	240	13,0
65 x 50	76–87	240	13,5
65 x 65	76–87	240	14,0
70 x 40	76–87	240	13,0
70 x 50	76–87	240	13,5
80 x 40	89–98	245	14,0
80 x 50	89–98	245	15,0
80 x 65	89–98	245	16,0
80 x 80	89–98	245	18,0
100 x 40	108–118	350	22,0
100 x 50	108–118	350	22,5
100 x 65	108–118	350	23,5
100 x 80	108–118	350	24,5
100 x 100	108–118	350	26,0
125 x 40	133–144	400	24,0
125 x 50	133–144	400	26,5
125 x 65	133–144	400	26,5
125 x 80	133–144	400	28,0
125 x 100	133–144	400	29,0
125 x 125	133–144	400	30,0
150 x 40	159–170	460	35,5
150 x 50	159–170	460	36,0
150 x 65	159–170	460	36,0
150 x 80	159–170	460	37,0
150 x 100	159–170	460	37,0
150 x 125	159–170	460	40,0
150 x 150	159–170	460	41,5
175 x 40	193–203	400	36,5
175 x 50	193–203	400	36,5
175 x 65	193–203	400	37,0
175 x 80	193–203	400	38,0
175 x 100	193–203	400	38,0



mit Abgangsflansch

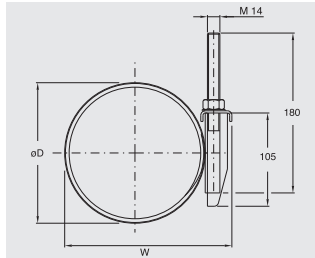
Bestell-Nr. 104 – Gas und Wasser

Abmessung DN	Durchmesser- Bereich mm	Bau- länge mm	Gewicht ca. kg
175 x 125	193–203	400	40,0
175 x 150	193–203	400	41,0
200 x 40	214–225	490	41,5
200 x 50	214–225	490	42,0
200 x 65	214–225	490	42,5
200 x 80	214–225	490	47,5
200 x 100	214–225	490	48,0
200 x 125	214–225	490	47,0
200 x 150	214–225	490	51,0
200 x 200	214–225	490	56,0
225 x 40	241–248	450	44,0
225 x 50	241–248	450	44,0
225 x 80	241–248	450	50,5
225 x 100	241–248	450	51,0
225 x 125	241–248	450	54,0
225 x 150	241–248	450	55,5
225 x 200	241–248	450	58,0
250 x 40	267–274	450	47,0
250 x 50	267–274	450	47,0
250 x 80	267–274	450	50,0
250 x 100	267–274	450	52,0
250 x 125	267–274	450	54,0
250 x 150	267–274	450	56,0
250 x 200	267–274	450	60,0
250 x 225	267–274	450	62,0
275 x 40	290–303	450	61,0
275 x 50	290–303	450	61,0
275 x 80	290–303	450	66,0
275 x 100	290–303	450	66,0
275 x 125	290–303	450	68,0
275 x 150	290–303	450	69,0
300 x 40	315–326	500	64,0
300 x 50	315–326	500	64,0
300 x 80	315–326	500	66,5
300 x 100	315–326	500	67,0
300 x 125	315–326	500	68,0
300 x 150	315–326	500	71,5
300 x 200	315–326	500	75,0
300 x 250	315–326	500	78,0



Edelstahl-Rohrbruchdichtungsschelle Fabrikat Helden

QTE Edelstahlreparaturschelle einteilig



Einteilige Reparaturschelle aus Edelstahl zur Abdichtung beschädigter Gas- und Wasserrohrleitungen aus den Werkstoffen Stahl, Guss, Duktill-Guss, Asbestzement und PVC. Anwendung PE-HD:
Siehe Sonderdruck. Größtmögliche Abdichtung durch spezielles Dichtungsdesign. Körper und Verschluss aus Edelstahl (V2A), Schrauben und Muttern aus Edelstahl (V2A/V4A). Dichtungswerkstoff NBR, DIN DVGW Reg.-Nr.: NG-5113AU0208.

für Gas und Wasser		
Bereich	Einbau- länge	Gewicht kg/St.
44- 48	200	1,80
44- 48	300	2,70
48- 52	200	1,80
48- 52	300	2,70
54- 58	200	1,80
54- 58	300	2,80
54- 58	400	3,80
60- 67	200	1,80
60- 67	300	2,90
60- 67	400	3,90
70- 77	200	1,90
70- 77	300	3,00
70- 77	400	4,00
75- 83	200	1,90
75- 83	300	3,00
75- 83	400	4,10
82- 89	200	2,00
82- 89	300	3,10
82- 89	400	4,10
87- 95	200	2,00
87- 95	300	3,10
87- 95	400	4,20
88- 98	200	2,00
88- 98	300	3,10

für Gas und Wasser		
Bereich	Einbau- länge	Gewicht kg/St.
95-104	200	2,10
95-104	300	3,20
95-104	400	4,30
108-118	200	2,30
108-118	300	3,50
108-118	400	4,70
113-123	200	2,30
113-123	300	3,50
113-123	400	4,80
118-128	200	2,30
118-128	300	3,60
118-128	400	4,80
120-131	200	2,40
120-131	300	3,70
132-142	200	2,50
132-142	300	3,80
135-145	200	2,50
135-145	300	3,90
139-149	200	2,50
139-149	300	3,90
145-155	200	2,60
145-155	300	4,00
159-170	200	2,70
159-170	300	4,20

Fortsetzung nächste Seite

Zulässiger Betriebsdruck Gas 4 bar/Wasser ≤ 200 16 bar, ≤ DN 300 10 bar, > DN 300 auf Anfrage.

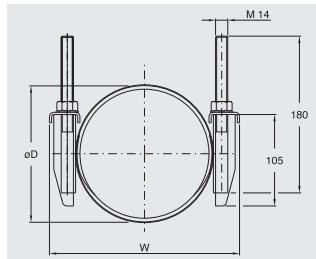
QTE Edelstahlreparaturschelle einteilig

für Gas und Wasser		
Bereich	Einbau- länge	Gewicht kg/St.
159-170	400	5,60
167-178	200	2,80
167-178	300	4,20
167-178	400	5,70
176-187	200	2,80
176-187	300	4,30
176-187	400	5,80
193-203	200	2,90
193-203	300	4,50
215-225	200	3,30
215-225	300	5,10

für Gas und Wasser		
Bereich	Einbau- länge	Gewicht kg/St.
215-225	400	6,80
228-239	200	3,40
228-239	300	5,30
240-250	200	4,70
240-250	300	5,40
250-260	300	5,50
261-271	300	5,70
269-280	300	5,80
280-291	300	5,90
315-325	300	6,30
320-330	300	6,40

Zulässiger Betriebsdruck Gas 4 bar/Wasser ≤ 200 16 bar, ≤ DN 300 10 bar, > DN 300 auf Anfrage.

QTZ Edelstahlreparaturschelle zweiteilig



Zweiteilige Reparaturschelle aus Edelstahl zur Abdichtung beschädigter Gas- und Wasserrohrleitungen aus den Werkstoffen Stahl, Guss, Duktill-Guss, Asbestzement und PVC. Anwendung PE-HD: Siehe Sonderdruck. Größtmögliche Abdichtung durch spezielles Dichtungsdesign. Körper und Verschluss aus Edelstahl (V2A), Schrauben und Muttern aus Edelstahl (V2A/V4A). Dichtungswerkstoff NBR, DIN DVGW Reg.-Nr.: NG-5113AU0208.

für Gas und Wasser		
Bereich	Einbau- länge	Gewicht kg/St.
88-110	200	3,60
88-110	300	5,60
88-110	400	7,50
100-120	200	3,70
100-120	300	5,70
100-120	400	7,70
108-128	200	3,70
108-128	300	5,80
108-128	400	7,80

für Gas und Wasser		
Bereich	Einbau- länge	Gewicht kg/St.
114-134	200	3,80
114-134	300	6,00
114-134	400	8,00
120-140	200	3,90
120-140	300	6,00
120-140	400	8,10
130-150	200	3,90
130-150	300	6,10
130-150	400	8,30

weitere lieferbar bis DN 450-470, Betriebsüberdruck wie QTE.