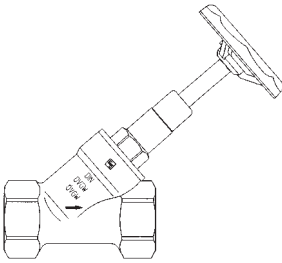
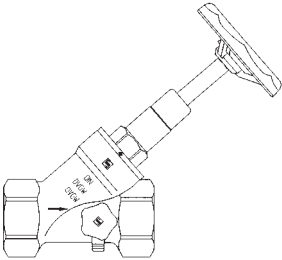


**SEPP-Kommunal Freistromventil mit steigendem Fettkammer-Oberteil**



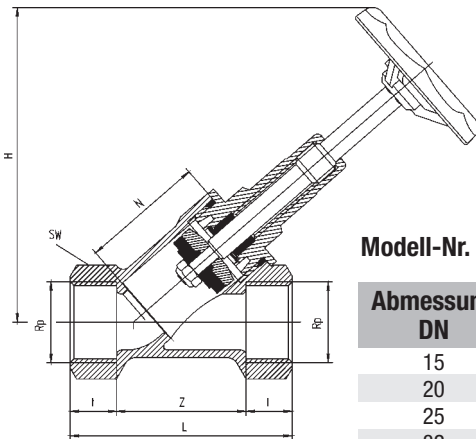
**Modell-Nr. 1401**  
SEPP-Kommunal Freistromventil  
aus Pressmessing  
DIN-DVGW-zugelassen,  
beiderseits Innengewinde,  
SEPP-Servo Fettkammer-Oberteil  
**mit steigender Spindel**

Abmessung DN	EAN-Nr. 4018422-
15	002782
20	002799
25	002805
32	002812
40	002829
50	002836



**Modell-Nr. 1406**  
SEPP-Kommunal Freistromventil  
aus Pressmessing  
DIN-DVGW-zugelassen,  
beiderseits Innengewinde,  
SEPP-Servo Fettkammer-Oberteil  
**mit steigender Spindel**,  
Entleerungsventil mit schwenk-  
barem Auslauf und Stopfen,  
selbstdichtende Gewinde

Abmessung DN	EAN-Nr. 4018422-
15	002843
20	002850
25	002867
32	002874
40	002881
50	002898

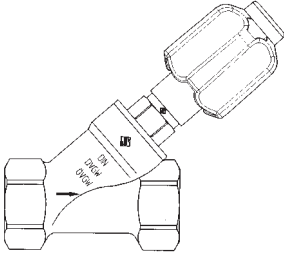


**Modell-Nr. 1401 / 1406**

Abmessung DN	DIN 2999 Rp	L	z	t	SW	H	N
15	1/2	67	37	15,0	27	90	34,5
20	3/4	77	44	16,3	32	104	42,5
25	1	92	54	19,1	41	130	51,0
32	1 1/4	112	69	21,4	50	158	62,0
40	1 1/2	122	79	21,4	55	170	70,5
50	2	152	100	25,7	70	205	87,5

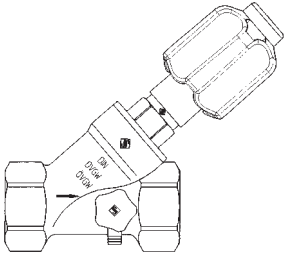
# Freistromventil aus Preßmessing Fabrikat Seppelricke

## SEPP-Kommunal Freistromventil mit nichtsteigendem Fettkammer-Oberteil



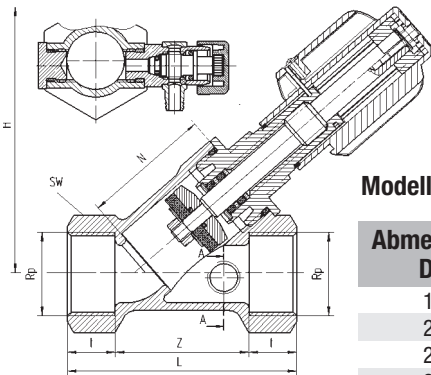
**Modell-Nr. 1401.10**  
SEPP-Kommunal Freistromventil  
aus Pressmessing  
DIN-DVGW-zugelassen,  
beiderseits Innengewinde,  
SEPP-Servo plus Fettkammer-  
Oberteil **mit nichtsteigender**  
**Spindel** und \*Stellungsanzeige  
außer DN 50-80

Abmessung DN	EAN-Nr. 4018422-
15*	003147
20*	003154
25*	003161
32*	003178
40*	003185
50	003192
65	201635
80	201642



**Modell-Nr. 1406.10**  
SEPP-Kommunal Freistromventil  
aus Pressmessing  
DIN-DVGW-zugelassen,  
beiderseits Innengewinde,  
SEPP-Servo plus Fettkammer-  
Oberteil **mit nichtsteigender**  
**Spindel**, Entleerungsventil mit  
schwenkbarem Auslauf und  
Stopfen, selbstdichtende Ge-  
winde mit \*Stellungsanzeige  
außer DN 50-80

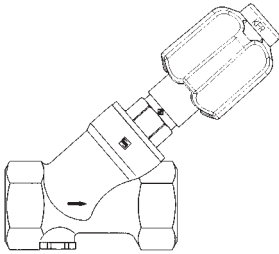
Abmessung DN	EAN-Nr. 4018422-
15*	003208
20*	003215
25*	003222
32*	003239
40*	003246
50	003253
65	201659
80	201666



### Modell-Nr. 1401.10 / 1406.10

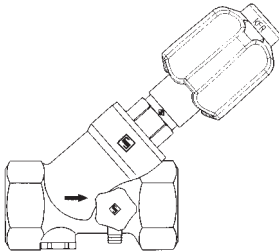
Abmessung DN	DIN 2999 Rp	L	z	t	SW	H	N
15	1/2	67	37	15,0	27	80	34,5
20	3/4	77	44	16,3	32	90	42,5
25	1	92	54	19,1	41	106	51,0
32	1 1/4	112	69	21,4	50	132	62,0
40	1 1/2	122	79	21,4	55	138	70,5
50	2	152	100	25,7	70	160	87,5
65	2 1/2	180	120	30,2	85	214	90
80	3	210	144	33,3	100	224	100

Aus Pressmessing für Trinkwasser, PN 16 Temperaturbeständig 90°C



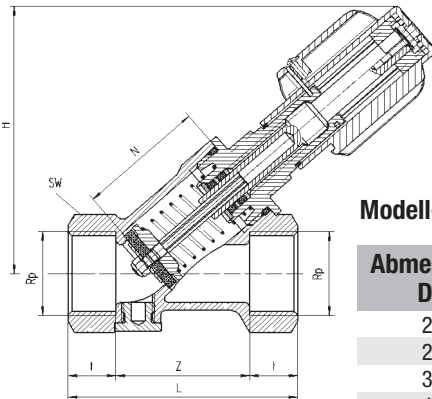
**Modell-Nr. 1501.10**  
**SEPP-Kommunal KFR®-Ventil**  
aus Pressmessing  
DIN-DVGW-zugelassen,  
beiderseits Innengewinde,  
SEPP-Servo-plus Fettkammer-  
Oberteil **mit nichtsteigender**  
**Spindel**, Prüfschraube mit  
selbstdichtendem Gewinde  
\*mit offen. Stellungsanzeige

Abmessung DN	EAN-Nr. 4018422-
20*	003260
25*	003277
32*	003284
40*	003291
50	003307
65	201673
80	201680



**Modell-Nr. 1506.10**  
**SEPP-Kommunal KFR®-Ventil**  
aus Pressmessing  
DIN-DVGW-zugelassen,  
beiderseits Innengewinde,  
SEPP-Servo-plus Fettkammer-  
Oberteil **mit nichtsteigender**  
**Spindel**, Entleerungsventil mit  
schwenkbarem Auslauf, Prüf-  
schraube und Stopfen, selbst-  
dichtenden Gewinde  
\*mit offen. Stellungsanzeige

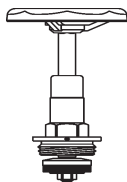
Abmessung DN	EAN-Nr. 4018422-
20*	003369
25*	003376
32*	003383
40*	003390
50	003406
65	201697
80	201703



**Modell-Nr. 1501.10 / 1506.10**

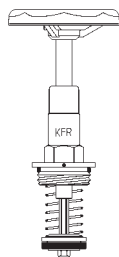
Abmessung DN	DIN 2999 Rp	L	z	t	SW	H	N
20	3/4	77	44	16,3	32	90	42,5
25	1	92	54	19,1	41	106	51,0
32	1 1/4	112	69	21,4	50	132	62,0
40	1 1/2	122	79	21,4	55	138	70,5
50	2	152	100	25,7	70	160	87,5
65	2 1/2	180	120	30,2	85	214	90
80	3	210	144	33,3	100	224	100

# Ventil-Oberteile aus Preßmessing, wartungsfrei, PN 16, Temp. 90°C Fabrikat Seppelfricke



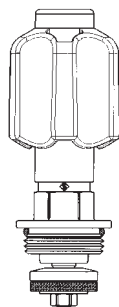
**Modell-Nr. 1922**  
SEPP-Servo Fettkammer-Oberteil  
aus Pressmessing,  
totraumfrei mit steigender Spindel,  
für Freistromventile  
SEPP-Kommunal-steigend

Abmessung DN	EAN-Nr. 4018422-
15	006278
20	006285
25	006292
32	006308
40	006315
50	006322



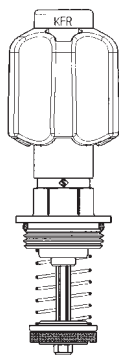
**Modell-Nr. 1999**  
SEPP-Servo Fettkammer-Oberteil  
aus Pressmessing,  
mit steigender Spindel,  
mit integriertem Rückflussverhinderer,  
für KFR®-Ventil SEPP-DN-Basis

Abmessung DN	EAN-Nr. 4018422-
15	282870
20	282887
25	282894
32	282900
40	282917
50	282924



**Modell-Nr. 1927**  
SEPP-Servo plus Fettkammer-Oberteil  
aus Pressmessing,  
totraumfrei mit nichtsteigender Spindel,  
für Freistromventile SEPP-Kommunal  
\*mit offen. Stellungsanzeige

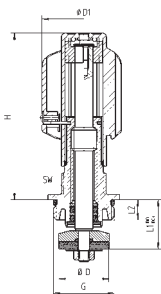
Abmessung DN	EAN-Nr. 4018422-
15*	006490
20*	006506
25*	006513
32*	006520
40*	006537
50	006544
65	201734
80	201741



**Modell-Nr. 1929**  
SEPP-Servo plus Fettkammer-Oberteil  
aus Pressmessing,  
mit nichtsteigender Spindel,  
mit integriertem Rückflussverhinderer,  
für KFR®-Ventile SEPP-Kommunal  
**DN 65 und DN 80 kein Fettkammer-Oberteil! Für Ventile 18 mm Oberteil DN 15 verwenden!**  
\*mit offen. Stellungsanzeige

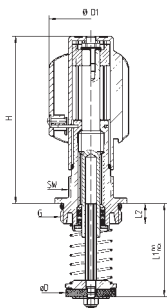
Abmessung DN	EAN-Nr. 4018422-
20*	006759
25*	006766
32*	006773
40*	006780
50	006797
65	006582
80	006599

# Ventil-Oberteile aus Preßmessing, wartungsfrei, PN 16, Temp. 90°C Fabrikat Seppelfricke



**Modell-Nr. 1927**

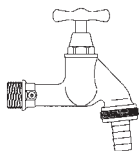
Nennweite DN	DIN 288 G	ØD	L1		L2	H	ØD1	6-kt. SW
			min	max				
15	1/2	16	20	35	8,5	73	36	19
20	3/4	22	23	43	8	79	36	17
25	1	27,5	27	52	11	92	46	22
32	1 1/4	34,5	29	63	12	117	56	24
40	1 1/2	40,5	35	72	13	117	56	24



**KFR-Oberteil – Modell-Nr. 1929**

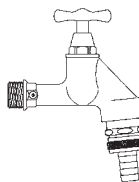
Nennweite DN	DIN 288 G	ØD	L1		L2	H	ØD1	6-kt. SW
			min	max				
20	3/4	21,5	24	43	8	79	36	17
25	1	27,5	27,5	52	11	92	46	22
32	1 1/4	35,5	30	63	12	117	56	24
40	1 1/2	41,5	35	72	13	117	56	24

# Auslaufventile aus Pressmessing für Trinkwasser, PN 16 Temp. 90° Fabrikat Seppelfricke



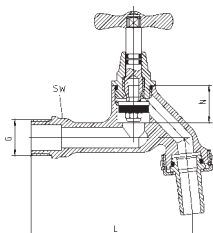
**Modell-Nr. 1151**  
**SEPP-Servo Fettkammer-Oberteil**  
Auslaufventil aus Pressmessing  
DIN 3509 mit Schlauchverschraubung  
Oberteil mit Knebel

Abmessung Ausführung	Abmessung Ausführung
matt-verchromt	verchromt
DN 15	DN 15
DN 20	DN 20
DN 25	DN 25



**Modell-Nr. 8001**  
**SEPP-Kombi Armaturenkombination:**  
Auslaufventil mit Rückflussverhinderer  
und Belüfter Bauform C, mit Schlauch-  
verschraubung, Oberteil mit Knebel

Abmessung Ausführung	Abmessung Ausführung
matt-verchromt	verchromt
DN 15	DN 15
DN 20	DN 20



Abmessung DN	DIN ISO 228 G	SW	N	Modell-Nr. 1151 L	Modell-Nr. 8001 L
15	1/2	19	21,5	92,0	96
20	3/4	24	25,5	99,5	103
25	1	32	30,0	121,0	