

Kolbenschieber aus Preßmessing Fabrikat Seppelfricke

Modell-Nr. 1801

beiderseits Innengewinde mit vollem Durchgang

Oberfläche: gestrahlt

Gehäuse, Oberteil: Pressmessing

DIN: 3500

PN: 16

Klasse: Qc, Kolben EPDM, O-Ringe NBR

Temperaturbeständigkeit: 90 °C

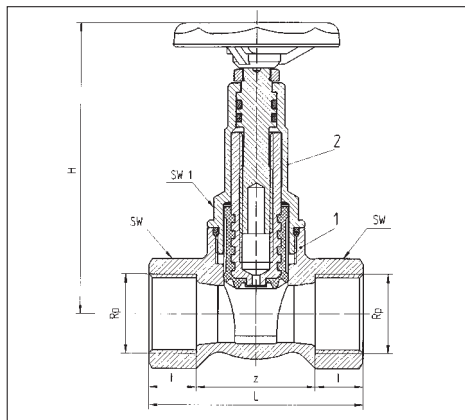
Medium: Trinkwasser

DIN-DVGW-Registernummer: siehe Maßtabelle

Schallschutz nach DIN 52218:

Armaturengruppe I, PA-IX 1002/1 bis DN 32

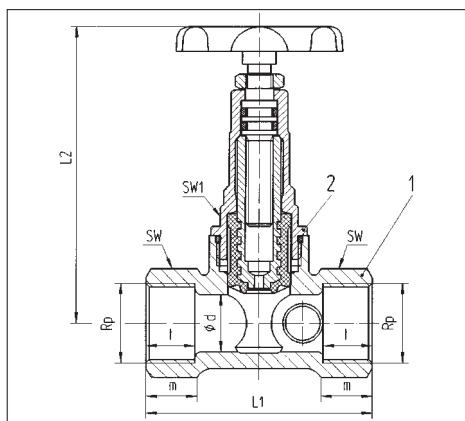
Maße in mm



Nenn- weite	Rp	L	H	z	t	SW		SW1 6-kt.
						6-kt.	8-kt.	
DN 15	1/2	65	93	35,0	15,0	27	–	24
DN 20	3/4	75	95	43,0	16,3	32	–	24
DN 25	1	90	124	50,0	20,0	41	–	32
DN 32	1 1/4	110	151	67,0	21,4	–	50	42
DN 40	1 1/2	120	170	77,0	21,4	–	55	49
DN 50	2	150	200	99,0	25,7	–	70	60

Modell-Nr. 1806

mit Entleerung 1/4"



Maße in mm

Nenn- weite	Rp	t	L1	L2	m	Ød	SW		SW1 6-kt.
							6-kt.	8-kt.	
DN 20	3/4	16,3	75	100	17	19	32	–	24
DN 25	1	19,1	90	124	20	24	41	–	32
DN 32	1 1/4	21,4	110	153	22	30	–	50	42
DN 40	1 1/2	21,4	120	170	22	38	–	55	49
DN 50	2	25,7	150	203	26	47	–	70	60