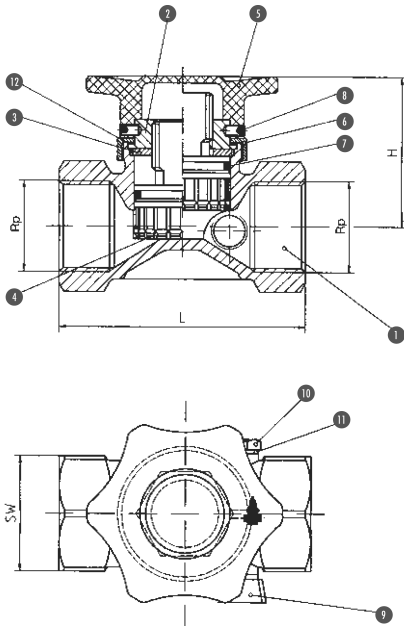


Kurzhubschieber KHS DN 15 – DN 50 Fabrikat Schmieding



Ausführung:

Der SCHMIEDING-Kurzhubschieber KHS ist ein Kolbenschieber mit einer sehr geringen Bauhöhe. Die Baulänge entspricht der DIN 3500. Für die Betätigung sind nur 3 bis 4 Handumdrehungen notwendig. Der Bereich oberhalb des Dichtkolbens wird nicht vom Medium berührt. Das auf den Kolben aufgespritzte Gitterprofil aus EPDM übernimmt die Dichtfunktion für den Durchgang und zur Atmosphäre. Der im oberen Bereich des Dichtkolbens angebrachte O-Ring vergrößert die Betriebssicherheit des SCHMIEDING-Kurzhubschiebers KHS zusätzlich. Die spezielle Gehäuseform garantiert, daß die Durchflußwerte der DIN 3546 Klasse QC weit überschritten werden.

Verwendungsbereich:

- DIN DVGW Zulassung
- geringe Bauhöhe
- 3-4 Umdrehungen pro Betätigung
- Baulänge gem. DIN 3500
- Durchflußwerte gem. DIN 3546, Klasse QC
- kein Medium im Bereich des Spindelgewindes
- keine Toträume

Stückliste:

Pos.	Benennung	Material
1	Gehäuse	GK-CuZn37Pb
2	Oberteilkörper	CuZn 39 Pb 3
3	Anschlagscheibe	CuZn 39 Pb 3
4	Dichtkolben	CuZn 39 Pb-EPDM
5	Handrad RAL 6010 grün	PA-6
6	Haltering	CuZn 39 Pb 3
7	O-Ring	Perbunan
8	Gewindestift	Messing
9*	Entleerungsventil	Messing
10*	Stopfen	CuZn 39 Pb 3
11*	Flachdichtung	Polyamid 6

Abmessungen

Nennweite DN	Innengewinde Rp	Baulänge L	Bauhöhe H	Schlüsselweite SW
15	1/2	65	55	27
20	3/4	75	55	32
25	1	90	61	41
32	1 1/4	110	67	50
40	1 1/2	120	103	55
50	2	120	100	70