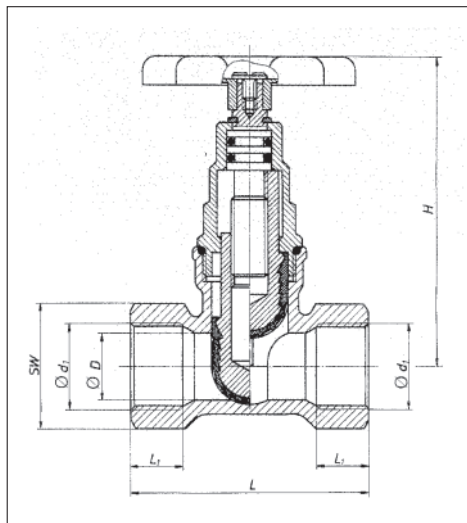


Muffenschieber VK aus Messing Fabrikat Schmieding



Ausführung

Vollstrom-Muffenschieber in Geradsitzform. Spindel nichtsteigend mit O-Ringabdichtung, wartungsfrei gelagert, Gehäuse mit vollem, der Nenngröße entsprechendem, glattem Durchgang, keine Tasse vorhanden, dadurch minimaler Druckverlust. Absperrkolben aus Messing mit rundum fest aufvulkanisierter Dichtung aus EPDM. Ausführung der Dichtflächen als Gitterprofil, dadurch unempfindlicher gegen Ablagerungen, selbstreinigend. Die Baumaße entsprechen der neuesten gültigen DIN-Norm 3500. Gehäuse beiderseits Innengewinde, wahlweise ohne oder mit Entleerung. Die Ausführung des Absperrkolbens mit Gitterprofil ist patentiert.

Verwendungsbereich

Trink- und Rohwasser, Betriebsdruck bis PN 10. Temperaturen bis 95° C.
Die verwendete Gummiqualität entspricht den KTW-Empfehlungen des Bundesgesundheitsamtes.

Maße in mm und Gewichte

DN	ØD mm	Ød1	L mm	L1 mm	H mm	SW mm	Gewicht o. E. kg
20	18,8	Rp 1/2	75	16,3	100	32 ^{6-kt}	0,51
20	20	Rp 3/4	75	16,3	100	32 ^{6-kt}	0,50
25	25	Rp 1	90	19,1	115	41 ^{6-kt}	0,90
32	32	Rp 1 1/4	110	21,4	135	50 ^{6-kt}	1,30
40	40	Rp 1 1/2	120	21,4	160	55 ^{6-kt}	1,95
50	50	Rp 2	150	25,7	190	70 ^{6-kt}	3,36