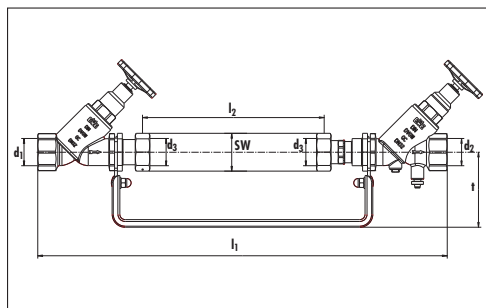


Wasserzähler-Anlage mit Schrägsitzventil DIN 3502 und „KSR“-Ventil mit Rückflussverhinderer, Fabrikat EWE

EWE-Wasserzähler-Anlage, montiert, mit Dichtungsprüfung nach AQL, DIN ISO 2859, DIN 3230, bestehend aus:

Eingang: EWE-Schrägsitzventil DIN 3502, aus Messing, mit wartungsfreiem Oberteil, mit nichtsteigender Spindel, mit Handrad, ohne Entleerung, Eingang mit Innengewinde für das EWE-O-Ring-System, Ausgang mit Überwurfmutter für Wasserzähler, komplett mit Zentrier-Konterring für den EWE-WZ-Bügel und mit WZ-Dichtung.



WZ-Bügel: EWE-Wasserzähler-Bügel aus schwerem Profilstahl, z. B. 3 mm stark bei Qn 2,5, Laschen 4 mm stark, mit erstklassiger Feuerverzinkung, mit zusätzlicher Beschichtung (EKB) blau, RAL 5015, mit verstellbaren Tragarmen, Verstellbarkeit 95-145 mm, Falz nach hinten, T-Schlitz für Wandbefestigung.

Alternativ: Bügel aus Edelstahl 1.4301 (2,5/3 mm), Schrauben, Muttern, U-Scheiben aus Edelstahl.

Ausgang: EWE-KSR-Ventil DIN 3502/3269, Kombiniertes-Schrägsitz-Rückschlagventil, aus Messing, mit wartungsfreiem Oberteil, mit nichtsteigender Spindel, Feder innenliegend aus Edelstahl, mit Handrad, mit Prüfschraube, mit unten angeordnetem, integriertem Entleerungsventil aus Messing, Eingang mit formschlüssiger Längenausgleichverschraubung mit Überwurfmutter für Wasserzähler, komplett mit Zentrier-Konterring für den EWE-WZ-Bügel und WZ-Dichtung, Ausgang mit Innengewinde für das EWE-O-Ring-System.

Modell 31296 – waagerechter Zählereinbau

für Zähler Qn	Gewinde DIN 2999		Gewinde DIN ISO 228 Überwurfmutter		Baulänge l ₁ mm	WZ- Einbaumaß l ₂ mm	Wand- abstand t mm	Gewicht g
	d ₁ Rp	d ₂ Rp	SW mm	d ₃ G				
2,5	1	1	38	1	459	190	95-145	2700
2,5	1¼	1	38	1	479	190	95-145	3490
2,5	1¼	1¼	38	1	499	190	95-145	3600
6	1¼	1¼	50	1¼	586	260	105-155	4870
6	1½	1½	50	1¼	606	260	105-155	5010
10	2	2	68	2	760	300	115-165	10220

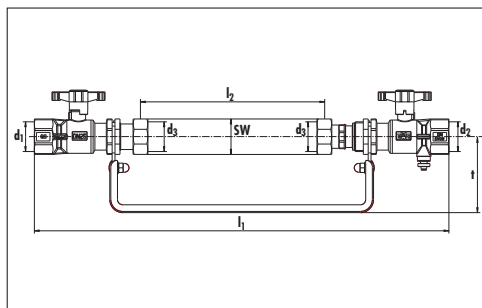
Modell 31295 – senkrechter Zählereinbau

für Zähler Qn	Gewinde DIN 2999		Gewinde DIN ISO 228 Überwurfmutter		Baulänge l ₁ mm	WZ- Einbaumaß l ₂ mm	Wand- abstand t mm	Gewicht g
	d ₁ Rp	d ₂ Rp	SW mm	d ₃ G				
2,5	1	1	38	1	374	105	95-145	2600
2,5	1¼	1	38	1	394	105	95-145	3380
2,5	1¼	1¼	38	1	414	105	95-145	3480
6	1¼	1¼	50	1¼	476	150	105-155	4650
6	1½	1½	50	1¼	496	150	105-155	4790
10	2	2	68	2	660	200	115-165	9910

Wasserzähler-Anlagen mit Kugel-Absperrarmaturen ohne Rückflussverhinderer, Fabrikat EWE

EWE-Wasserzähler-Anlage, montiert, mit Dichtheitsprüfung nach AQL, DIN ISO 2859, DIN 3230, bestehend aus:

Eingang: EWE-Kugel-Absperrarmatur DIN-DVGW, aus Pressmessing, mit vollem runden Durchgang, mit Flügelgriff aus Messing, ohne Entleerung, Eingang mit Innengewinde für das EWE-O-Ring-System, Ausgang mit Überwurfmutter für Wasserzähler, komplett mit Zentrier-Konterring für den EWE-WZ-Bügel und mit WZ-Dichtung.



WZ-Bügel: EWE-Wasserzählerbügel aus schwerem Profilstahl (Qn 2,5 - 3 mm, Laschen 4 mm stark), mit erstklassiger Feuerverzinkung, mit zusätzlicher Beschichtung (EKB) blau, RAL 5015, mit verstellbaren Tragarmen, Falz nach hinten, T-Schlitz für Wandbefestigung.

Alternativ: Bügel aus Edelstahl 1.4301 (2,5/3 mm), Schrauben, Muttern, U-Scheiben aus Edelstahl.

Ausgang: EWE-Kugel-Absperrarmatur DIN-DVGW, aus Pressmessing, mit vollem runden Durchgang, mit Flügelgriff aus Messing, mit unten angeordnetem, integriertem Entleerungsventil aus Messing, Eingang mit formschlüssiger Längenausgleichverschraubung mit Überwurfmutter für Wasserzähler, komplett mit Zentrier-Konterring für den EWE-WZ-Bügel und WZ-Dichtung, Ausgang mit Innengewinde für das EWE-O-Ring-System.

Modell 32283 – waagerechter Zählereinbau

für Zähler Qn	Gewinde DIN 2999		Gewinde DIN ISO 228 Überwurfmutter		Baulänge l ₁ mm	WZ-Einbaumaß l ₂ mm	Wand-abstand t mm	Gewicht g
	d ₁ Rp	d ₂ Rp	SW mm	d ₃ G				
2,5	1	1	38	1	459	190	95-145	2550
2,5	1 1/4	1	38	1	479	190	95-145	2700
2,5	1 1/4	1 1/4	38	1	499	190	95-145	2860
6	1 1/4	1 1/4	50	1 1/4	586	260	105-155	4150
6	1 1/2	1 1/2	50	1 1/4	606	260	105-155	4310
10	2	2	68	2	745	300	115-165	8510

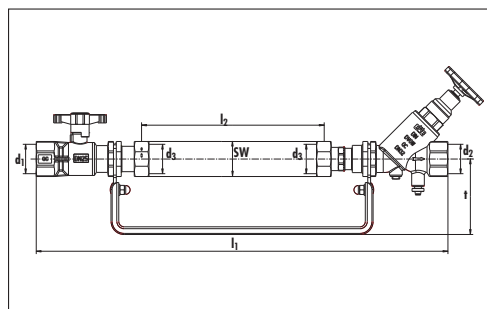
Modell 32282 – senkrechter Zählereinbau

für Zähler Qn	Gewinde DIN 2999		Gewinde DIN ISO 228 Überwurfmutter		Baulänge l ₁ mm	WZ-Einbaumaß l ₂ mm	Wand-abstand t mm	Gewicht g
	d ₁ Rp	d ₂ Rp	SW mm	d ₃ G				
2,5	1	1	38	1	374	105	95-145	2440
2,5	1 1/4	1	38	1	394	105	95-145	2590
2,5	1 1/4	1 1/4	38	1	414	105	95-145	2740
6	1 1/4	1 1/4	50	1 1/4	476	150	105-155	3930
6	1 1/2	1 1/2	50	1 1/4	496	150	105-155	4080
10	2	2	68	2	645	200	115-165	8180

Wasserzähler-Anlagen mit Kugel-Absperrarmatur und „KSR“-Ventil mit Rückflussverhinderer, Fabrikat EWE

EWE-Wasserzähler-Anlage, montiert, mit Dichtheitsprüfung nach AQL, DIN ISO 2859, DIN 3230, bestehend aus:

Eingang: EWE-Kugel-Absperrarmatur DIN-DVGW, aus Preßmessing, mit vollem runden Durchgang, mit Flügelgriff aus Messing, ohne Entleerung, Eingang mit Innengewinde für das EWE-O-Ring-System, Ausgang mit Überwurfmutter für Wasserzähler, komplett mit Zentrier-Konterring für den EWE-WZ-Bügel und mit WZ-Dichtung.



WZ-Bügel: EWE-Wasserzählerbügel aus schwerem Profilstahl (Qn 2,5 - 3 mm, Laschen 4 mm stark), mit erstklassiger Feuerverzinkung, mit zusätzlicher Beschichtung (EKB) blau, RAL 5015, mit verstellbaren Tragarmen, Falz nach hinten, T-Schlitz für Wandbefestigung.

Alternativ: Bügel aus Edelstahl 1.4301 (2,5/3 mm), Schrauben, Muttern, U-Scheiben aus Edelstahl.

Ausgang: EWE-KSR-Ventil DIN 3502/3269, Kombiniertes-Schrägsitz-Rückschlagventil, aus Messing, mit wartungsfreiem Oberteil, mit nicht-steigender Spindel, Feder innenliegend aus Edelstahl, mit Handrad, mit Prüfschraube, mit unten angeordnetem, integriertem Entleerungsventil aus Messing, Eingang mit formschlüssiger Längenausgleichverschraubung mit Überwurfmutter für Wasserzähler, komplett mit Zentrier-Konterring für den EWE-WZ-Bügel und WZ-Dichtung, Ausgang mit Innengewinde für das EWE-O-Ring-System.

Modell 32296 – waagerechter Zählereinbau

für Zähler Qn	Gewinde DIN 2999		Gewinde DIN ISO 228 Überwurfmutter		Baulänge l ₁ mm	WZ-Einbaumaß l ₂ mm	Wand- abstand t mm	Gewicht g
	d ₁ Rp	d ₂ Rp	SW mm	d ₃ G				
2,5	1	1	38	1	459	190	95-145	2660
2,5	1¼	1	38	1	479	190	95-145	2810
2,5	1¼	1¼	38	1	499	190	95-145	2910
6	1¼	1¼	50	1¼	586	260	105-155	4570
6	1½	1½	50	1¼	606	260	105-155	4730
10	2	2	68	2	750	300	115-165	9160

Modell 32295 – senkrechter Zählereinbau

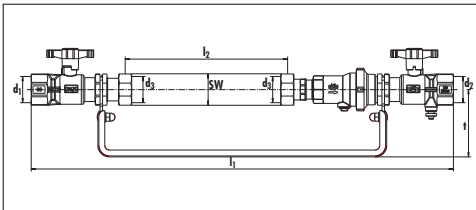
für Zähler Qn	Gewinde DIN 2999		Gewinde DIN ISO 228 Überwurfmutter		Baulänge l ₁ mm	WZ-Einbaumaß l ₂ mm	Wand- abstand t mm	Gewicht g
	d ₁ Rp	d ₂ Rp	SW mm	d ₃ G				
2,5	1	1	38	1	374	105	95-145	2550
2,5	1¼	1	38	1	394	105	95-145	2690
2,5	1¼	1¼	38	1	414	105	95-145	2800
6	1¼	1¼	50	1¼	476	150	105-155	4350
6	1½	1½	50	1¼	496	150	105-155	4520
10	2	2	68	2	650	200	115-165	8840

Wasserzähler-Anlagen mit Kugel-Absperrarmaturen und Kegelmembran-Rückflussverhinderer, Fabrikat EWE

EWE-Wasserzähler-Anlage, montiert, mit Dichtheitsprüfung nach AQL, DIN ISO 2859, DIN 3230, bestehend aus:

Eingang: EWE-Kugel-Absperrarmatur DIN-DVGW, aus Pressmessing, mit vollem runden Durchgang, mit Flügelgriff aus Messing, ohne Entleerung, Eingang mit Innengewinde für das EWE-O-Ring-System, Ausgang mit Überwurfmutter für Wasserzähler, komplett mit Zentrier-Kontering für den EWE-WZ-Bügel und mit WZ-Dichtung.

WZ-Bügel: EWE-Wasserzählerbügel aus schwerem Profilstahl, z.B. 3 mm stark bei Qn 2,5, Laschen 4 mm stark, mit erstklassiger Feuerver-



zinkung, mit zusätzlicher Beschichtung (EKB) blau, RAL 5015, mit verstellbaren Tragarmen, Falz nach hinten, T-Schlitze für Wandbefestigung.

Alternativ: Bügel aus Edelstahl 1.4301 (2,5/3 mm), Schrauben, Muttern, U-Scheiben aus Edelstahl.

Rückflussverhinderer: EWE-Kegelmembran-Rückflussverhinderer, Gehäuse aus Preßmessing, Kegelträger aus Edelstahl, Membrane aus EP, der RV ist im WZ-Bügel integriert und dadurch leicht auswechselbar nach DVGW-Arbeitsblatt W 376.7.3, DIN 1988.

Ausgang: EWE-Kugel-Absperrarmatur DIN-DVGW, aus Pressmessing, mit vollem runden Durchgang, mit Flügelgriff aus Messing, mit unten angeordnetem integriertem Entleerungsventil aus Messing, Eingang mit formschlüssiger Längenausgleichverschraubung mit Überwurfmutter für Wasserzähler, komplett mit Zentrier-Kontering für den EWE-WZ-Bügel und mit WZ-Dichtung, Ausgang mit Innengewinde für das EWE-O-Ring-System.

Modell 32486 – waagerechter Zählereinbau

für Zähler Qn	Gewinde DIN 2999		Gewinde DIN ISO 228 Überwurfmutter		Baulänge l ₁ mm	WZ-Einbaumaß l ₂ mm	Wand-abstand t mm	Gewicht g
	d ₁ Rp	d ₂ Rp	SW mm	d ₃ G				
2,5	1	1	38	1	543	190	95-145	3380
2,5	1 1/4	1	38	1	563	190	95-145	3520
2,5	1 1/4	1 1/4	38	1	583	190	95-145	3680
6	1 1/4	1 1/4	50	1 1/4	674	260	105-155	5060
6	1 1/2	1 1/2	50	1 1/4	694	260	105-155	5210
10	2	2	68	2	830	300	115-165	10320

Modell 32485 – senkrechter Zählereinbau

für Zähler Qn	Gewinde DIN 2999		Gewinde DIN ISO 228 Überwurfmutter		Baulänge l ₁ mm	WZ-Einbaumaß l ₂ mm	Wand-abstand t mm	Gewicht g
	d ₁ Rp	d ₂ Rp	SW mm	d ₃ G				
2,5	1	1	38	1	459	105	95-145	3240
2,5	1 1/4	1	38	1	479	105	95-145	3400
2,5	1 1/4	1 1/4	38	1	499	105	95-145	3560
6	1 1/4	1 1/4	50	1 1/4	586	150	105-155	4950
6	1 1/2	1 1/2	50	1 1/4	606	150	105-155	5090
10	2	2	68	2	745	200	115-165	10080