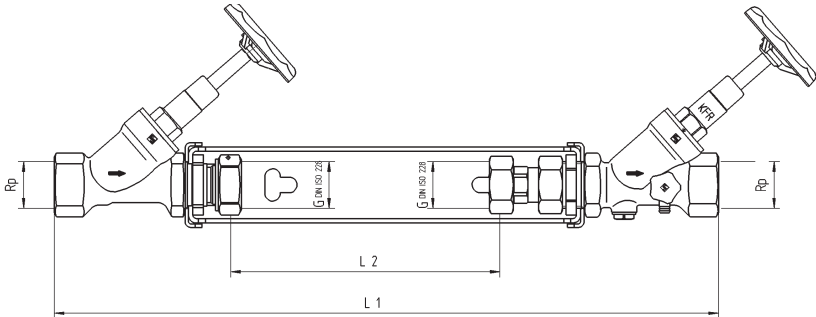


DIN DVGW zugelassen, PN 16, Omega-Bügel aus 3 mm Edelstahl rostfrei

Modell-Nr. 1612.11 mit verstellbarem Wandabstand waagrechter Einbau

Modell-Nr. 1622.11 für senkrechten Einbau



Eingangs Freistromventil SEPP-DIN-Basis angeformte WZ-Verschraubung wartungsfreies Oberteil mit steigender Spindel Ausgangs KFR®-Ventil SEPP-DIN-Basis angeformte WZ-Verschraubung, SEPP-Servo Fettkammer-Oberteil, mit steigender Spindel. Entleerungsventil mit schwenkbarem Auslauf, Prüfschraube und Stopfen mit selbstdichtenden Gewinden inkl. Befestigungs-Set.

Eingang IG + AG. IG vorbereitet für Anschluß Multi-Connect.

Modell 1612.11

Abmessung	DIN 2999 Rp	L2	L1	Wandabstand
Qn 2,5 - 1 x 1	1	190 + 10	475	100-140
Qn 2,5 - 1¼ x 1¼	1¼	190 + 10	508	100-140
Qn 2,5 - 1¼ x 1	1¼/1	190 + 10	493	100-140
Qn 6 - 1¼ x 1¼	1¼	260 + 10	595	100-145
Qn 6 - 1½ x 1½	1½	260 + 10	618	100-145

Modell 1622.11

Abmessung	DIN 2999 Rp	L2	L1	Wandabstand
Qn 2,5 - 1 x 1	1	105 + 10	386	100-140
Qn 2,5 - 1¼ x 1¼	1¼	105 + 10	427	100-140

Wasserzähler-Einbaugarnituren

Fabrikat Seppelfricke

Modell-Nr. 7671

mit offenem Bügel und festem Wandabstand

Modell-Nr. 7672

mit offenem Bügel und verstellbarem Wandabstand

Modell-Nr. 7676

mit offenem Bügel für senkrechte Leitungen
(Steigrohrzähler)

Material

Verschraubungsteile: Preßmessing

Bügel: Edelstahl (1.4301)

entspr. der TWO DIN 50930 Teil 6

Bügel:

mit 2 T-förmig eingestanzten Langlöchern zur Höhen- und Seitenverstellung, Omega-Ausführung

Lieferung:

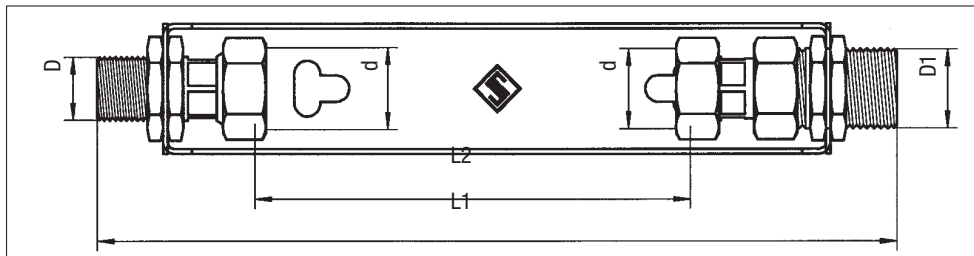
Stückweise kartonverpackt

Eingang:

Außengewinde mit fester Verschraubung

Ausgang:

längsverstellbare Verschraubung mit Außengewinde

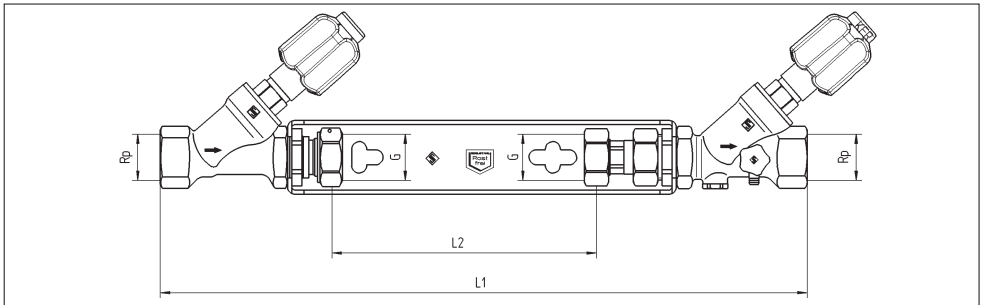


Nennweite	EAN-Nr. 4018422-	Wandabstand	Nennweite	EAN-Nr. 4018422-	Wandabstand	DIN-ISO 228			L1	L2
						D	D1	d		
QN 2,5		M.-Nr. 7671	QN 2,5		M.-Nr. 7672					
3/4 x 3/4	019896	85	3/4 x 3/4	020076	100-140	3/4	3/4	1	340	190
1 x 3/4	019902	85	1 x 3/4	071351	100-140	1	3/4	1	340	190
1 x 1	019919	85	1 x 1	020083	100-140	1	1	1	340	190
5/4 x 3/4	019926	85	5/4 x 3/4	071368	100-140	1 1/4	3/4	1	350	190
5/4 x 1	019933	85	5/4 x 1	071375	100-140	1 1/4	1	1	350	190
5/4 x 5/4	019940	85	5/4 x 5/4	020090	100-140	1 1/4	1 1/4	1	350	190
QN 6			QN 6							
1 x 1	019957	91	1 x 1	020106	100-145	1	1	1 1/4	450	260
5/4 x 1	019964	91	5/4 x 1	071382	100-145	1 1/4	1	1 1/4	450	260
5/4 x 5/4	019971	91	5/4 x 5/4	020113	100-145	1 1/4	1 1/4	1 1/4	430	260
1 1/2 x 1	019988	91	1 1/2 x 1	071399	100-145	1 1/2	1 1/2	1 1/4	460	260
1 1/2 x 5/4	019995	91	1 1/2 x 5/4	071405	100-145	1 1/2	1 1/4	1 1/4	460	260
1 1/2 x 1 1/2	020007	91	1 1/2 x 1 1/2	020120	100-145	1 1/2	1 1/2	1 1/4	490	260
QN 2,5		M.-Nr. 7676								
3/4 x 3/4	020014	85			85	3/4	3/4	1	260	105
1 x 3/4	020021	85			85	1	3/4	1	260	105
1 x 1	020038	85			85	1	1	1	260	105
5/4 x 3/4	020045	85			85	1 1/4	3/4	1	260	105
5/4 x 1	020052	85			85	1 1/4	1	1	260	105
5/4 x 5/4	020069	85			85	1 1/4	1 1/4	1	270	105

Wasserzähler-Einbaugarnituren Fabrikat Seppelfricke

Omega-Bügel aus 3 mm Edelstahl rostfrei
 Modell-Nr. 1611.01 mit festem Wandabstand
 Modell-Nr. 1611.11 mit verstellb. Wandabstand
 Modell-Nr. 1621.01 mit festem Wandabstand
 für Steigrohrzähler
 Modell-Nr. 1621.11 mit verstellb. Wandabstand
 für Steigrohrzähler

Eingangs Freistromventil SEPP-Kommunal, angeformte WZ-Verschraubung SEPP-SERVO-plus-Fettkammer-Oberteil mit nichtsteigender Spindel
 Ausgangs KFR®-Ventil SEPP-Kommunal, angeformte WZ-Verschraubung SEPP-Servo-plus-Fettkammer-Oberteil mit nichtsteigender Spindel
 Entleerungsventil mit schwenkbarem Auslauf, Stopfen und Prüfschraube mit selbstdichtenden Gewinden
 Eing. IG und AG vorbereitet für Multi-Connect



Modell-Nr.	Nennweite	EAN-Nr. 4018422-	DIN 2999 Rp	DIN-ISO 228 G	L1	L2	Wandabstand
1611.01	QN 2,5 1 x 1	003901	1	1	475	190+10	85
	QN 2,5 5/4 x 5/4	003918	1 1/4	1	507	190+10	85
	QN 6 5/4 x 5/4	003925	1 1/4	1 1/4	589	260+10	91
	QN 6 1 1/2 x 1 1/2	003932	1 1/2	1 1/4	612	260+10	91

Modell-Nr.	Nennweite	EAN-Nr. 4018422-	DIN 2999 Rp	DIN-ISO 228 G	L1	L2	Wandabstand
1611.11 mit verstellb. Wandabstand	QN 2,5 1 x 1	063165	1	1	475	190+10	100-140
	QN 2,5 5/4 x 5/4	063172	1 1/4	1	507	190+10	100-140
	QN 6 5/4 x 5/4	063189	1 1/4	1 1/4	595	260+10	100-145
	QN 6 1 1/2 x 1 1/2	063196	1 1/2	1 1/4	618	260+10	100-145

Für Steigleitungen						
Modell-Nr.	Nennweite	EAN-Nr. 4018422-	L1	L2	Wandabstand	
1621.01	QN 2,5 1 x 1	122190	390	105+10	85	
	QN 2,5 5/4 x 5/4	128444	422	105+10	85	
1621.11 mit verstellb. Wandabstand	QN 2,5 1 x 1	206197	395	105+10	100-140	
	QN 2,5 5/4 x 5/4	206203	427	105+10	100-140	

Material

Gehäuse, Oberteil: Preßmessing
 O-Ringe, Dichtringe für
 Verschraubungen: NBR
 Dichtscheibe: EPDM
 RV-Feder: Edelstahl
 Handrad: PA 6, grün
 Bügel: Edelstahl (1.4301)
 DIN 50930 Teil 6