

Löschwassersauganschluß - Form C Fabrikat Keulahütte

Löschwassersauganschluß

DN 100/PN 16

in Anlehnung an DIN 14244

Form C (Unterflur)

1 Beschreibung

- Oberer Anschluss mit A-Festkupplung für Druck- und Saugbetrieb
- Verschluss durch A-Blindkupplung
- Unterer Flanschanschluss
DN 100/PN 16 DIN 2501/ DIN EN 1092-2 PN 16

2 Ausführungen/Maße

- Ausführung in Anlehnung an DIN 14244, Form C mit A-Festkupplung für Druck- und Saugbetrieb
- Innere lichte Weite durchgehend mindest 100mm

3 Werkstoff/ Oberflächenschutz

Benennung	Werkstoff
Gehäuse	EN-GJS-400-15
Stopfen	Messing
A-Festkupplung DIN 14319	Alu
A-Deckkapsel DIN 14319	Alu
Flachdichtung	Gummi 80 Shore A

Oberflächenschutz

- allseitig Epoxidharz-Kunststoff-Beschichtung (EKB)
- Farbton blau, RAL 5015, andere auf Anfrage

4 Projektierungs- und Einbauhinweis

Medieneinigung – Trink- und Rohrwasser

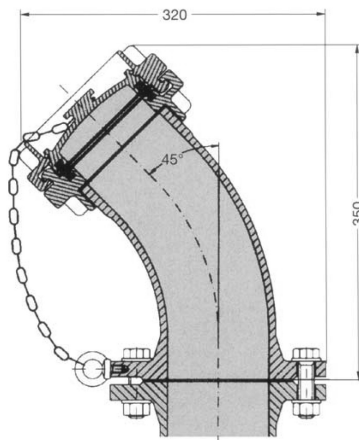
Betriebsdruck – max. 16 bar

Betriebstemperatur – max. 60 °C

Geeignet für Druck- und Saugbetrieb

5 Prüfung und Abnahme

Innendruckprüfung 24 bar mit Wasser



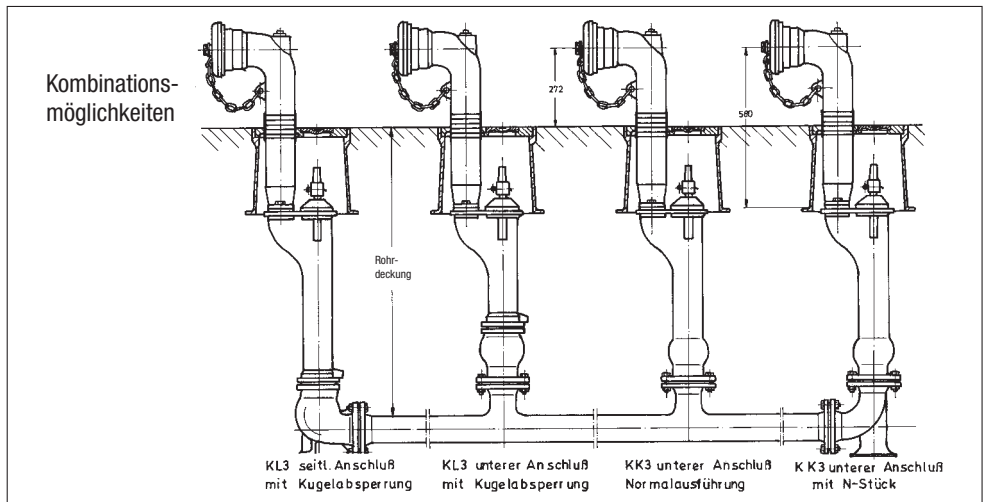
Auslaufbogen für Unterflurhydranten Kombihydrant, Fabrikat Mittelmann

Produktmerkmale

- Kombinationsmöglichkeit mit Hydranten für z. B. Zapfstelle mit häufiger Wasserentnahme

Werkstoffe

- Armaturengrauguß GG nach DIN 1691



Maße und Gewichte

Auslauf- bogen mit A-Abgang	Spezial-Straßen- kappe mit geteiltem Deckel	Modell L3		Hydranten- Gewicht		Model K3		N-Stück für seitl. Anschluß
		Rohrdeckung in mm	Hydranten- Anschluß	Rohrdeckung in mm	Hydranten- Anschluß			
26,0 kg	27,0 kg	550	unten	-	-	-	16,0 kg	
26,0 kg	27,0 kg	800	seitlich	33,3	43,5	750	25,0	16,0 kg
26,0 kg	27,0 kg	1000	unten	39,3	49,5	1000	30,0	16,0 kg
26,0 kg	27,0 kg	1250	unten	45,3	55,0	1250	35,0	16,0 kg
26,0 kg	27,0 kg	1500	unten	50,8	-	1500	40,0	16,0 kg

Löschwasser-Sauganschlüsse DN 100

Fabrikat Mittelmann

Produktmerkmale

- Form A mit Peilstutzen
- Form B ohne Peilstutzen

Werkstoffe

- Armaturengrauß nach DIN 1691
- A-Festkupplung aus Leichtmetall

Einsatzbereich

- Für Anschlüsse an Zisternen geeignet

Ausführungen

- innen EKB, außen UV-beständige Polyesterbeschichtung



Verwendungsbereich

Form	DN mm	PN bar	Flanschanschluß- Maße u. -Bohrungen	Festkupplung m. Deckkapsel	Pellstopfen mit Dreikant
A	100	10/16	DIN 2501	A-DIN 14319	R 1"
B	100	10/16	DIN 2501	A-DIN 14319	ohne

Löschwasser-Sauganschlüsse DN 100
Fabrikat Mittelmann

