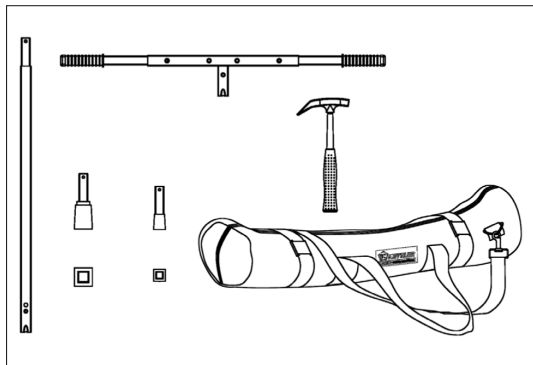
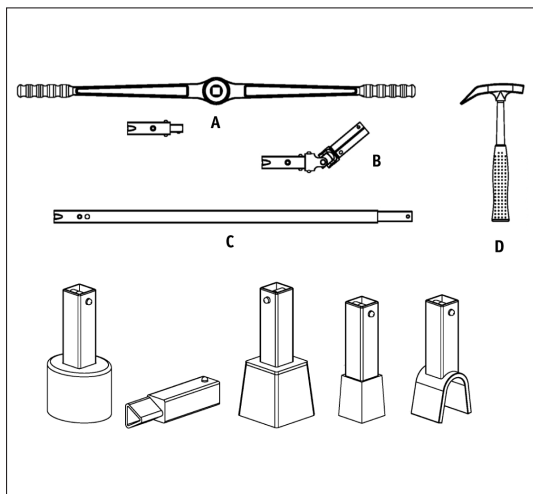


Betätigungsschlüssel VARIO und Zubehör Fabrikat Kettler



VARIO Standard-Set	
Artikel	Vertriebs-Nr.
Quergriff (ausziehbar)	BTV 00 025
Teleskop-Gestänge	
Muffe Vierkant „groß“ für UH und Schieber	
Muffe Vierkant „klein“ für Hausanschlüsse	
Straßenkappen-Hammer	
Transporttasche mit Innentasche inkl. Schultergurt	



VARIO Zubehör	
Artikel	Vertriebs-Nr.
Knarre inklusive Adapter für Muffen	A EME 00 230
Spezial-Kupplungskreuzgelenk	B EME 00 145
Teleskop-Gestänge als Verlängerung	C EME 00 245
Straßenkappen-Hammer	D EME 00 133
Muffe Vierkant „groß“ für UH und Schieber	EME 00 136
Muffe Vierkant „klein“ für Hausanschlüsse	EME 00 135
Muffe Dreikant „groß“	EME 00 138
Muffe Dreikant „klein“	EME 00 137
Muffe Gashochdruck	EME 00 140

Weitere Betätigungsadapter auf Anfrage.

Betätigungsschlüssel VARIO Fabrikat Kettler



Funktion

Ergonomisch optimierter Betätigungsschlüssel mit austauschbaren Betätigungselementen für Anbohrarmaturen, Schieber, Absperrklappen und Hydranten.

Komponenten

- Vierkantröhre V2A, kaltgezogen, längsnahtgeschweißt
- Quergriff V2A, kaltgezogen, längsnahtgeschweißt
- Betätigungsmuffen mit Druckstück GTW 40 bzw. Edelstahl
- Straßenkappenhammer, gehärtet
- Kreuzgelenk CrMo
- Handknarre CrMo
- Nylontransporttasche, gepolstert, Innentasche, Schultergurt

Merkmale

- Korrosionsfreie Werkstoffe und sorgfältige Verarbeitung für eine hohe Lebensdauer.
- Höhenanpassbares Gestänge für eine rücken-schonende Arbeitsweise.
- Ausziehbarer Quergriff für ein höheres Drehmoment.
- Tauschbare Betätigungselemente für alle Einsatzfälle.
- Geringes Gewicht.
- Praktische Transporttasche.
- Einsetzbar auch in abgewinkelten oder engen Anwendungsfällen.

Details VARIO



VARIO-Standard-Set



Knarre und Zubehör



Kupplungs-Kreuzgelenk



Funktion

Umfangreiches Zubehörprogramm zur Ergänzung des Einbaugarnitursortimentes sowie zur Betätigung von Überflur- und Unterflurarmaturen.

Produkte

- Betätigungsschlüssel nach DIN 3223
- Gegossene oder geschmiedete Einbaugarniturenverlängerungen
- Sonderbetätigungsgeometrien
- Sicherungs- und Schutzkappen
- Kuppelmuffen, Vierkant- und Dreikantschoner, GTW 40
- Armaturenspezifische Schmutzscheiben
- Universalschmutzscheibe mit gummiummantelten Stahleinlagen
- PE-Glocken

Herstellung

Gefertigt gemäß Norm bzw. bewährtem Qualitätsstandard. Korrosionsschutz, maß- und passgenau.

Merkmale

- Maximale Funktionssicherheit durch hochwertige Materialien und kontinuierliche Qualitätsprüfung.

Details Zubehör



Verlängerungen



Muffen und Schoner

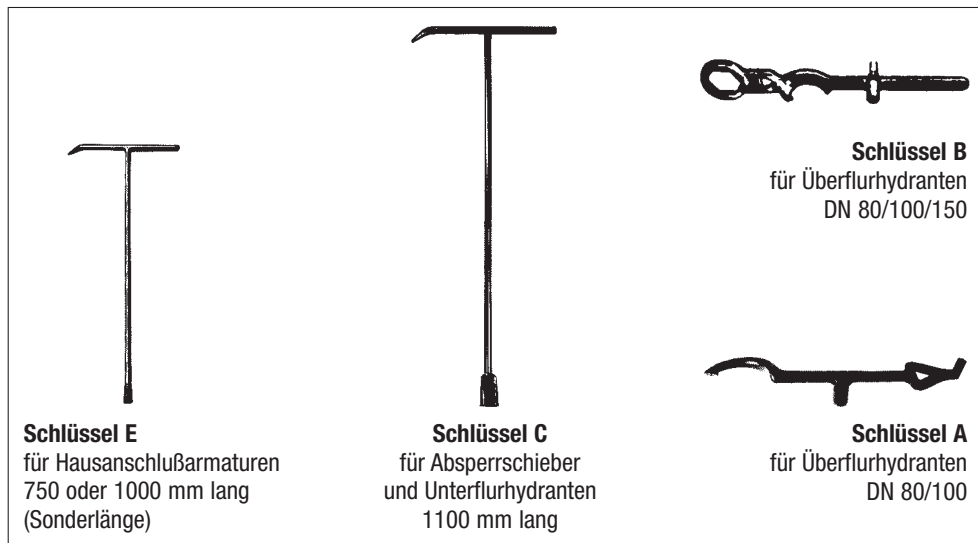


Betätigungsschlüssel

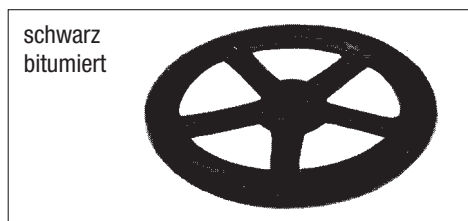


Glockenadapter und Schmutzscheiben

Betätigungsschlüssel für Armaturen nach DIN 3223



Handräder aus GG DIN 3220 (auch kunststoffummantelt lieferbar)



DN	Außen-Ø	Vierkant mm
25	160	12
32	160	12
40	200	14
50	200	14
65	250	17
80	250	17
100	315	19
125	315	19
150	315	19
200	400	24
250	500	27
300	500	27

EWE-Schlüssel und Knarren GBM für Schieber, Unter- und Überflur-Hydranten

EWE-Schlüssel

Best.-Nr. 6157098, 1100 mm lang, für Schieber bis DN 300 und Unterflur-Hydranten, aus Vierkantstahl, Bedienungsriff an einer Seite zum Anheben des Straßenkappendeckels, Schlüsselstange unten mit Vierkant, Verbindung zwischen Griff und Schlüsselstange durch Schraube lösbar.

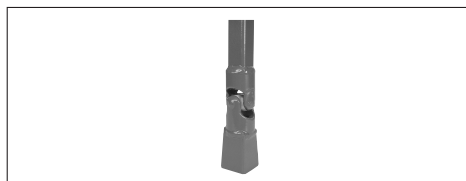


EWE-Teleskop-Schlüssel

Best.-Nr. 6157095, genau wie vor, stufenlos ausziehbar von 1,17 – 2,00 m.

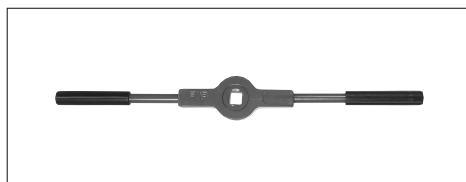
EWE-Teleskop-Gelenk-Schlüssel

Best.-Nr. 6157094, genau wie vor, stufenlos ausziehbar von 1,35 – 2,20 m, unten mit Wellengelenk DIN 808.



EWE-Knarre

Best.-Nr. 6157099, passend für den EWE-Schlüssel, Rechts- und Linksdrehung durch Umsetzen der Knarre. Handgriff herausdrehbar, vorteilhaft bei beengten Verhältnissen.



EWE-Adapter

Best.-Nr. 6157096, für Überflur-Hydranten. Einerseits Vierkant zur Aufnahme der EWE-Knarre, andererseits passend für Überflur-Hydranten mit altem runden Haubenkopf.



EWE-Adapter

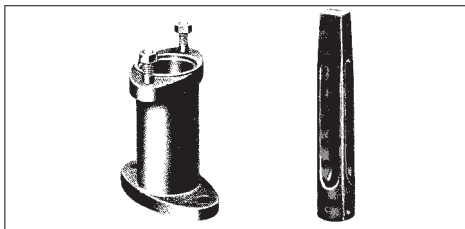
Best.-Nr. 6157097, für Überflur-Hydranten. Einerseits Vierkant zur Aufnahme der EWE-Knarre, andererseits passend für Überflur-Hydranten mit Sechskant SW 70 mm.



Hydranten-Verlängerungen

im Baukastensystem komplett, bestehend aus:
Spindel-Verlängerungen und Klauen-Verlängerung
mit Sechskantschrauben A2, einschließlich
Gummi-Flachdichtung

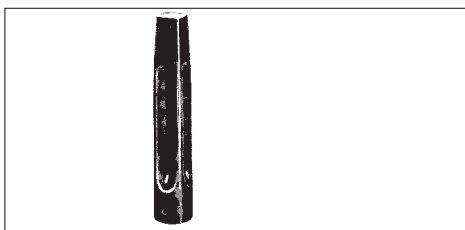
Längen: 100 mm 200 mm
 150 mm 300 mm



Spindel-Verlängerungen

zur Hydranten-Verlängerung, einzeln:

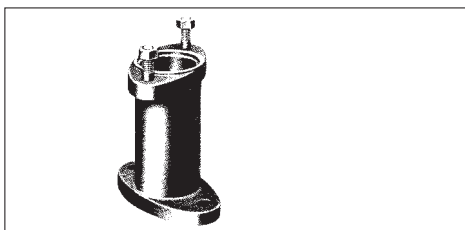
Längen: 100 mm 200 mm
 150 mm 300 mm



Klauen-Verlängerungen

zur Hydranten-Verlängerung, einschließlich
Gummi-Flachdichtung, einzeln:

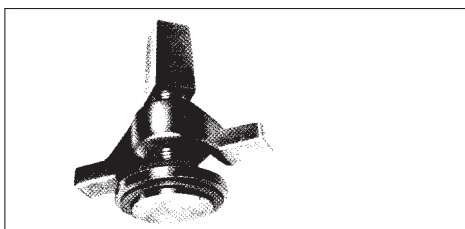
Längen: 100 mm 200 mm
 150 mm 300 mm



Klauenverschlüsse

für Unterflurhydranten, Spindel mit Vierkant und
Bügel aus Temperguß, Teller aus GG,
Tellerdichtung aus Gummi mit Einlage

für Schachthdranten, Spindel mit Vierkant und
Bügel aus Temperguß, Teller aus GG,
Tellerdichtung aus Gummi mit Einlage



Spindel-Verlängerungen

für Schieber-Erdeinbaugarnituren:
Armaturengrauguß GG-25, Klemmschrauben
aus Stahl. Innen- und Außenvierkant 27/32 mm

Längen: 100 mm 200 mm
 150 mm 300 mm

