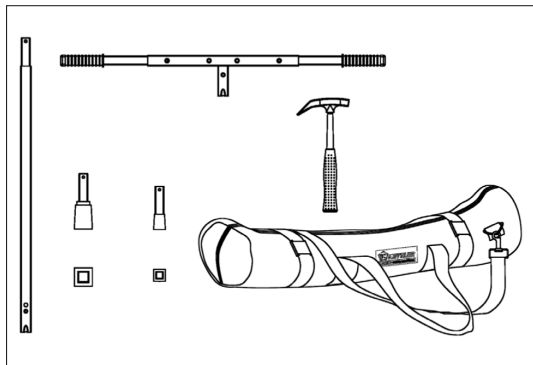
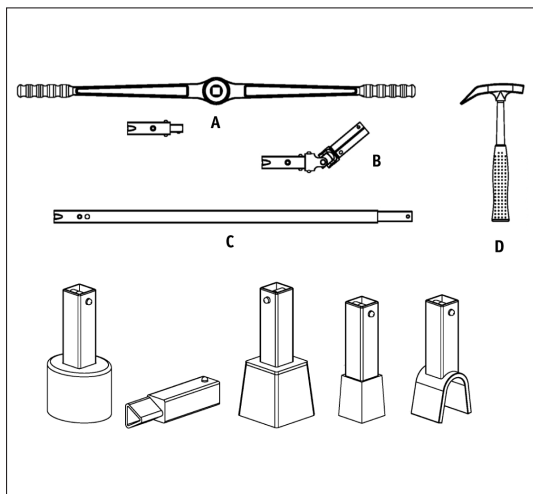


Betätigungsschlüssel VARIO und Zubehör Fabrikat Kettler



VARIO Standard-Set	
Artikel	Vertriebs-Nr.
Quergriff (ausziehbar)	BTV 00 025
Teleskop-Gestänge	
Muffe Vierkant „groß“ für UH und Schieber	
Muffe Vierkant „klein“ für Hausanschlüsse	
Straßenkappen-Hammer	
Transporttasche mit Innentasche inkl. Schultergurt	



VARIO Zubehör	
Artikel	Vertriebs-Nr.
Knarre inklusive Adapter für Muffen	A EME 00 230
Spezial-Kupplungskreuzgelenk	B EME 00 145
Teleskop-Gestänge als Verlängerung	C EME 00 245
Straßenkappen-Hammer	D EME 00 133
Muffe Vierkant „groß“ für UH und Schieber	EME 00 136
Muffe Vierkant „klein“ für Hausanschlüsse	EME 00 135
Muffe Dreikant „groß“	EME 00 138
Muffe Dreikant „klein“	EME 00 137
Muffe Gashochdruck	EME 00 140

Weitere Betätigungsadapter auf Anfrage.

Betätigungsschlüssel VARIO Fabrikat Kettler



Funktion

Ergonomisch optimierter Betätigungsschlüssel mit austauschbaren Betätigungselementen für Anbohrarmaturen, Schieber, Absperrklappen und Hydranten.

Komponenten

- Vierkantröhre V2A, kaltgezogen, längsnahtgeschweißt
- Quergriff V2A, kaltgezogen, längsnahtgeschweißt
- Betätigungsmuffen mit Druckstück GTW 40 bzw. Edelstahl
- Straßenkappenhammer, gehärtet
- Kreuzgelenk CrMo
- Handknarre CrMo
- Nylontransporttasche, gepolstert, Innentasche, Schultergurt

Merkmale

- Korrosionsfreie Werkstoffe und sorgfältige Verarbeitung für eine hohe Lebensdauer.
- Höhenanpassbares Gestänge für eine rücken-schonende Arbeitsweise.
- Ausziehbarer Quergriff für ein höheres Drehmoment.
- Tauschbare Betätigungselemente für alle Einsatzfälle.
- Geringes Gewicht.
- Praktische Transporttasche.
- Einsetzbar auch in abgewinkelten oder engen Anwendungsfällen.

Details VARIO



VARIO-Standard-Set



Knarre und Zubehör



Kupplungs-Kreuzgelenk



Funktion

Umfangreiches Zubehörprogramm zur Ergänzung des Einbaugarniturersortimentes sowie zur Betätigung von Überflur- und Unterflurarmaturen.

Produkte

- Betätigungsschlüssel nach DIN 3223
- Gegossene oder geschmiedete Einbaugarniturenverlängerungen
- Sonderbetätigungsgeometrien
- Sicherungs- und Schutzkappen
- Kuppelmuffen, Vierkant- und Dreikantschoner, GTW 40
- Armaturenspezifische Schmutzscheiben
- Universalschmutzscheibe mit gummiummantelten Stahleinlagen
- PE-Glocken

Herstellung

Gefertigt gemäß Norm bzw. bewährtem Qualitätsstandard. Korrosionsschutz, maß- und passgenau.

Merkmale

- Maximale Funktionssicherheit durch hochwertige Materialien und kontinuierliche Qualitätsprüfung.

Details Zubehör



Verlängerungen



Muffen und Schoner



Betätigungsschlüssel



Glockenadapter und Schmutzscheiben