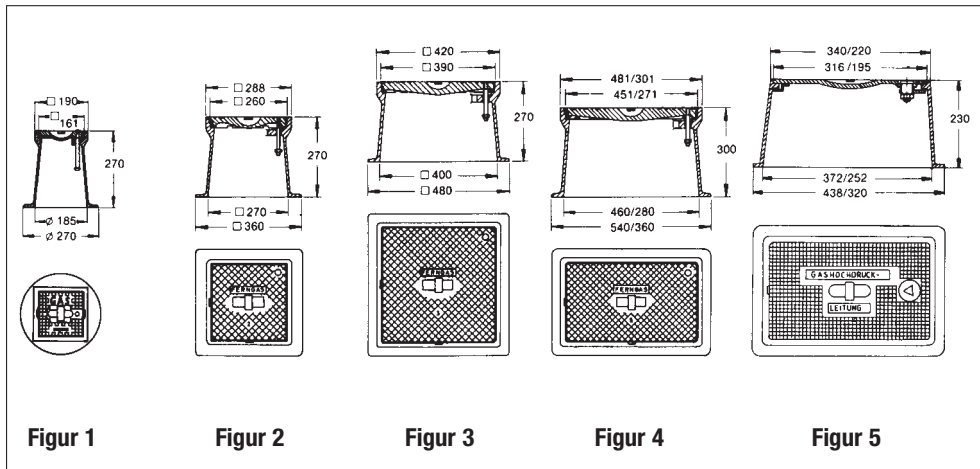


# Straßenkappen aus Gußeisen für Gas



## Straßenkappen

Rahmen und Deckel aus Grauguß, geteert, Steg aus Edelstahl

Figur-Nr.	Bezeichnung	DIN	Gewicht in kg
1*	für Absperrarmaturen	4058	16,2
2	für Absperrschieber Ferngas	3582	35,0
3	für Ausblaserohre Ferngas	3583	70,0
4	für Ausblaseschieber und Kondensatsammler	3585	63,0
5	für Armaturen in Gashochdruckleitungen (verschließbar)	—	31,8

\* Bei Bestellung von Straßenkappen für Gasleitungen wegen entsprechendem Gußzeichen auf dem Deckel bitte Einsatzbereich angeben.

Absperrorgane –

Wassertopf

Riechrohre +