

# Teleskop-System KIT

## Fabrikat Kettler



### Funktion

Teleskopeinbaugarnitursystem für den Erdeinbau, nennweiten- und rohrdeckungsunabhängig, zur Betätigung von Anbohrarmaturen und Schwerarmaturen von DN 40 – DN 300.

### Komponenten

Schlüsselstange und Schlüsselstangenverlängerung

- Vierkantstange ST 37, warmgewalzt bzw. V2A
- Vierkantrohr(e) ST 37, kaltgezogen, längsnahtgeschweißt bzw. V2A
- Systemmuffe bzw. System-Schnellspannmuffe GTW 40
- Glasfaserverstärkter Polyamidvierkantschoner
- Edelstahl-Federsystem mit Polyamidgleitkappen
- Edelstahl-Druckstücke
- Edelstahlspindelstift in spezieller Halterung

Hülrohr und Hülrohrverlängerung

- PE-Rohre mit Glockenadapter
- PE-Zentrierkappe mit Elastomerdichtung
- PE-Universaladapterglocke
- PE-Abstreifring
- Flexible, reflektierende Markierungsfahne
- Beschriftungsstecker (optional)

### Merkmale

- Einsetzbar für alle gängigen Armaturen, Nennweiten und Rohrdeckungen.
- Leicht anpassbar durch problemlose Verlängerbarkeit, daher Entfall von Sonderanfertigungen.
- Geringeres Lagervolumen gegenüber herkömmlichen Teleskopen.
- Reflektierende Markierungsfahne zur besseren Erkennung sowie zum Schutz während des Straßenausbaus.
- Federsystem, korrosionsfrei und verschleißarm.
- Typenschild mit Barcode.
- Leicht ausziehbar und rundum gegen Versandung geschützt.
- Wahlweise mit Systemmuffe inkl. Stiftstecker bzw. mit System-Schnellspannmuffe.

### Details KIT



Beschriftungsstecker und Markierungsfahne



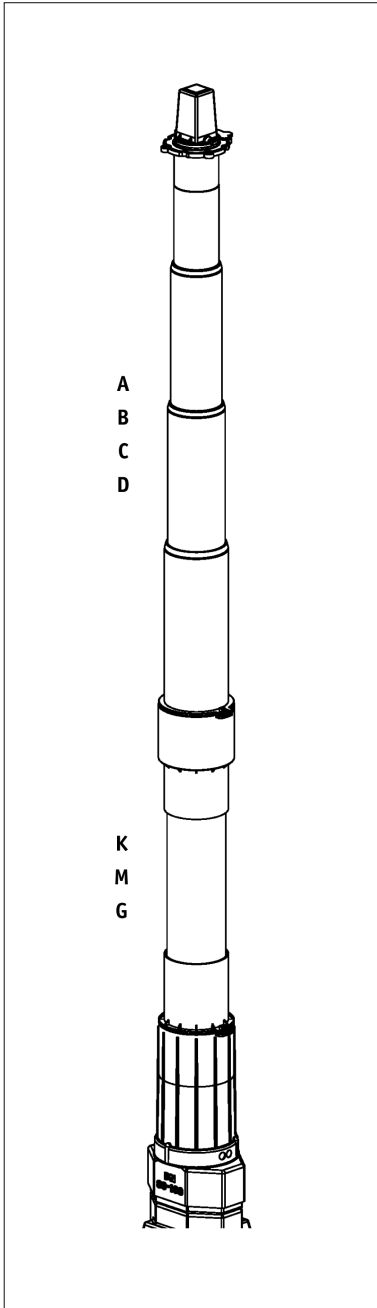
System-Schnellspannmuffe oder Systemmuffe

### Kupplungssätze



Glockenadapter und Schmutzscheiben

# Teleskop-Einbaugarnituren KIT Fabrikat Kettler



KIT-Teleskope VAS			
Artikel	Rohrdeckung* von (m) bis	Gesamtlänge von (m) bis	Vertriebs- Nr.
KIT-Multi-Teleskop <b>A</b> VAS	0,60 – 1,00	0,37 – 0,76	TSV 00 001
KIT-Teleskop <b>B</b> VAS	0,90 – 1,20	0,59 – 0,93	TSV 00 004
KIT-Teleskop <b>C</b> VAS	1,00 – 1,50	0,74 – 1,23	TSV 00 002
KIT-Teleskop <b>D</b> VAS	1,20 – 1,80	0,89 – 1,52	TSV 00 003
Systemmuffe			TSE 00 008
System-Schnellspannmuffe			TSE 00 013

KIT-Teleskope KOS			
Artikel	Rohrdeckung* von (m) bis	Gesamtlänge von (m) bis	Vertriebs- Nr.
KIT-Multi-Teleskop <b>A</b> KOS	0,60 – 1,00	0,42 – 0,80	TSK 00 001
KIT-Teleskop <b>B</b> KOS	0,90 – 1,20	0,47 – 0,72	TSK 00 004
KIT-Teleskop <b>C</b> KOS	1,00 – 1,50	0,62 – 1,03	TSK 00 002
KIT-Teleskop <b>D</b> KOS	1,20 – 1,80	0,77 – 1,32	TSK 00 003
Systemmuffe	40/50 65/80 100/150 175/200 250/300		TSE 00 009 TSE 00 010 TSE 00 011 TSE 00 012 TSE 00 037
System-Schnellspannmuffe	40/50 65/80 100/150		TSE 00 014 TSE 00 015 TSE 00 016

Systemmuffen für Absperrklappen und Kugelhähne auf Anfrage.

KIT-Teleskope Zubehör VAS/KOS			
Artikel		Gesamtlänge (m)	Vertriebs- Nr.
<b>Kupplungssatz K</b> - Kupplungsstange - Kupplungsrohr		0,36	TSE 00 109 TSE 00 001 TSE 00 004
<b>Kupplungssatz M</b> - Kupplungsstange - Kupplungsrohr		0,73	TSE 00 110 TSE 00 002 TSE 00 005
<b>Kupplungssatz G</b> - Kupplungsstange - Kupplungsrohr		1,10	TSE 00 111 TSE 00 003 TSE 00 006
Demontagezange			TSE 00 025

\*Rohrdeckungen sind ca.-Maße und daher abhängig von der jeweiligen Armatur.

# Teleskop-Einbaugarnituren ECO Fabrikat Kettler



## Funktion

Teleskopeinbaugarnitur für den Erdeinbau, in einer Vielzahl von stufenlos verstellbaren Standardlängen, zur Betätigung von Anbohrarmaturen und Schwerarmaturen von DN 40 – DN 450.

## Komponenten

Schlüsselstange

- Vierkantstange ST 37, warmgewalzt bzw. V2A
- Vierkantrohr(e) ST 37, kaltgezogen, längsnahtgeschweißt bzw. V2A
- Kuppelmuffe bzw. Schnellspannmuffe GTW 40
- Vierkantschoner GTW 40
- Edelstahl-Federsystem mit Polyamidgleitkappen
- Edelstahlspindelstift in spezieller Halterung

Hülsrohr

- PE-Rohre
- PE-Zentrierkappe mit Elastomerdichtung
- PE-Universalglocke
- PE-Abstreifring
- Flexible, reflektierende Markierungsfahne
- Beschriftungsstecker (optional)

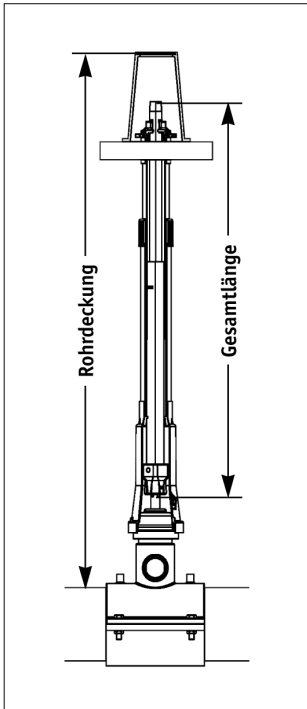
## Merkmale

- Reflektierende Markierungsfahne zur besseren Erkennung sowie zum Schutz während des Straßenausbaus.
- Federsystem, korrosionsfrei und verschleißarm.
- Typenschild mit Barcode.
- Leicht ausziehbar und rundum gegen Versandung geschützt.
- Wahlweise ausgestattet mit Kuppelmuffe inkl. Stiftstecker bzw. mit Schnellspannmuffe.
- Einsetzbar für alle gängigen Armaturen.

## Details ECO



# Teleskop-Einbaugarnituren ECO Fabrikat Kettler



**Schnellspannmuffe auf Wunsch  
bis DN 100 / 150 erhältlich.**



ECO-Teleskope – Kuppelmuffe mit Stiftstecker					
DN	Artikel	Rohrdeckung* von (m) bis	Gesamtlänge von (m) bis	ST 37 Vertriebs-Nr.	VA Vertriebs-Nr.
VAS	Multi	0,65 – 1,00	0,39 – 0,74	TMB 00 001	TMB 00 005
	Standard	0,75 – 1,00	0,48 – 0,73	TVB 00 003	TVB 00 021
	Standard	1,00 – 1,50	0,73 – 1,22	TVB 00 006	TVB 00 022
	Standard	1,15 – 1,80	0,88 – 1,52	TVB 00 002	TVB 00 023
	Standard	1,25 – 2,00	0,98 – 1,72	TVB 00 008	TVB 00 024
	Standard	1,60 – 2,70	1,33 – 2,42	TVB 00 007	TVB 00 025
40/50	Multi	0,80 – 1,15	0,47 – 0,82	–	TMB 00 004
	Standard	0,90 – 1,20	0,58 – 0,87	TKB 00 047	TKB 00 135
	Standard	1,05 – 1,50	0,73 – 1,17	TKB 00 006	TKB 00 136
	Standard	1,20 – 1,80	0,88 – 1,47	TKB 00 012	TKB 00 137
	Standard	1,30 – 2,00	0,98 – 1,67	TKB 00 015	TKB 00 138
	Standard	1,75 – 2,65	1,43 – 2,33	TKB 00 10	TKB 00 139
65/80	Multi	0,85 – 1,20	0,47 – 0,82	–	TMB 00 003
	Standard	0,95 – 1,20	0,55 – 0,81	TKB 00 018	TKB 00 140
	Standard	1,10 – 1,50	0,70 – 1,11	TKB 00 019	TKB 00 141
	Standard	1,25 – 1,80	0,85 – 1,41	TKB 00 026	TKB 00 142
	Standard	1,35 – 2,00	0,95 – 1,61	TKB 00 029	TKB 00 143
	Standard	1,70 – 2,70	1,30 – 2,31	TKB 00 023	TKB 00 144
100/150	Multi	0,90 – 1,25	0,47 – 0,82	–	TMB 00 002
	Standard	1,00 – 1,25	0,55 – 0,81	TKB 00 033	TKB 00 0145
	Standard	1,15 – 1,55	0,70 – 1,11	TKB 00 001	TKB 00 0146
	Standard	1,30 – 1,85	0,85 – 1,41	TKB 00 041	TKB 00 147
	Standard	1,40 – 2,05	0,95 – 1,61	TKB 00 003	TKB 00 148
	Standard	1,75 – 2,75	1,30 – 2,31	TKB 00 038	TKB 00 149
175/200	Standard	1,00 – 1,30	0,54 – 0,71	–	TKB 00 064
	Standard	1,10 – 1,50	0,64 – 0,91	–	TKB 00 067
	Standard	1,25 – 1,80	0,79 – 1,21	–	TKB 00 070
	Standard	1,35 – 2,00	0,89 – 1,41	–	TKB 00 073
	Standard	1,70 – 2,70	1,24 – 2,11	–	TKB 00 076
	250/300	Standard	1,10 – 1,50	0,57 – 0,86	–
Standard		1,25 – 1,80	0,74 – 1,19	–	TKB 00 082
Standard		1,35 – 2,00	0,84 – 1,39	–	TKB 00 085
Standard		1,70 – 2,70	1,17 – 2,09	–	TKB 00 088
400/450		Standard	1,45 – 1,80	0,65 – 0,93	–
	Standard	1,60 – 2,70	1,10 – 1,83	–	TKB 00 119

ECO-Teleskope für Absperrklappen und Kugelhähne auf Anfrage.

\*Rohrdeckungen sind ca.-Maße und daher abhängig von der jeweiligen Armatur

# Einbaugarnituren EBG verstellbar

## Fabrikat Kettler



### Funktion

Einbaugarnitur für den Erdeinbau, in einer Vielzahl von verstellbaren Standardlängen zur Betätigung von Anbohrarmaturen und Schwerarmaturen von DN 40 – DN 450.

### Komponenten

Schlüsselstange

- Vierkantstange ST 37, warmgewalzt
- Vierkantrohr ST 37, kaltgezogen, längsnahtgeschweißt
- Kuppelmuffe GTW 40
- Vierkantschoner GTW 40
- Stelhülse V2A mit Edelstahlmadenschraube
- Sicherungsblech ST 37
- Edelstahlspindelstift

Hülrohr

- PE-Rohre
- PE-Zentrierkappe
- PE-Glocke

### Herstellung

Zweiteilige Schlüsselstange, transport- und funktionsgesichert über aufgeschweißtes Sicherungsblech, rundum feuerverzinkt. PE-Rohre kraftschlüssig mit Kappe und Glocke verbunden.

### Merkmale

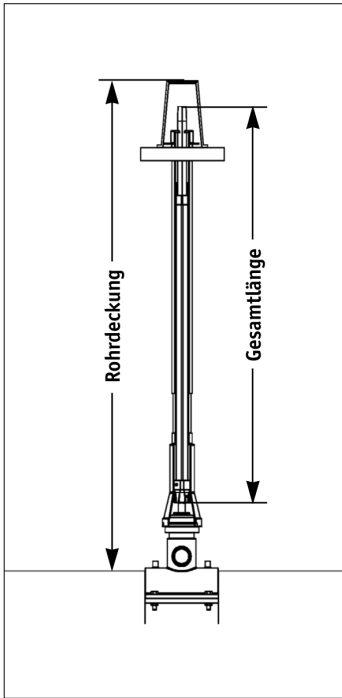
- Maximale Funktionssicherheit durch hochwertige Materialien und kontinuierliche Qualitätsprüfung.
- Hohe Lebensdauer durch sorgfältige Verarbeitung.
- Zuverlässige Einstellbarkeit und sicherer Transport durch Edelstahlstelhülse mit Ausfallsicherung.

### Details EBG verstellbar

Die besondere Ausführungsform der Stelhülse sichert zuverlässig den Transport und die Höhenjustierung der Schlüsselstange.



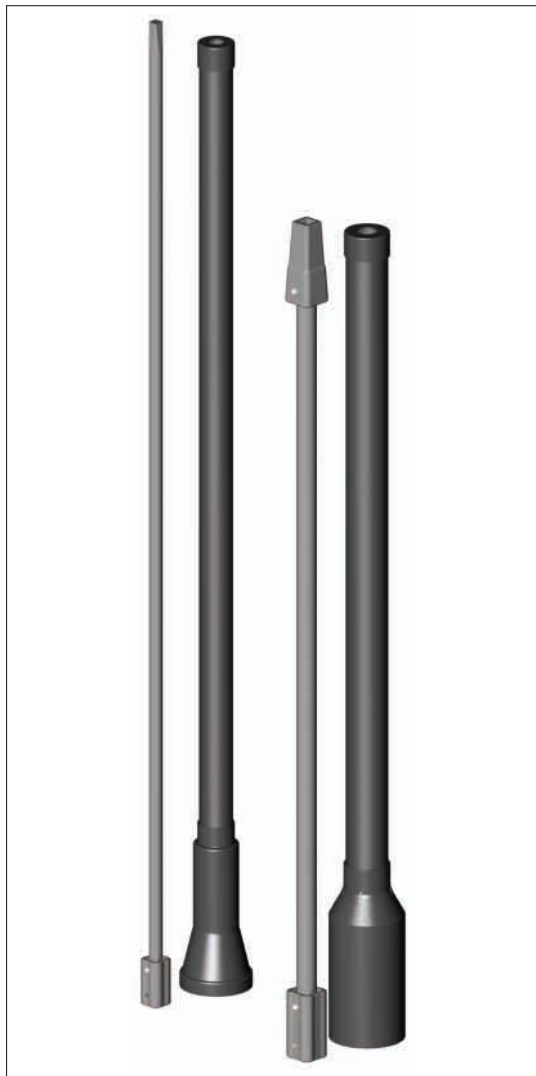
# Einbaugarnituren EBG verstellbar Fabrikat Kettler



Einbaugarnituren VAS/KOS verstellbar				
DN	Rohrdeckung* von (m) bis	Gesamtlänge von (m) bis	Schlüsselstange Vertriebs-Nr.	Hülrohr Vertriebs-Nr.
VAS	1,00 – 1,50	0,73 – 1,23	SVW 00 001	HVW 00 001
	1,20 – 1,80	0,88 – 1,52	SVW 00 002	HVW 00 002
	1,70 – 2,70	1,33 – 2,42	SSV 00 013	HSV 00 017
40/50	1,00 – 1,50	0,73 – 1,17	SKV 00 001	HKV 00 001
	1,20 – 1,80	0,88 – 1,47	SKV 00 002	HKV 00 002
	1,70 – 2,70	1,43 – 2,33	SSV 00 035	HSV 00 041
65/80	1,00 – 1,50	0,70 – 1,11	SKV 00 004	HKV 00 004
	1,20 – 1,80	0,85 – 1,41	SKV 00 005	HKV 00 005
	1,70 – 2,70	1,30 – 2,31	SSV 00 048	HSV 00 061
100/150	1,00 – 1,50	0,70 – 1,11	SKV 00 007	HKV 00 007
	1,20 – 1,80	0,85 – 1,41	SKV 00 008	HKV 00 008
	1,70 – 2,70	1,30 – 2,31	SSV 00 068	HSV 00 091
175/200	1,00 – 1,50	0,64 – 0,91	SKV 00 010	HKV 00 010
	1,20 – 1,80	0,79 – 1,21	SKV 00 011	HKV 00 011
	1,70 – 2,70	1,24 – 2,11	SSV 00 093	HSV 00 138
250/300	1,00 – 1,50	0,57 – 0,86	SKV 00 013	HKV 00 013
	1,20 – 1,80	0,74 – 1,19	SKV 00 014	HKV 00 014
	1,70 – 2,70	1,17 – 2,09	SSV 00 111	HSV 00 160
400/450	1,40 – 1,80	0,65 – 0,93	SKV 00 016	HKV 00 016
	1,70 – 2,70	1,10 – 1,83	SKV 01 027	HKV 00 200

\*Rohrdeckungen sind ca.-Maße und daher abhängig von der jeweiligen Armatur

# Einbaugarnituren EBG starr Fabrikat Kettler



## Funktion

Einbaugarnitur für den Erdeinbau, in einer Vielzahl fixer Standardlängen zur Betätigung von Anbohrarmaturen und Schwerarmaturen von DN 40 – DN 450.

## Komponenten

Schlüsselstange

- Rundstahl ST 37, warmgewalzt
- Kuppelmuffe GTW 40
- Vierkantschoner GTW 40
- Edelstahlspindelstift

Hülrohr

- PE-Rohr
- PE-Führungskappe
- PE-Glocke

## Herstellung

Rundstahl gesägt und kalt geschmiedet, Kuppelmuffe bzw. Vierkantschoner mit Rundstahl vernietet. Komplett mit lösungsmittelfreier, umweltfreundlicher Lackierung versehen. PE-Rohr kraftschlüssig mit Kappe und Glocke verbunden.

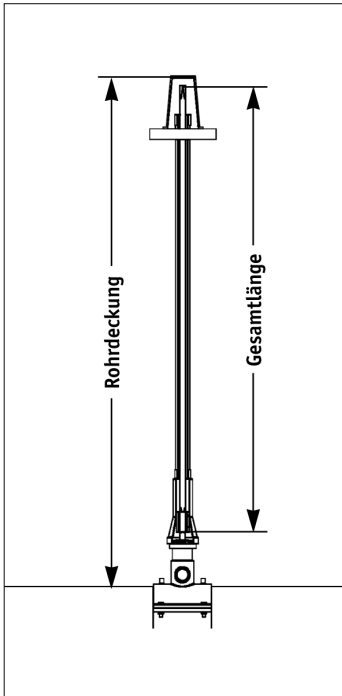
## Merkmale

- Maximale Funktionssicherheit durch hochwertige Materialien und kontinuierliche Qualitätsprüfung.
- Hohe Lebensdauer durch sorgfältige Verarbeitung.

## Details EBG starr

Hochwertige Werkstoffe und einwandfreie Verarbeitung sorgen für zuverlässige Armaturenbetätigung.



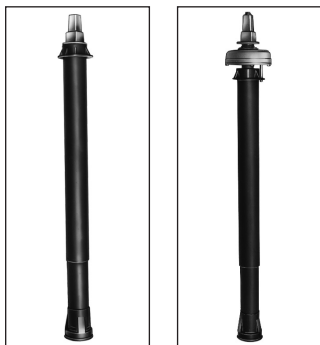


Einbaugarnituren VAS/KOS starr				
DN	Rohrdeckung* von (m) bis	Gesamtlänge von (m) bis	Schlüsselstange Vertriebs-Nr.	Hülrohr Vertriebs-Nr.
VAS	1,00	0,73	SVF 00 001	HVF 00 001
	1,25	0,98	SVF 00 002	HVF 00 002
	1,50	1,23	SVF 00 003	HVF 00 003
40/50	1,00	0,66	SKF 00 001	HKF 00 001
	1,25	0,91	SKF 00 002	HKF 00 002
	1,50	1,16	SKF 00 003	HKF 00 003
65/80	1,00	0,62	SKF 00 004	HKF 00 004
	1,25	0,87	SKF 00 005	HKF 00 005
	1,50	1,12	SKF 00 006	HKF 00 006
100/150	1,00	0,55	SKF 00 007	HKF 00 007
	1,25	0,80	SKF 00 008	HKF 00 008
	1,50	1,05	SKF 00 009	HKF 00 009
175/200	1,00	0,48	SKF 00 010	HKF 00 010
	1,25	0,70	SKF 00 011	HKF 00 011
	1,50	0,95	SKF 00 012	HKF 00 012
250/300	1,00	0,31	SKF 00 013	HKF 00 013
	1,25	0,56	SKF 00 014	HKF 00 014
	1,50	0,81	SKF 00 015	HKF 00 015
400/450	1,25	0,36	SKF 00 016	HKF 00 016
	1,50	0,62	SKF 00 017	HKF 00 017

\*Rohrdeckungen sind ca.-Maße und daher abhängig von der jeweiligen Armatur



# VAG VA-TELE-EG TELESKOP-Einbaugarnituren (DIN 3547-konform) zum Betätigen von erdeingebauten Armaturen



Die Universalglocke mit Zentrierscheibe passt für fast alle Fabrikate von Hausanschlussarmaturen

## Produktmerkmale

- Absolut korrosionssichere Ausführung, entspricht den Erwartungen der DIN 3547 in Bezug auf Haltbarkeit und Funktionssicherheit von Armaturen
- Einfachste Montage
- Es werden keine Spezialwerkzeuge benötigt
- Stufenlos verstellbar und selbsttragend
- Keine senkrechten Kräfte auf die Armatur
- Sicheres Verstellen durch Auszieh-Stop in der Endlage
- Hohe Kraftübertragung (entspr. DIN 3547) durch stabile Bauweise der Schlüsselstangen
- Für die Rohrdeckungen von 1,00m ... 2,70m nur drei Größen notwendig
- Untere Hülsrohrglocke für BETA 200 universell ausgeführt, passend für Wettbewerbsschieber v. ERHARD und SCHMIEDING

## Werkstoffe

- Beide Teleskop-Vierkantrohre, Verbindungsstifte und Blattfeder aus austenitischem Edelstahl
- Kuppelmuffe aus duktilem Gusseisen feuerverzinkt
- Vierkantschoner aus Gusseisen feuerverzinkt
- Hülsrohr, Glocke und Deckel aus PE, Farbe blau, zugsicher miteinander verschweißt (bei BOLITA-Kugelhähnen: Farbe schwarz)

## Ausführungen

- Für Absperrschieber BETA 200 und EKO, auch passend für weichdichtende Schieber von ERHARD und SCHMIEDING
- Für Kugelhähne BOLITA
- Für Anbohrbrücken A11N, A52K, 256K, TERRA K, und Hausanschluss-Schieber BETA HA DN 25 und 32, mit Zentrierscheibe
- Für Hausanschluss-Schieber BETA HA DN 40 und 50
- Für EKN Absperrklappen
- Für CKN-Absperrklappen
- Mit mechanischer Stellungsanzeige
- Alle Ausführungen für drei RD-Bereiche von 1,00m ...2,70m (Standard)

## Auf Anfrage

- Andere Rohrdeckungs-Bereiche (bis 5,7 m)
- Mit mechanischer u. elektrischer Stellungsanzeige

## Hinweis

- Für geringere Anforderungen in Bezug auf absolute Korrosionssicherheit, komfortable Verstellbarkeit bzw. einfachen Einbau ist eine „Verstellbare Einbaugarnitur“ einsetzbar.

# VAG VA-TELE-EG TELESKOP-Einbaugarnituren (DIN 3547-konform) zum Betätigen von erdeingebauten Armaturen

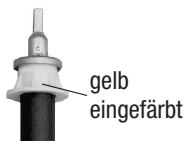
Armaturenart	DN	RD 1,00m...1,40m	RD 1,20m...1,80m	RD 1,70m...2,70m
		(EKN = 0,90...1,30m KAT-Nr.)	KAT-Nr.	KAT-Nr.
Absperrschieber	40...400	541101	541102	541103
EKN-Absperrklappe	150..1200	541104	541105	541106
CKN-Absperrklappe	100... 300	541107	541108	541109
BOLTIA-Kugelhahn mit Getriebe	50... 150	541111	541111	541112
Anbohrarmaturen	80... 400	541113	541114	541115
BETA-HA-Absperrschieber	25 und 32	541116	541117	541118
BETA-HA-Absperrschieber	40 und 50	541116	541117	541118
BOLTIA-Kugelhahn mit 90° Bewegung	25... 150	RD 0,60m...0,85m	RD 0,75m...1,10m	RD 1,05m...1,65m
		KAT-Nr.	KAT-Nr.	KAT-Nr.
		541119	541120	541121
			541121	541122

Armaturenart	DN	Anschluss Spindelviereck/ Welle	Übertragbares Drehmoment	Erforderliches Drehmoment nach DIN 3547
Absperrschieber	40...150	14 - 19 mm □	300 Nm	250 Nm
	200...400	24 - 27 mm □	-	250 Nm
EKN-Absperrklappe	150..1200	16 - 20 mm Ø	300 Nm	250 Nm
CKN-Absperrklappe	100... 300	20 mm Ø	300 Nm	250 Nm
BOLTIA-Kugelhahn	25.... 40	25,5 mm Innen □	150 Nm	100 Nm
-ohne Getriebe (90°-Bewegung)	50... 150	25,5 mm Innen □	500 Nm	250 Nm
BOLTIA-Kugelhahn - mit Getriebe	50... 150	19 mm Außen □	250 Nm	250 Nm
Anbohrarmaturen	80... 400	12 mm □	190 Nm	100 Nm
BETA-HA-Absperrschieber	25 und 32	14 mm □	300 Nm	250 Nm
BETA-HA-Absperrschieber	40 und 50	14 mm □	300 Nm	250 Nm

## Sonderausführungen



**VAG KLICK-FIX**  
Das neue werkzeuglose  
Arretierungssystem



**Gelber Deckel**  
Für Gasarmaturen



**Vierkantschoner**  
Ausführung mit PIN



**Für SYSTEM  
TELEKAP**