

Teleskop-System KIT Fabrikat Kettler



Funktion

Teleskopeinbaugarnitursystem für den Erdeinbau, nennweiten- und rohrdeckungsunabhängig, zur Betätigung von Anbohrarmaturen und Schwerarmaturen von DN 40 – DN 300.

Komponenten

Schlüsselstange und Schlüsselstangenverlängerung

- Vierkantstange ST 37, warmgewalzt bzw. V2A
- Vierkantrohr(e) ST 37, kaltgezogen, längsnahtgeschweißt bzw. V2A
- Systemmuffe bzw. System-Schnellspannmuffe GTW 40
- Glasfaserverstärkter Polyamidvierkantschoner
- Edelstahl-Federsystem mit Polyamidgleitkappen
- Edelstahl-Druckstücke
- Edelstahlspindelstift in spezieller Halterung

Hülrohr und Hülrohrverlängerung

- PE-Rohre mit Glockenadapter
- PE-Zentrierkappe mit Elastomerdichtung
- PE-Universaladapterglocke
- PE-Abstreifring
- Flexible, reflektierende Markierungsfahne
- Beschriftungsstecker (optional)

Merkmale

- Einsetzbar für alle gängigen Armaturen, Nennweiten und Rohrdeckungen.
- Leicht anpassbar durch problemlose Verlängerbarkeit, daher Entfall von Sonderanfertigungen.
- Geringeres Lagervolumen gegenüber herkömmlichen Teleskopen.
- Reflektierende Markierungsfahne zur besseren Erkennung sowie zum Schutz während des Straßenausbaus.
- Federsystem, korrosionsfrei und verschleißarm.
- Typenschild mit Barcode.
- Leicht ausziehbar und rundum gegen Versandung geschützt.
- Wahlweise mit Systemmuffe inkl. Stiftstecker bzw. mit System-Schnellspannmuffe.

Details KIT



Beschriftungsstecker und Markierungsfahne



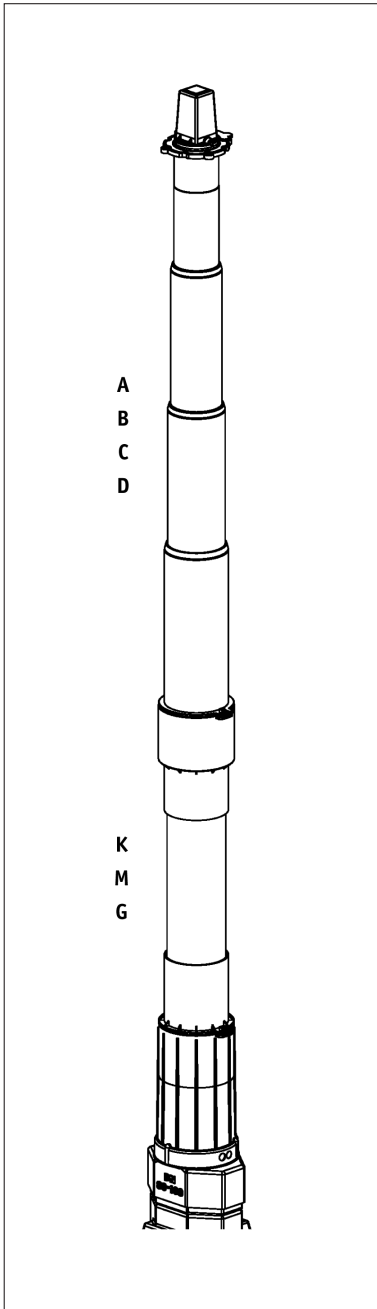
System-Schnellspannmuffe oder Systemmuffe

Kupplungssätze



Glockenadapter und Schmutzscheiben

Teleskop-Einbaugarnituren KIT Fabrikat Kettler



KIT-Teleskope VAS			
Artikel	Rohrdeckung* von (m) bis	Gesamtlänge von (m) bis	Vertriebs- Nr.
KIT-Multi-Teleskop A VAS	0,60 – 1,00	0,37 – 0,76	TSV 00 001
KIT-Teleskop B VAS	0,90 – 1,20	0,59 – 0,93	TSV 00 004
KIT-Teleskop C VAS	1,00 – 1,50	0,74 – 1,23	TSV 00 002
KIT-Teleskop D VAS	1,20 – 1,80	0,89 – 1,52	TSV 00 003
Systemmuffe			TSE 00 008
System-Schnellspannmuffe			TSE 00 013

KIT-Teleskope KOS			
Artikel	Rohrdeckung* von (m) bis	Gesamtlänge von (m) bis	Vertriebs- Nr.
KIT-Multi-Teleskop A KOS	0,60 – 1,00	0,42 – 0,80	TSK 00 001
KIT-Teleskop B KOS	0,90 – 1,20	0,47 – 0,72	TSK 00 004
KIT-Teleskop C KOS	1,00 – 1,50	0,62 – 1,03	TSK 00 002
KIT-Teleskop D KOS	1,20 – 1,80	0,77 – 1,32	TSK 00 003
Systemmuffe	40/50 65/80 100/150 175/200 250/300		TSE 00 009 TSE 00 010 TSE 00 011 TSE 00 012 TSE 00 037
System-Schnellspannmuffe	40/50 65/80 100/150		TSE 00 014 TSE 00 015 TSE 00 016

Systemmuffen für Absperrklappen und Kugelhähne auf Anfrage.

KIT-Teleskope Zubehör VAS/KOS			
Artikel		Gesamtlänge (m)	Vertriebs- Nr.
Kupplungssatz K - Kupplungsstange - Kupplungsrohr		0,36	TSE 00 109 TSE 00 001 TSE 00 004
Kupplungssatz M - Kupplungsstange - Kupplungsrohr		0,73	TSE 00 110 TSE 00 002 TSE 00 005
Kupplungssatz G - Kupplungsstange - Kupplungsrohr		1,10	TSE 00 111 TSE 00 003 TSE 00 006
Demontagezange			TSE 00 025

*Rohrdeckungen sind ca.-Maße und daher abhängig von der jeweiligen Armatur.

Teleskop-Einbaugarnituren ECO Fabrikat Kettler



Funktion

Teleskopeinbaugarnitur für den Erdeinbau, in einer Vielzahl von stufenlos verstellbaren Standardlängen, zur Betätigung von Anbohrarmaturen und Schwerarmaturen von DN 40 – DN 450.

Komponenten

Schlüsselstange

- Vierkantstange ST 37, warmgewalzt bzw. V2A
- Vierkantrohr(e) ST 37, kaltgezogen, längsnahtgeschweißt bzw. V2A
- Kuppelmuffe bzw. Schnellspannmuffe GTW 40
- Vierkantschoner GTW 40
- Edelstahl-Federsystem mit Polyamidgleitkappen
- Edelstahlspindelstift in spezieller Halterung

Hülsrohr

- PE-Rohre
- PE-Zentrierkappe mit Elastomerdichtung
- PE-Universalglocke
- PE-Abstreifring
- Flexible, reflektierende Markierungsfahne
- Beschriftungsstecker (optional)

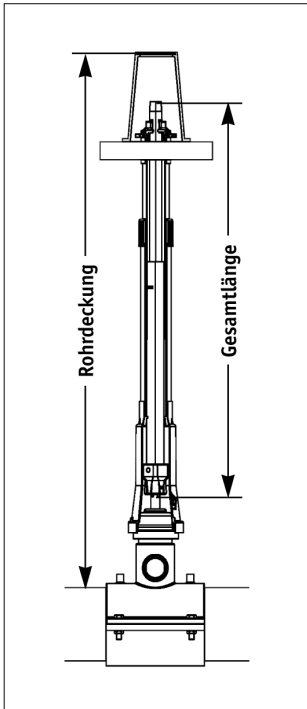
Merkmale

- Reflektierende Markierungsfahne zur besseren Erkennung sowie zum Schutz während des Straßenausbaus.
- Federsystem, korrosionsfrei und verschleißarm.
- Typenschild mit Barcode.
- Leicht ausziehbar und rundum gegen Versandung geschützt.
- Wahlweise ausgestattet mit Kuppelmuffe inkl. Stiftstecker bzw. mit Schnellspannmuffe.
- Einsetzbar für alle gängigen Armaturen.

Details ECO



Teleskop-Einbaugarnituren ECO Fabrikat Kettler



**Schnellspannmuffe auf Wunsch
bis DN 100 / 150 erhältlich.**



ECO-Teleskope – Kuppelmuffe mit Stiftstecker					
DN	Artikel	Rohrdeckung* von (m) bis	Gesamtlänge von (m) bis	ST 37 Vertriebs-Nr.	VA Vertriebs-Nr.
VAS	Multi	0,65 – 1,00	0,39 – 0,74	TMB 00 001	TMB 00 005
	Standard	0,75 – 1,00	0,48 – 0,73	TVB 00 003	TVB 00 021
	Standard	1,00 – 1,50	0,73 – 1,22	TVB 00 006	TVB 00 022
	Standard	1,15 – 1,80	0,88 – 1,52	TVB 00 002	TVB 00 023
	Standard	1,25 – 2,00	0,98 – 1,72	TVB 00 008	TVB 00 024
	Standard	1,60 – 2,70	1,33 – 2,42	TVB 00 007	TVB 00 025
40/50	Multi	0,80 – 1,15	0,47 – 0,82	–	TMB 00 004
	Standard	0,90 – 1,20	0,58 – 0,87	TKB 00 047	TKB 00 135
	Standard	1,05 – 1,50	0,73 – 1,17	TKB 00 006	TKB 00 136
	Standard	1,20 – 1,80	0,88 – 1,47	TKB 00 012	TKB 00 137
	Standard	1,30 – 2,00	0,98 – 1,67	TKB 00 015	TKB 00 138
	Standard	1,75 – 2,65	1,43 – 2,33	TKB 00 10	TKB 00 139
65/80	Multi	0,85 – 1,20	0,47 – 0,82	–	TMB 00 003
	Standard	0,95 – 1,20	0,55 – 0,81	TKB 00 018	TKB 00 140
	Standard	1,10 – 1,50	0,70 – 1,11	TKB 00 019	TKB 00 141
	Standard	1,25 – 1,80	0,85 – 1,41	TKB 00 026	TKB 00 142
	Standard	1,35 – 2,00	0,95 – 1,61	TKB 00 029	TKB 00 143
	Standard	1,70 – 2,70	1,30 – 2,31	TKB 00 023	TKB 00 144
100/150	Multi	0,90 – 1,25	0,47 – 0,82	–	TMB 00 002
	Standard	1,00 – 1,25	0,55 – 0,81	TKB 00 033	TKB 00 0145
	Standard	1,15 – 1,55	0,70 – 1,11	TKB 00 001	TKB 00 0146
	Standard	1,30 – 1,85	0,85 – 1,41	TKB 00 041	TKB 00 147
	Standard	1,40 – 2,05	0,95 – 1,61	TKB 00 003	TKB 00 148
	Standard	1,75 – 2,75	1,30 – 2,31	TKB 00 038	TKB 00 149
175/200	Standard	1,00 – 1,30	0,54 – 0,71	–	TKB 00 064
	Standard	1,10 – 1,50	0,64 – 0,91	–	TKB 00 067
	Standard	1,25 – 1,80	0,79 – 1,21	–	TKB 00 070
	Standard	1,35 – 2,00	0,89 – 1,41	–	TKB 00 073
	Standard	1,70 – 2,70	1,24 – 2,11	–	TKB 00 076
	250/300	Standard	1,10 – 1,50	0,57 – 0,86	–
Standard		1,25 – 1,80	0,74 – 1,19	–	TKB 00 082
Standard		1,35 – 2,00	0,84 – 1,39	–	TKB 00 085
Standard		1,70 – 2,70	1,17 – 2,09	–	TKB 00 088
400/450	Standard	1,45 – 1,80	0,65 – 0,93	–	TKB 00 118
	Standard	1,60 – 2,70	1,10 – 1,83	–	TKB 00 119

ECO-Teleskope für Absperrklappen und Kugelhähne auf Anfrage.

*Rohrdeckungen sind ca.-Maße und daher abhängig von der jeweiligen Armatur

Einbaugarnituren EBG verstellbar

Fabrikat Kettler



Funktion

Einbaugarnitur für den Erdbau, in einer Vielzahl von verstellbaren Standardlängen zur Betätigung von Anbohrarmaturen und Schwerarmaturen von DN 40 – DN 450.

Komponenten

Schlüsselstange

- Vierkantstange ST 37, warmgewalzt
- Vierkantrohr ST 37, kaltgezogen, längsnahtgeschweißt
- Kuppelmuffe GTW 40
- Vierkantschoner GTW 40
- Stelhülse V2A mit Edelstahlmadenschraube
- Sicherungsblech ST 37
- Edelstahlspindelstift

Hülrohr

- PE-Rohre
- PE-Zentrierkappe
- PE-Glocke

Herstellung

Zweiteilige Schlüsselstange, transport- und funktionsgesichert über aufgeschweißtes Sicherungsblech, rundum feuerverzinkt. PE-Rohre kraftschlüssig mit Kappe und Glocke verbunden.

Merkmale

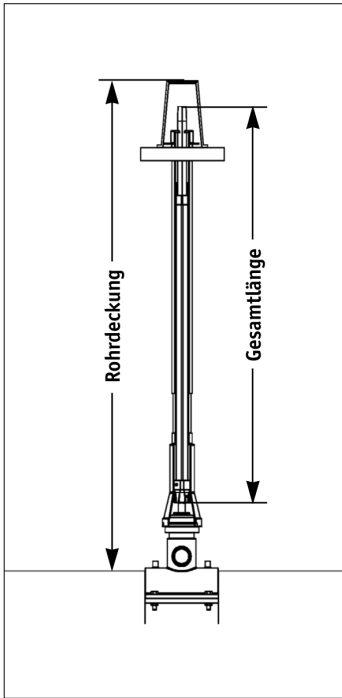
- Maximale Funktionssicherheit durch hochwertige Materialien und kontinuierliche Qualitätsprüfung.
- Hohe Lebensdauer durch sorgfältige Verarbeitung.
- Zuverlässige Einstellbarkeit und sicherer Transport durch Edelstahlstelhülse mit Ausfallsicherung.

Details EBG verstellbar

Die besondere Ausführungsform der Stelhülse sichert zuverlässig den Transport und die Höhenjustierung der Schlüsselstange.



Einbaugarnituren EBG verstellbar Fabrikat Kettler



Einbaugarnituren VAS/KOS verstellbar				
DN	Rohrdeckung* von (m) bis	Gesamtlänge von (m) bis	Schlüsselstange Vertriebs-Nr.	Hülrohr Vertriebs-Nr.
VAS	1,00 – 1,50	0,73 – 1,23	SVW 00 001	HVW 00 001
	1,20 – 1,80	0,88 – 1,52	SVW 00 002	HVW 00 002
	1,70 – 2,70	1,33 – 2,42	SSV 00 013	HSV 00 017
40/50	1,00 – 1,50	0,73 – 1,17	SKV 00 001	HKV 00 001
	1,20 – 1,80	0,88 – 1,47	SKV 00 002	HKV 00 002
	1,70 – 2,70	1,43 – 2,33	SSV 00 035	HSV 00 041
65/80	1,00 – 1,50	0,70 – 1,11	SKV 00 004	HKV 00 004
	1,20 – 1,80	0,85 – 1,41	SKV 00 005	HKV 00 005
	1,70 – 2,70	1,30 – 2,31	SSV 00 048	HSV 00 061
100/150	1,00 – 1,50	0,70 – 1,11	SKV 00 007	HKV 00 007
	1,20 – 1,80	0,85 – 1,41	SKV 00 008	HKV 00 008
	1,70 – 2,70	1,30 – 2,31	SSV 00 068	HSV 00 091
175/200	1,00 – 1,50	0,64 – 0,91	SKV 00 010	HKV 00 010
	1,20 – 1,80	0,79 – 1,21	SKV 00 011	HKV 00 011
	1,70 – 2,70	1,24 – 2,11	SSV 00 093	HSV 00 138
250/300	1,00 – 1,50	0,57 – 0,86	SKV 00 013	HKV 00 013
	1,20 – 1,80	0,74 – 1,19	SKV 00 014	HKV 00 014
	1,70 – 2,70	1,17 – 2,09	SSV 00 111	HSV 00 160
400/450	1,40 – 1,80	0,65 – 0,93	SKV 00 016	HKV 00 016
	1,70 – 2,70	1,10 – 1,83	SKV 01 027	HKV 00 200

*Rohrdeckungen sind ca.-Maße und daher abhängig von der jeweiligen Armatur