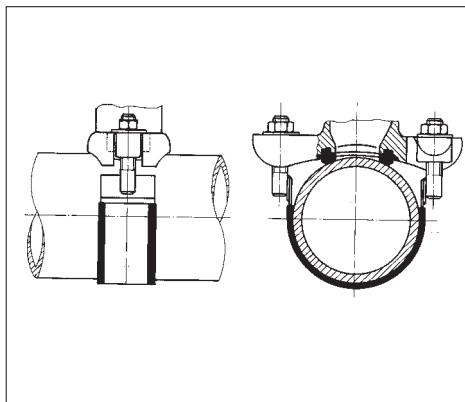


Zubehör zu ASP-Anbohrarmaturen Haltebügel für das ASP SC-System

Typ .19

Flex.-Edelstahlbügel für SC-Armaturen, aus Flachstahl 60 x 1,5 mm, mit angeschweißten Verstärkungsplatten und Bolzen M 16, passiviert, Gelenksteine aus duktl. Guß, mit Muttern A2 - NF DIN 934; der Bügel ist innenseitig mit einem Gummi-U-Profil ausgelegt. Lieferbar für Guß-, Stahl-oder AZ Rohre.

Lieferbar von DN 80–DN 600

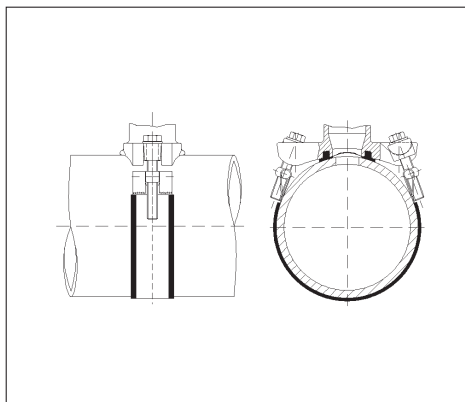


Typ .23

Flex.-Edelstahlbügel für SC-Armaturen mit Gewindemutter und Wellenlagerung, lose Schrauben M 16 DIN 932 A2 NF, Gelenksteine aus duktl. Guß.

Der Bügel ist innenseitig mit einem Gummi-U-Profil ausgelegt. Großer Spannbereich, ein Bügel pro Nennweite für alle Abmessungen.

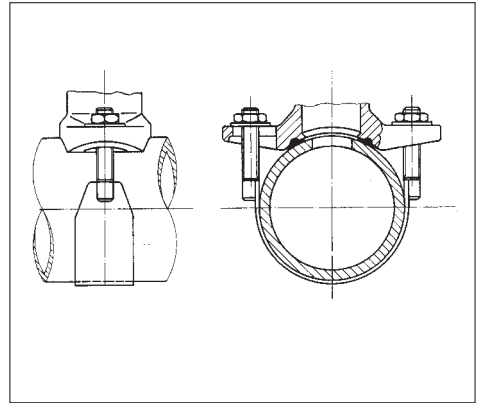
Lieferbar von DN 80–DN 400



Typ .16

Edelstahlbügel aus Flachstahl 45 x 5 mm,
Bolzen angeschweißt
und passiviert, bis DN 125 M 16, ab DN 150
M 20 Gewinde, mit Muttern A2 - NF, DIN 934.
Für Guß- und Stahlrohre.

Lieferbar von DN 40 – DN 600

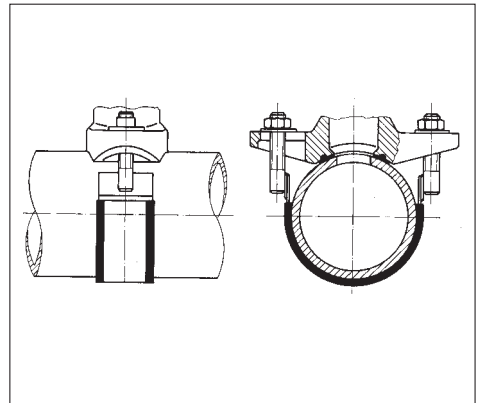


Typ .17

Flex.-Edelstahlbügel aus Flachstahl 60 x 1,5 mm,
mit angeschweißten Verstärkungsplatten und
Bolzen,
passiviert, bis DN 125 M 16,
ab DN 150 M 20 Gewinde,
mit U-Scheiben und Muttern A2 - NF DIN 934;
der Bügel ist innenseitig mit einem Gummi-U-
Profil ausgelegt.

Lieferbar für Guß-, Stahl- oder AZ Rohre.

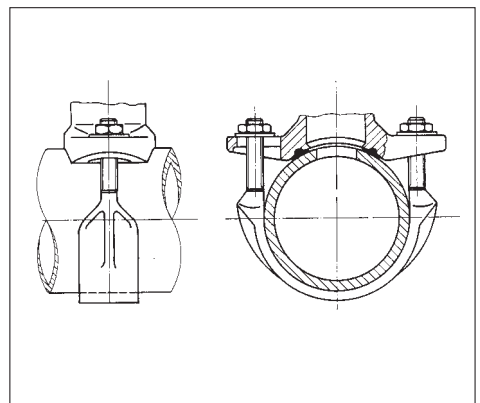
Lieferbar von DN 80 – DN 600



Typ .20

Duktiler Gußbügel aus GGG 50, mit angegossenen
Bolzen,
bis DN 125 M 16, ab DN 150 M 20 Gewinde,
EKB-kunststoffbeschichtet oder galv. Verzinkung,
mit U-Scheiben und Muttern A2 - NF DIN 934.
Für Guß- und Stahlrohre.

Lieferbar von DN 80 – DN 300



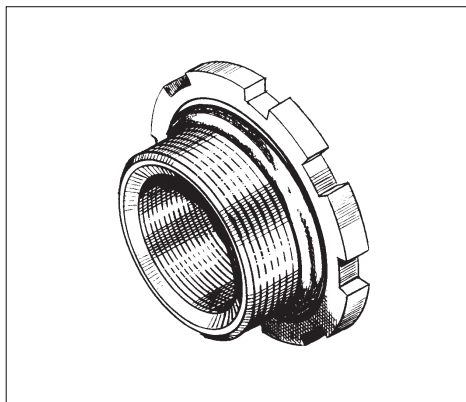
Zubehör zu ASP-Anbohrarmaturen ASP Reduzier- und Übergangsstücke

Typ 50

Duktile Reduzierstücke, verzinkt,
mit O-Ringdichtung,
mit Hakenschlüsselkranz-System PUSPAS

Abmessung

2" x 1"
2" x 1 1/4"
2" x 1 1/2"

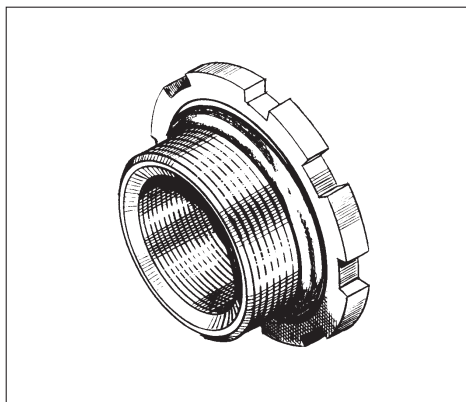


Typ 55

Rotguß-Reduzierstücke, mit O-Ringdichtung,
mit Hakenschlüsselkranz-System PUSPAS

Abmessung

2" x 1"
2" x 1 1/4"
2" x 1 1/2"



Typ 95

Rotguß-Reduzier- und Übergangsstück mit
O-Ringdichtung, Hakenschlüsselkranz System
PUSPAS, Übergang auf PE-Rohranschweißstutzen

Abmessung

2" x 32 mm
2" x 40 mm
2" x 50 mm
2" x 63 mm

