

EWE-Ventil-Anbohrarmatur

für AZ-, ZM-Guß-, ZM-Stahl- und GFK-Rohr, für Wasser PN 16
mit Innengewinde-Anschluß Rp 1 1/2",
DIN 3543, Teil 2, mit Bohrloch-Dichthülse,
Anbohrdurchmesser 31mm.

für Hauptrohr DN	Best.-Nr. EWE	
	Modell 11132	Modell 11135
50	1113215	1113515
65	1113216	1113516
80	1113217	1113517
100	1113218	1113518
125	1113219	1113519
150	1113220	1113520
175	1113226	1113526
200	1113221	1113521
225	1113221	1113521
250	1113222	1113522
275	1113222	1113522
300	1113223	1113523
350	1113224	1113524
400	1113225	1113525
450	1113227	1113527
500	1113228	1113528

EWE-Kugel-Ventil-Anbohrarmatur

für AZ-, ZM-Guß-, ZM-Stahl- und GFK-Rohr, für Wasser PN 16
mit Innengewinde-Anschluß Rp 1 1/2",
DIN 3543, Teil 2, mit Bohrloch-Dichthülse,
Anbohrdurchmesser 31mm

Modell 11132



Modell 11135



Ventilanbohrarmaturen Fabrikat EWE

für AZ-, Guß-, Stahlrohr, für Wasser PN 16 und Gas PN 4

mit Innengewinde-Anschluß, nach DIN 3543, Teil 2, Prüfzeichen DIN-DVGW.

Modell	11141	11142	11143
Hauptrohr DN	Abgang Rp	Abgang Rp	Abgang Rp
50	1 1/4"	1 1/2"	2"
65	1 1/4"	1 1/2"	2"
80	1 1/4"	1 1/2"	2"
100	1 1/4"	1 1/2"	2"
125	1 1/4"	1 1/2"	2"
150	1 1/4"	1 1/2"	2"
175	1 1/4"	1 1/2"	2"
200	1 1/4"	1 1/2"	2"
225	1 1/4"	1 1/2"	2"
250	1 1/4"	1 1/2"	2"
275	1 1/4"	1 1/2"	2"
300	1 1/4"	1 1/2"	2"
350	1 1/4"	1 1/2"	2"
400	1 1/4"	1 1/2"	2"
450	1 1/4"	1 1/2"	2"
500	1 1/4"	1 1/2"	2"



für PVC-Rohr, für Wasser PN 10

mit Innengewinde-Anschluß, DIN 3543, Teil 3.

Modell	11176	11177	11178
Hauptrohr DN	Abgang Rp	Abgang Rp	Abgang Rp
50*	1 1/4"	1 1/2"	2"
* 65*	1 1/4"	1 1/2"	2"
80	1 1/4"	1 1/2"	2"
100	1 1/4"	1 1/2"	2"
125	1 1/4"	1 1/2"	2"
150	1 1/4"	1 1/2"	2"

* max. Bohrerdurchlaß 24 mm Ø



für AZ-, Guß-, Stahlrohr, für Wasser PN 16 und Gas PN 4

mit Innengewinde-Anschluß Rp 1 1/2", DIN 3543, Teil 2, Prüfzeichen DIN-DVGW.

Hauptrohr DN	Best.-Nr. EWE	Hauptrohr DN	Best.-Nr. EWE
50	1114515	225	1114521
65	1114516	250	1114522
80	1114517	275	1114522
100	1114518	300	1114523
125	1114519	350	1114524
150	1114520	440	1114525
175	1114526	450	1114527
200	1114521	500	1114528

Modell 11145



für PE-Rohr, für Wasser PN 10

mit Innengewinde-Anschluß Rp 1 1/2", DIN 3543, Teil 3, mit PE-Hülse.

Hauptrohr DN	Best.-Nr. EWE
63*	1118145
75*	1118146
90	1118147
110	1118148
140	1118149
160	1118150

* max. Bohrerdurchlaß 24 mm Ø

Modell 11181



EWE-Blindschelle

für AZ-, Guß- und Stahlrohr, für Wasser PN 16 und Gas PN4

bestehend aus Anschlußstück aus GGG mit EPS-Beschichtung. Haltestück aus Edelstahl mit umfassender Gummi-Bandage sowie O-Ring-Dichtung.

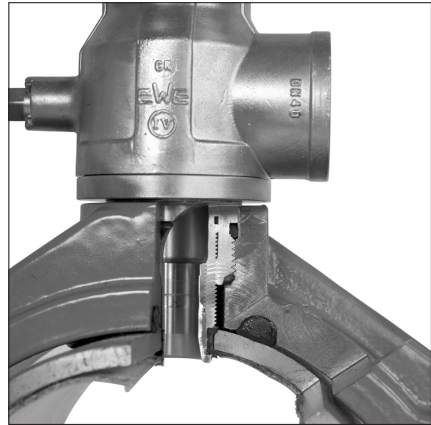
Hauptrohr DN	Best.-Nr. EWE	Hauptrohr DN	Best.-Nr. EWE
50	6107915	225	6107921
65	6107916	250	6107922
80	6107917	275	6107922
100	6107918	300	6107923
125	6107919	350	6107924
150	6107920	440	6107925
175	6107926	450	6107927
200	6107921	500	6107928

Modell 61079



Anbohrarmaturen mit Bohrlochdichthülse GBM

- für Rohre aus Gußeisen oder Stahl mit Zementmörtelumhüllung
- für glasfaserverstärktes Rohr „GFK“
- für Kunststoffbeschichtung und Faserzementrohr (AZ-Rohr)
- perfekte Abdichtung im Bohrloch gegen das Hauptrohr
- für das EWE-Anbohrsystem
- leichte Montage unter Druck.



Technische Merkmale:

Einsatz für Wasser PN 16.

Alle Werkstoffe KTW und DIN 3535, Teil 3, und DIN 50930-6 entsprechend.

Eine Armatur je Dimension passend für alle Rohrarten.

Direkte Abdichtung im Bohrloch gegen das Hauptrohr.

Schutz vor Inkrustierung im Bohrloch.

Direktes Aufsetzen auf der Zementmörtel- oder Kunststoffumhüllung, kein Entfernen der Außenumhüllung des Rohres erforderlich, keine Nachisolierung, keine Zerstörung des Korrosionsschutzes. Dadurch ganz erhebliche Einsparung von Montagezeiten.

Durch Zentrierung im Bohrloch kein „Verrutschen“ der Anbohrarmatur auf der Rohrachse nach der Anbohrung.