

VAG BETA® - HA Absperrschieber

Absperrschieber weichdichtend PN 16 DN 25...50 für Wasser



Produktmerkmale

- Weichdichtend, nach EN 1171 (DIN 3352 Teil 4)
- Innenliegendes Spindelgewinde
- Durchgehend glatte Rohrinneuhle
- Mit Flanschanschluss nach EN 1092 PN16
- Mit Gewindemuffen, Innengewinde nach ISO 228
- Baulänge nach EN 558-1, Grundreihe 15 (DIN 3202, F5, bzw. DIN 3202, Reihe M2)

Werkstoffe

- Gehäuse aus duktilem Gusseisen EN-JS 1030 (GGG-40)
- DN 25 u. 32 Gehäuse-Oberteil aus Messing
- Absperrkeil mit EPDM vulkanisiert
- Dichtungen aus EPDM

Korrosionsschutz

- Innen und außen Epoxid-Pulverbeschichtung (EP-P)

Einsatzbereich

- Hausanschlüsse

Ausführungen

- Mit Gewindemuffen, DN 25...50
- Mit Flanschen, DN 25 u. 32

Ablieferungsprüfung nach EN 12266

- DIN 3230 Teil 4 für Wasser

Zubehör

- Betätigungsschl. E (Vierkant 12 mm)
- Betätigungsschl. C (Vierkant 27 mm)
- Einbaugarnitur
- Straßenkappe Guss
- Straßenkappe Kunststoff
- Straßenkappe Kunststoff verstellbar
- Tragplatte Kunststoff

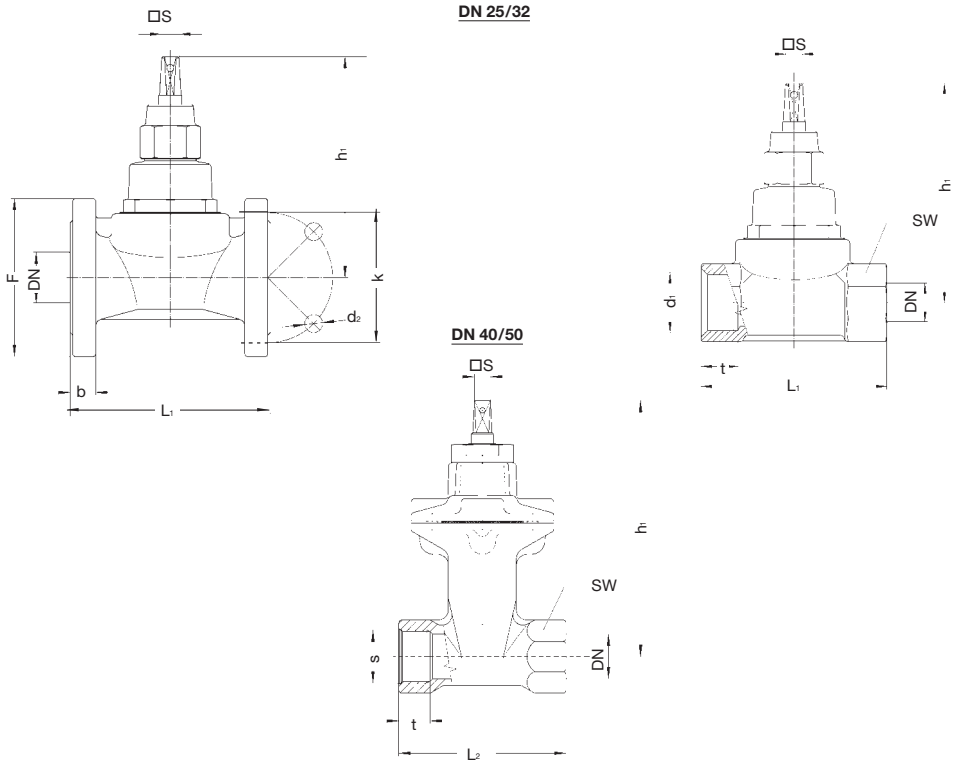
Verwendungsbereich

Druckprüfung nach DIN 3230 Teil 4

DN	Zulässiger Betriebsüberdruck	Zulässige Betriebstemperatur für neutrale Flüssigkeiten	Prüfdruck in bar mit Wasser	
mm	bar	°C	im Gehäuse	im Abschluss
25...50	16	50	24	16

VAG BETA® - HA Absperrschieber Absperrschieber weichdichtend für Wasser

Abmessungen / Gewichte



Maße in mm						
Nennweite	DN	25	32	40	50	
Baumaße	h ₁	154	154	229	229	
	Baulänge	L ₁ Flanschanschluss (EN 558-1/15)	120	140	–	–
		L ₂ Gewindeanschluss (DIN 3202)	115	130	150	180
		s Spindel-Vierkant	12,3	12,3	14,3	14,3
Flanschanschlussmaße (mm)	F Vierkant	92	110	–	–	
	k Lochkreis	85	100	–	–	
	Lochanzahl	4	4	–	–	
	d ₂	14	19	–	–	
	b	16	18	–	–	
Anschlussmaße Innengewinde (mm)	d ₁	G 1	G 1 1/4	G 1 1/2	G 2	
	t	28	28	28	33	
	SW (Sechskant)	46	55	65	75	
Netto-Gewicht	mit Flansch	2,9	3,2	–	–	
	mit Innengewinde	2,6	2,9	6,4	6,7	