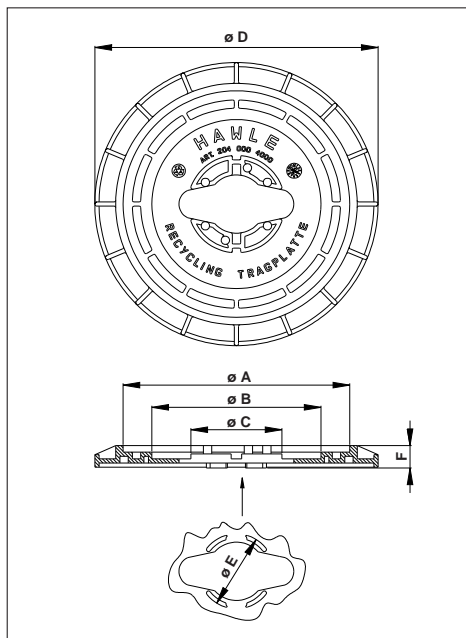


**Universaltragplatte Best.-Nr. 204 000 4000**

für Schieberkappe und Ventilkappe



**Technische Merkmale:**

- Material: Recycling - Kunststoff
- Universelle Tragplatte für Straßenkappen nach DIN 4056 ( Schieberkappen ), nach DIN 4057, Ausg. 9.38 und DIN 4057, Ausg. 11.74 ( Ventilkappen )
- Sichere Fixierung der Hawle - Teleeinbaugarnitur für Schieber, Hausanschlußschieber und Hawlinger
- Runde Platte: Dadurch auch bei beengten Einbausituationen anwendbar



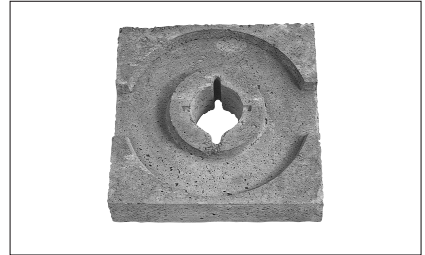
**Vorteile:**

- Bruchfest und stabil
- einfachste Montage
- geringes Gewicht
- unverrottbar

Best.-Nr. HA	$\varnothing A$ mm	$\varnothing B$ mm	$\varnothing C$ mm	$\varnothing D$ mm	$\varnothing E$ mm	F mm	Gewicht kg
204 000 4000	270	200	115	340	90	20	0,65

**Tragplatte aus Beton Best.-Nr. 204 200 0000**

Best.-Nr. HA	Gewicht kg
204 200 0000	17,00



**Einsatz für Tragplatte**

Best.-Nr. HA	Gewicht kg
204 100 0000	0,13

**Mehrfach-Tragplatte aus Beton Best.-Nr. 204 200 4000**

Best.-Nr. HA		Gewicht kg
200 006 0000	angeschrägte Kappe	12,70
204 200 4000	Tragplatte	32,00

für Hawle - Schieberkappe Nr. 200  
bei Einsatz von Hawle 4 er und 3 er Combiarmaturen

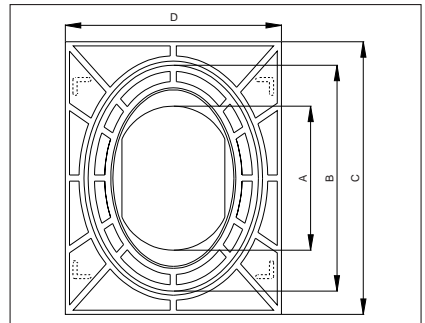


**Tragplatte für Hydrantkappe DN 80 nach DIN 4055  
Best.-Nr. 204 000 1000**

**Technische Merkmale:**

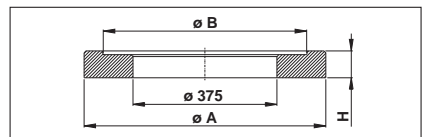
- Material: Recycling - Kunststoff
- Bruchfest und stabil
- Geringes Gewicht
- Unverrottbar

A mm	B mm	C mm	D mm	Gewicht kg
280	440	530	420	2,00



**Tragplatte aus Beton Best.-Nr. 204 200 0211**

Best.-Nr. HA	ø A mm	ø B mm	H mm	Gewicht kg
204 200 0211	630	530	70	29,00



für Straßenkappe zu Be - und Entlüftungsgarnitur