

Höhenverstellbare Straßenkappen mit Außengewinde Fabrikat HAWLE

Schraubkappe mit Deckel für Ventile **Best.-Nr. 187** Schraubkappe mit Deckel für Schieber **Best.-Nr. 207**

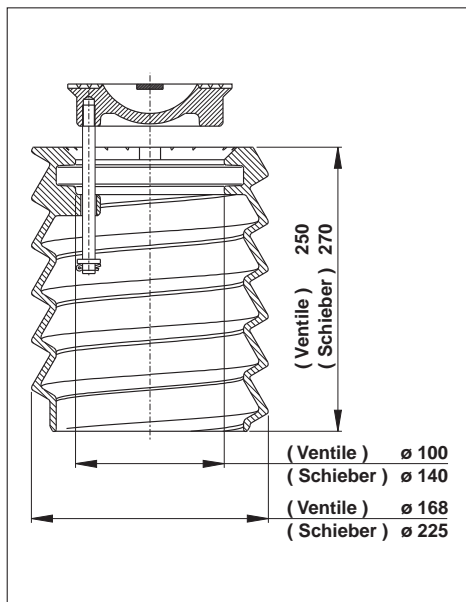
Best.-Nr. HA		Gewicht kg
187 000 0000	Wasser	9,5
187 000 0030	Abwasser	9,5
207 000 0000	Wasser	15,5
207 000 0010	Gas	15,5
207 000 0030	Abwasser	15,5

Tragplatte **Best.-Nr. 204**

Best.-Nr. HA		Gewicht kg
204 000 4187	Ventile	1,3
204 000 4207	Schieber	1,4

Drehwerkzeug **Best.-Nr. 597**

Best.-Nr. HA		Gewicht kg
597 187 0000	Ventile	1,1
597 207 0000	Schieber	1,7



Technische Merkmale:

- Kappe: GGG 40 bituminiert
- Deckel: GG 20 EWS-beschichtet / Schrägsitzfläche des Deckels ist überdreht
- Haltestift: Nichtrostender Stahl

Schraub-Straßenkappe für Hydranten, komplett mit Deckel Best.-Nr. 208

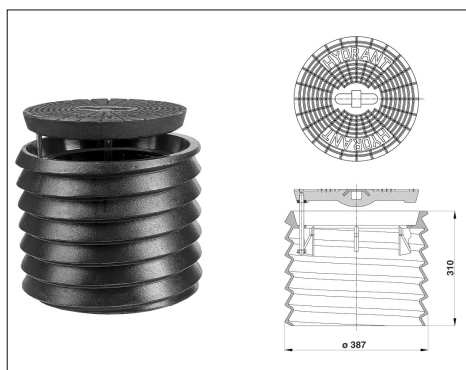
Technische Merkmale:

- Material: Kappe: GGG 40 bituminiert
Deckel: GG 25 bituminiert
Haltestift: Nichtrostender Stahl

Vorteile:

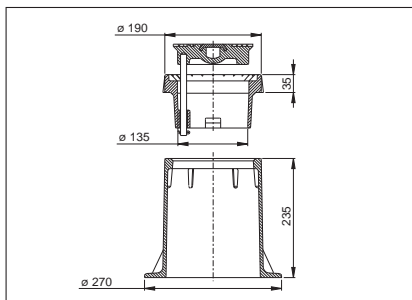
- Kein Setzen der Straßenkappen
- Einfache Höhenverstellung
- Lärmreduziert, durch Schrägsitzdeckel

Best.-Nr. 208 000 0000, 51 kg



Schieberkappe mit Deckel in Anlehnung an DIN 4056 **Best.-Nr. 200 V**

Best.-Nr. HA	Gewicht kg
200 000 0000 für Wasser auch für Abwasser lieferbar	21,50 22,50

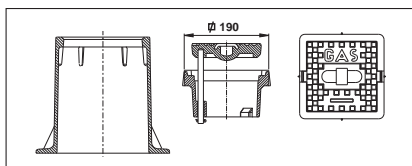


Technische Merkmale:

- Kappe / Ziehring: GG - 20 bituminiert
- Deckel: GG - 20 EWS - beschichtet
- Haltestift: Nichtrostender Stahl
- Vier verschiedene Höhenstufen lieferbar
- Schrägsitzflächen sind überdreht

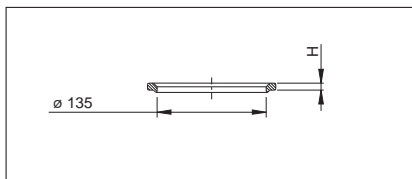
Schieberkappe mit Deckel für Gas **Best.-Nr. 200 V**

Best.-Nr. HA	Gewicht kg
200 000 0010 für Gas	22,50



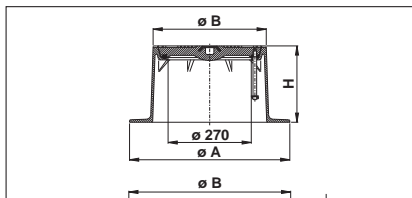
Distanzring für Schieberkappe **Best.-Nr. 201 V**

Best.-Nr. HA	H mm	Gewicht kg
201 000 0010	10	0,50
201 000 0020	20	1,08
201 000 0030	30	1,60
201 000 0050	50	3,00



Straßenkappe zu Be- / Entlüftungsgarnitur / Straßenkappe „Hydrant“ **Best.-Nr. 211**

Best.-Nr. HA	ø A mm	ø B mm	H mm	Gewicht kg
211 000 0000	525	370	250	50,00



Deckelaufschrift " Hydrant "
Deckelaufschrift " Be- und Entlüftung "

Straßenkappen höhenverstellbar für Ventilanbohrschellen Fabrikat HAWLE

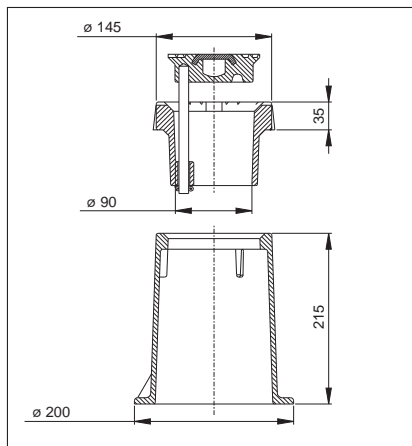
Ventilkappe mit Deckel Best.-Nr. 180 V

Best.-Nr. HA	Gewicht kg
180 000 0000	11,00

in Anlehnung an DIN 4057

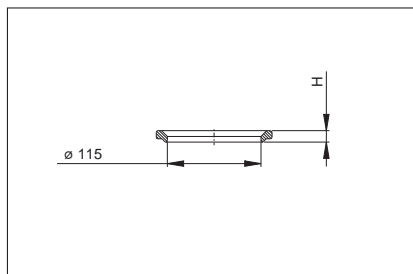
Technische Merkmale:

- Kappe / Ziehring: GG - 20 bituminiert
- Deckel: GG - 20 EWS - beschichtet
- Haltestift: Nichtrostender Stahl
- Vier verschiedene Höhenstufen lieferbar
- Schrägsitzflächen sind überdreht



Distanzring für Ventilkappe Best.-Nr. 181 V

Best.-Nr. HA	H mm	Gewicht kg
181 000 0010	10	0,38
181 000 0020	20	0,76
181 000 0030	30	1,11
181 000 0050	50	1,97



Keildistanzring für Ventilkappe Best.-Nr. 181 V

Best.-Nr. HA	H mm	Winkel	Gewicht kg
181 000 0310	10	3°	0,52

Technische Merkmale:

- Kappe / Ziehring: GG - 20 bituminiert
- Deckel: GG - 20 EWS - beschichtet
- Haltestift: Nichtrostender Stahl
- Vier verschiedene Höhenstufen lieferbar
- Schrägsitzflächen sind überdreht

