

mit Flanschanschluß Best.-Nr. 992 F
mit Spitzende Best.-Nr. 992 S

Technische Merkmale:

Die Be - und Entlüftungsgarnitur wird an Stelle von aufwendigen und teuren Lüftungsschächten verwendet.

Bei der Be - und Entlüftungsgarnitur entfallen die bei Schächten üblichen Gefahren beim Betreten von Schächten.

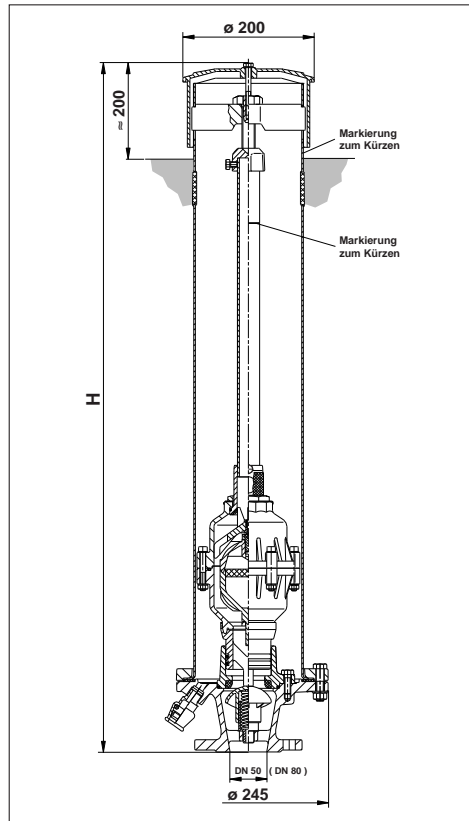
Für Wartungsarbeiten kann durch die selbsttätige Absperrung die Entlüftungsgarnitur problemlos unter Druck aus - und eingebaut werden (DVGW - Arbeitsblatt W 390 : Wartung 1 x pro Jahr). Ein Ausbau des Schutzrohres ist nicht notwendig !

Die für das Be - und Entlüftungsventil verwendeten Materialien Polyacetal und Bronze garantieren die Korrosionsbeständigkeit.

Das Spritzwasser wird durch die Entleerung (Steckfitting DN 1/2") abgeleitet.

Die Be - und Entlüftungsgarnitur kann an den dafür vorgesehenen Stellen bei der roten Markierung um 100 mm bauseitig gekürzt werden.

Betriebsbereich: PN 16: 1,0 - 16 bar
 PN 6: 0,1 - 6 bar
 max. Entlüftungsleistung: 3,2 m³ / min.
 Anschlußflansch: DN 50 oder DN 80
 gebohrt nach DIN 2501
 DN 80 BAI0®-Spitzende



Best.-Nr.	Flansch DN	Spitzende DN	RD	Unterflur		Überflur		Gewicht kg
				H Fl.	H Spitz.	H FL.	H Spitz.	
	50	-	0,75 m	-	-	755	-	24,0
992 250 0755	50	-	1,00 m	755	-	1055	-	27,0
992 250 1055	50	-	1,25 m	1055	-	1305	-	31,0
992 250 1305	50	-	1,50 m	1305	-	1555	-	34,0
	80	80	0,75 m	-	-	755	815	25,0
992 280 0755	80	80	1,00 m	755	815	1055	1115	28,0
992 280 1055	80	80	1,25 m	1055	1115	1305	1365	32,0
992 280 1305	80	80	1,50 m	1305	1365	1555	1615	35,0

490 Schmutz - und Verdrehsicherung zu Best.-Nr. 992 S (Best.-Nr. 490 080 0800)

Spül - / Entnahmegarnitur mit Kugelhahn Best.-Nr. 9922

anstelle von Be - und Entlüftungsventil in Be - und Entlüftungsgarnitur einzusetzen

Technische Merkmale:

Rohr, Verschraubung, Winkel: Stahl verzinkt

Fitting: GG - 25

Ventilanschluß: POM, NBR

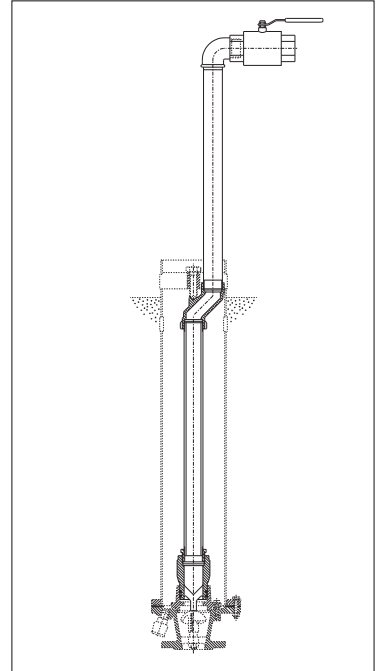
Kugelhahn: Messing, verchromt

Mit der Spül - / Entnahmegarnitur kann nachträglich an jeder Be - und Entlüftungsgarnitur eine Wasserentnahme erfolgen. Ideal auch bei der Inbetriebnahme der Garnitur.

Best.-Nr. HA	RD Unter-Überflur	H * mm	Gewicht kg
992 290 0755	1,00/0,75	755	5,60
992 290 1055	1,25/1,00	1055	6,70
992 290 1305	1,50/1,25	1305	7,65
992 290 1555	1,75/1,50	1555	8,50

H* = Länge der Be - und Entlüftungsgarnitur

Max. Betriebsdruck: 16 bar



Straßenkappe zu Be - / Entlüftungsgarnitur Best.-Nr. 211

Technische Merkmale:

Werkstoff: GG - 25, bituminiert

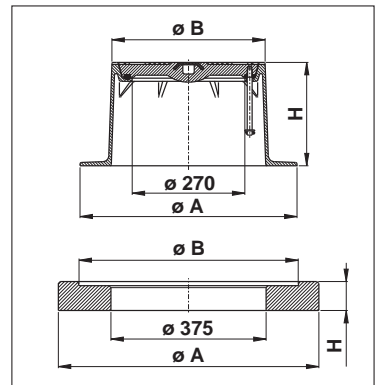
Innendurchmesser: 270 mm

Sicherungsstift: Nichtrostender Stahl

Best.-Nr. HA	ø A mm	ø B mm	H mm	Gewicht kg
211 000 0000	525	370	250	50

Tragplatte f. Best.-Nr. 211 Best.-Nr. 204

Best.-Nr. HA	ø A mm	ø B mm	H mm	Gewicht kg
204 200 0211	630	530	70	29,00



Selbsttätige Be- und Entlüftungsventile Fabrikat HAWLE

Nennweite DN 80 - DN 200 PN 16 (PN 6) Best.-Nr. 983

Betriebsdruck 1,0 – 16 bar (Standard) - 0,2 – 6 bar (auf Wunsch)

Technische Merkmale:

Gussteile: GG - 25 / EWS - beschichtet
 Dichtsitz: Ms 58 / EPDM
 Schwimmer: DN 80 / DN 100 - Polycarbonat
 DN 150 / DN 200 - A 2 passiviert

Verbindungsniessel Basisventil / Arbeitsventil
 DN 80 / DN 100 - POM
 DN 150 / DN 200 - A 2

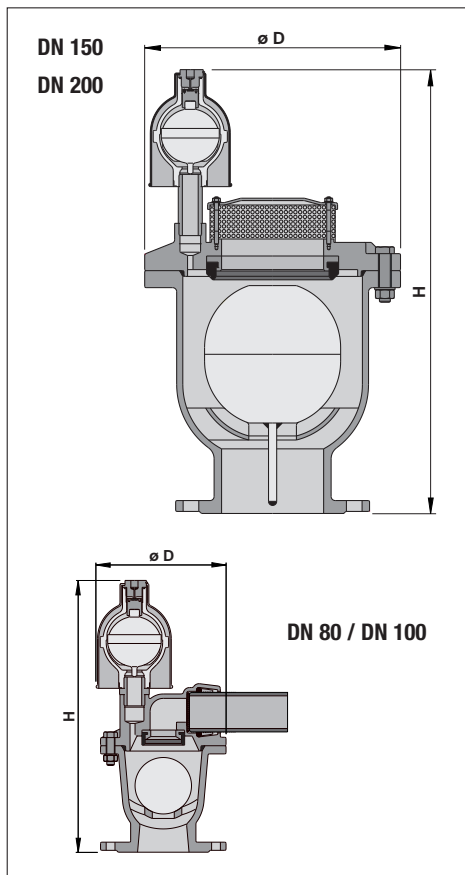
Schrauben, Muttern, Beilagscheiben – A 2

Prüfdruck: 24 bar (Gehäuse)

Betriebsdruck: 1,0 – 16 bar (Standard)
 0,2 – 6 bar (auf Wunsch)

Entlüftungsquerschnitt:

DN 80 1809 mm² / 1,77 mm²
 DN 100 3317 mm² / 1,77 mm²
 DN 150 17662 mm² / 1,77 mm²
 DN 200 17662 mm² / 1,77 mm²



Best.-Nr. HA	Flansch DN	Flansch PN	Betriebsbereich bar	ø D mm	H mm	Gewicht kg
983 508 0000	80	10/16	1 – 16	200	460	17,0
983 508 0100	80	10/16	0,2 – 6	200	460	17,0
983 510 0000	100	10/16	1 – 16	240	505	26,0
983 510 0100	100	10/16	0,2 – 6	240	505	26,0
983 515 0000	150	10/16	1 – 16	375	690	69,0
983 515 0100	150	10/16	0,2 – 6	375	690	69,0
983 520 0000	200	10	1 – 10	375	690	77,0
983 510 0100	200	10	0,2 – 6	375	690	77,0
983 520 1000	200	16	1 – 16	375	690	77,0
983 520 1100	200	16	0,2 – 6	375	690	77,0

DN 1 " - für kleine Luftmengen Best.-Nr. 987

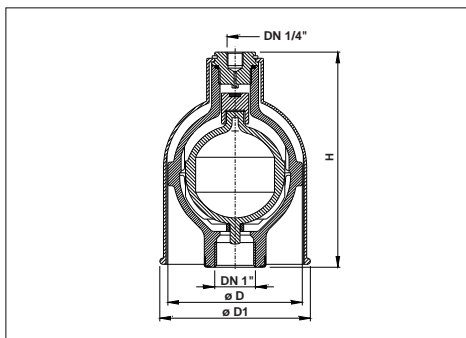
Betriebsdruck 0,8 – 16 bar (Standard) - 0,1 – 6 bar (auf Anfrage)

Technische Merkmale:

Gehäuse: POM
 Ventil / Verschlußschraube: CuAl10
 Schwimmer: POM
 Ventildeckel: EPDM

max. Entlüftungsleistung: 0,13 m³ / min.
 Prüfdruck: 24 bar (Gehäuse)
 Betriebsdruck: 0,8 – 16 bar
 0,1 – 6 bar (auf Anfr.)

Entlüftungsquerschnitt: 1,77 mm²
 max. Mediumtemperatur: 30° C



Best.-Nr. HA	DN	PN	Betriebsbereich bar	ø D mm	ø D1 mm	H mm	Gewicht kg
987 503 2000	1 "	16	0,8 – 16	116	122	172	0,75
987 503 2100	1 "	6	0,1 – 6	116	122	172	0,75

DN 2 " - für große Luftmengen Best.-Nr. 987

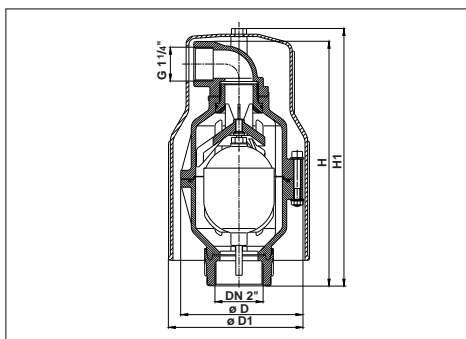
Betriebsdruck 1,0 – 16 bar (Standard) - 0,1 – 6 bar (auf Wunsch)

Technische Merkmale:

Gehäuse / Anschlußhülse: POM
 Dichtsitz: CuZn35Pb3As
 Schwimmer: POM
 Ventildeckel: EPDM

max. Entlüftungsleistung: 3,2 m³ / min.
 Prüfdruck: 24 bar (Gehäuse)
 Betriebsdruck: 1,0 – 16 bar
 0,1 – 6 bar (auf Anfr.)

Entlüftungsquerschnitt: 960 mm² / 2,0 mm²
 max. Mediumtemperatur: 30° C



Best.-Nr. HA	Flansch DN	DN	PN	Betriebsbereich bar	ø D mm	ø D1 mm	H mm	H1 mm	Gewicht kg
987 506 3000	-	2 "	16	1,0 – 16	160	175	305	320	2,35
987 506 3100	-	2 "	6	0,1 – 6	160	175	305	320	2,35
987 405 0000	50	2 "	16	1,0 – 16	160	175	355	370	5,80
987 405 1000	50	2 "	6	0,1 – 6	160	175	355	370	5,80
987 408 0000	80	2 "	16	1,0 – 16	160	175	355	370	5,80
987 408 1000	80	2 "	6	0,1 – 6	160	175	355	370	5,80

Be- und Entlüftungsventile Fabrikat HAWLE

für Abwasser **Best.-Nr. 986**

Betriebsbereich 0 – 16 bar

Technische Merkmale:

- Stufenloses Be - / Entlüftungsventil für Abwasser
- selbsttätig
- Dichtsitz ist nicht in Kontakt mit dem Abwasser
- zwei seitliche Anschlüsse ermöglichen effiziente Spülung bei Wartungsarbeiten
- sämtliche mechanischen Teile aus korrosionsbeständigen Materialien; Gehäuse aus Stahl - epoxylackiert auf Wunsch Edelstahl
- Flansch gebohrt PN 10 – DIN 2501 (Standard)
PN 16 - DIN 2501 für DN 200 auf Anfrage
- Medium: Kommunales Abwasser
- **Bitte beachten Sie die Bedienungs - und Wartungsanleitung des Werkes**

Ventil - Wartung:

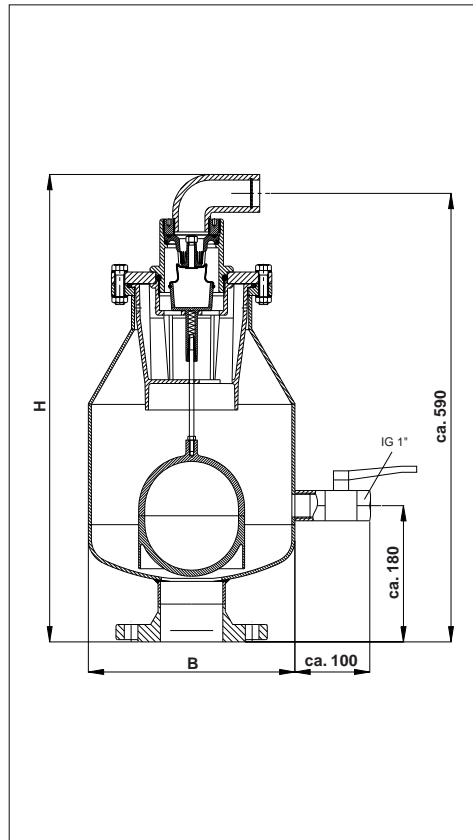
- Be - und Entlüftungsventile müssen regelmäßig auf ihre Funktion geprüft und gewartet werden
- dazu das Ventil außer Betrieb nehmen und an den beiden seitlichen Anschlüssen spülen

Betriebsbereich: 0 - 16 bar

max. Entlüftungsleistung: 230 m³ / h

Öffnung: 480 mm²

Anschlußflansch: 2 " und DN 50 – DN 200
gebohrt nach DIN 2501
PN 10



Best.-Nr. HA	Flansch DN	B mm	H mm	Gewicht kg
986 004 0000	IG 2 "	270	600	23,0
986 005 0000	50	270	615	23,5
986 008 0000	80	270	615	25,0
986 010 0000	100	270	615	26,0
986 015 0000	150	270	615	28,0
986 020 0000	200	270	615	33,0