

**aus nichtrostendem Stahl / DIN 3222 PN 16 Best.-Nr. 519**

Umfahr - Ausführung ( Best. Nr. 514 / 515 starre Ausführung ) mit 2 B-Abgängen

**Technische Merkmale:**

Der HAWLE - Überflurhydrant aus nichtrostendem Stahl mit Sollbruchstelle wird in Verkehrsbereichen verwendet. Neben der zusätzlichen Sicherheit durch die Sollbruchstelle besitzt er auch alle Vorteile der HAWLE-Überflurhydranten (Best.-Nr. 514 / 515).

Gleichbleibend gutes Aussehen bei allen Umweltsituationen (Salzstreuung, Industriegebiete, Küstenregionen) ist durch die Verwendung von **hochwertigen, nichtrostenden Werkstoffen** gesichert. Beeinflussungen der Funktion (Korrosionsschäden, Ablagerungen) werden dadurch verhindert.

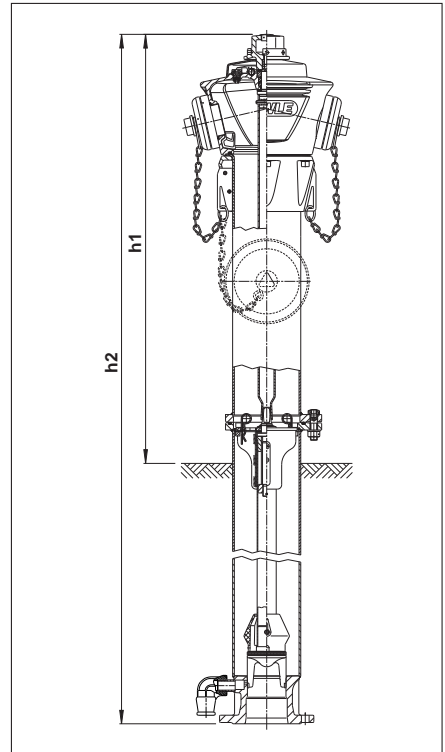
Der Hydrantenkopf ist um 360° drehbar, die Ventilgarnitur mit **doppelter Dichtfunktion und Entleerung** (Druckwasserschutz) ist austauschbar.

Einfache Montage durch geringes Gewicht. Die Sollbruchstelle bietet den gewünschten Schutz für den Hydranten und die Zuleitung und verhindert bei Unfall Wasseraustritt.

Ersatzschrauben zur raschen Wiederinstandsetzung im Umfahrfalle befinden sich unter der Betätigungskappe und sind im Lieferumfang enthalten. Die Ersatzschrauben werden mit einem Drehmoment von 60 Nm montiert (Drehmomentschlüssel verwenden).

**Materialien:**

- Hydrantkopf: Aluminiumlegierung, seewasserbeständig mit lichtechter Syntorex - Beschichtung,
- Säule und Standrohr: Dickwandiges Rohr, nichtrostender Stahl Schraubendrehmoment max. 60 Nm
- Ventilgestänge/Spindel: Nichtrostender Stahl
- Ventilgehäuse: Nichtrostender Stahl



Best.-Nr. HA	DN	Abgänge			h 1	h 2	Rohrdeckung RD	Gewicht kg
		A	B	C				
519 080 1002	80	-	1	2	1000	1880	1000	61,0
519 080 1252	80	-	1	2	1000	2130	1250	65,5
519 080 1502	80	-	1	2	1000	2380	1500	70,0
519 080 1003	80	-	2	-	1000	1880	1000	60,0
519 080 1253	80	-	2	-	1000	2130	1250	64,5
519 080 1503	80	-	2	-	1000	2380	1500	71,0
519 100 1002	100	1	2	-	1000	1880	1000	64,0
519 100 1252	100	1	2	-	1000	2130	1250	68,5
519 100 1502	100	1	2	-	1000	2380	1500	75,0
519 100 1003	100	-	2	-	1000	1880	1000	61,0
519 100 1253	100	-	2	-	1000	2130	1250	65,5
519 100 1503	100	-	2	-	1000	2380	1500	70,0
519 000 0700	Sickerstein für Überflurhydrant							15,5