



Freistrom - Unterflurhydrant

- in Offenstellung freier Durchgang
- für Sondereinsatzfälle geeignet
- schmutzunempfindlich wegen Steckscheibenverschluss
- Rohrdeckung ab 0,95 - 3 m
- Durchflußrohr: Nichtrostender Stahl nach DIN EN 10088-1
- Baustellenkürzung möglich
- Schwerer Korrosionsschutz durch EWS-Beschichtung und nichtrostende Werkstoffe
- Flansch- / Spitzendanschluß
- DIN-DVGW-Registrierung
- wartungsfrei

Edelstahl - Überflurhydrant

- säure- / salzwasserbeständig. Werkstoffe - Nachlackieren nicht notwendig
- geringes Gewicht (max.73 kg)
- Hydr.-Kopf um 360° drehbar
- beim Umfahrhydranten ist ein Satz Schrauben für Sollbruchstelle im Hydrantkopf enth.
- wartungsfrei
- Sickerstein für Überflurhydrant

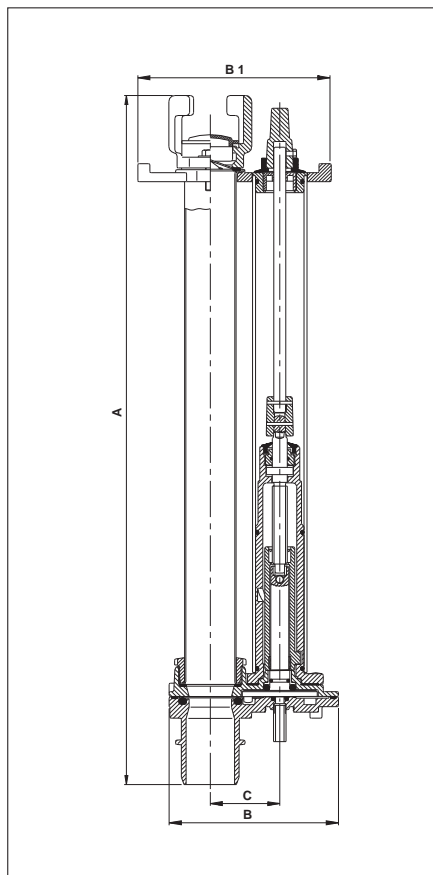
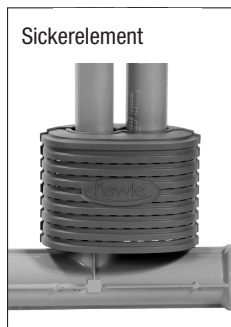
Be - / Entlüftungs - garnitur

- Ventil / Schacht eine Einheit
- selbsttätiges zweistufiges Be- und Entlüftungsventil
- Rohrdeckung bis 3 m möglich
- Baustellenkürzung möglich
- Über- bzw. Unterflureinbau
- mit Spülgarnitur für Wassereinnahme umrüstbar
- einfaches Austauschen der Ventilgarnitur
- einfache Wartung durch Herausziehen des Ventils auch unter Druck möglich
- in Sonderausführung auch im Grundwasser einsetzbar

Freistrom-Unterflurhydranten Fabrikat HAWLE

mit Spitzende nach DIN 3221 DN 80 PN 16 **Best.-Nr. 490 S**

mit Flansch nach DIN 3221 DN 80 PN 16 **Best.-Nr. 490 F**



Technische Merkmale:

Material: GGG - 40
 Mediumrohr : Nichtrostender Stahl DIN EN 10088-1
 Schutzrohr: PP
 Dichtungen: EPDM lebensmitteltauglich nach KTW
 Steckscheibe: Nichtrostender Stahl DIN EN 10088-1

DIN - DVGW - Reg. - Nr. NW6401 AT 2392

Druckstufe : PN 16
 min. Querschnitt : 70 mm
 Minstdurchfluß: 153m³/h bei 1 bar Differenzdruck
 (DIN 3221 verlangt 110 m³/h)
 Schließvorgang: rechtsdrehend, Umdrehungen 15
 Korrosionsschutz: EWS - Beschichtung und / oder Verwendung nichtrostender Werkstoffe

Best.-Nr. HA	Anschluß	A mm	B mm	B 1 mm	C mm	RD m	Gewicht kg
490 080 1001 S	Spitzende DN 80	785	280	320	115	1,00	31,60
490 080 1251 S	Spitzende DN 80	1045	280	320	115	1,25	33,80
490 080 1501 S	Spitzende DN 80	1295	280	320	115	1,50	36,00
490 081 1001 F	Flansch DN 80	740	280	320	115	1,00	35,10
490 081 1251 F	Flansch DN 80	990	280	320	115	1,25	37,30
490 081 1501 F	Flansch DN 80	1240	280	320	115	1,50	39,50
490 080 0600	Sickerelement						
490 080 0800	Schmutz- und Verdrehsicherung zu Best.-Nr. 490 S						

aus nichtrostendem Stahl / DIN 3222 PN 16 Best.-Nr. 519

Umfahr - Ausführung (Best. Nr. 514 / 515 starre Ausführung) mit 2 B-Abgängen

Technische Merkmale:

Der HAWLE - Überflurhydrant aus nichtrostendem Stahl mit Sollbruchstelle wird in Verkehrsbereichen verwendet. Neben der zusätzlichen Sicherheit durch die Sollbruchstelle besitzt er auch alle Vorteile der HAWLE-Überflurhydranten (Best.-Nr. 514 / 515).

Gleichbleibend gutes Aussehen bei allen Umweltsituationen (Salzstreuung, Industriegebiete, Küstenregionen) ist durch die Verwendung von **hochwertigen, nichtrostenden Werkstoffen** gesichert. Beeinflussungen der Funktion (Korrosionsschäden, Ablagerungen) werden dadurch verhindert.

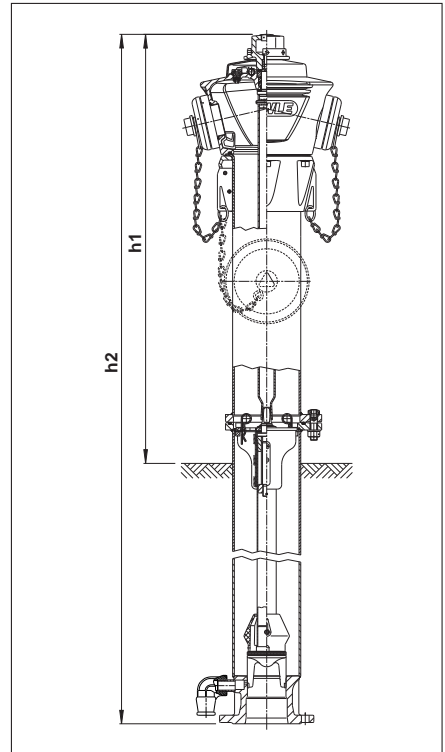
Der Hydrantenkopf ist um 360° drehbar, die Ventilgarnitur mit **doppelter Dichtfunktion und Entleerung** (Druckwasserschutz) ist austauschbar.

Einfache Montage durch geringes Gewicht. Die Sollbruchstelle bietet den gewünschten Schutz für den Hydranten und die Zuleitung und verhindert bei Unfall Wasseraustritt.

Ersatzschrauben zur raschen Wiederinstandsetzung im Umfahrfalle befinden sich unter der Betätigungskappe und sind im Lieferumfang enthalten. Die Ersatzschrauben werden mit einem Drehmoment von 60 Nm montiert (Drehmomentschlüssel verwenden).

Materialien:

- Hydrantkopf: Aluminiumlegierung, seewasserbeständig mit lichtechter Syntorex - Beschichtung,
- Säule und Standrohr: Dickwandiges Rohr, nichtrostender Stahl Schraubendrehmoment max. 60 Nm
- Ventilgestänge/Spindel: Nichtrostender Stahl
- Ventilgehäuse: Nichtrostender Stahl



Best.-Nr. HA	DN	Abgänge			h 1	h 2	Rohrdeckung RD	Gewicht kg
		A	B	C				
519 080 1002	80	-	1	2	1000	1880	1000	61,0
519 080 1252	80	-	1	2	1000	2130	1250	65,5
519 080 1502	80	-	1	2	1000	2380	1500	70,0
519 080 1003	80	-	2	-	1000	1880	1000	60,0
519 080 1253	80	-	2	-	1000	2130	1250	64,5
519 080 1503	80	-	2	-	1000	2380	1500	71,0
519 100 1002	100	1	2	-	1000	1880	1000	64,0
519 100 1252	100	1	2	-	1000	2130	1250	68,5
519 100 1502	100	1	2	-	1000	2380	1500	75,0
519 100 1003	100	-	2	-	1000	1880	1000	61,0
519 100 1253	100	-	2	-	1000	2130	1250	65,5
519 100 1503	100	-	2	-	1000	2380	1500	70,0
519 000 0700	Sickerstein für Überflurhydrant							15,5