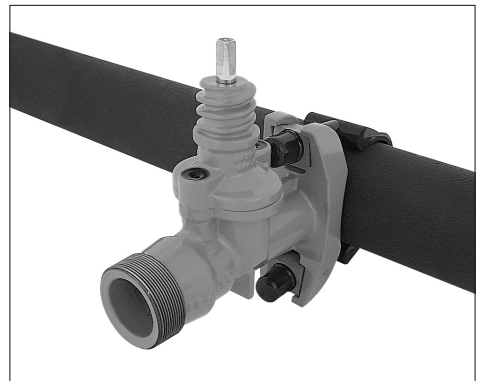


**Bügel ( Haltestück ) – voll vulkanisiert Best.-Nr. 310**



**Besondere Merkmale:**

- Material: Gewindebolzen: nichtrostender Stahl  
Muttern: DIN 934 - nichtrostender Stahl  
Klemmbacken: glasfaserverstärktes Polyamid  
Bügelblech: nichtrostender Stahl; voll vulkanisiert  
Satteldichtung: NBR
- für die Nennweiten DN 80 bis DN 400 nach DIN 3542-2; einschließlich Satteldichtung
- Besonders breite Auflage: 70 mm ( nach DIN 3543 T 2 sind für Stahl und Guss nur 50 mm erforderlich, dadurch geringste Flächenpressung am Rohr)
- Erdungsfreie Montage der Anbohrschelle
- Die mitgelieferte Satteldichtung gleicht den jeweiligen Rohrdurchmesser zur Anbohrschelle aus und sorgt für einwandfreie Dichtfunktion



## Bügel (Haltestück) für das Universal-Schellensystem Fabrikat HAWLE

### Bügel ( Haltestück ) – voll vulkanisiert Best.-Nr. 310

Best.-Nr. HA	Rohr - Außen-ø mm	für Hauptrohr - DN					Gewicht kg
		St.	St.-PE	Guss	Guss-PE	Guss-ZM	
310.080.0870	87 - 92	80					1,16
310.080.0980	96 - 103			80	80		1,18
310.080.1090	104 - 114	100					1,26
310.100.1150	112 - 120	100		100		80	1,28
310.100.1190	117 - 125		100		100		1,28
310.100.1250	123 - 133					100	1,34
310.125.1440	139 - 151	125		125	125		1,40
310.125.1490	149 - 162					125	1,47
310.150.1690	165 - 173	150		150	150		1,48
310.150.1720	172 - 180		150		150		1,48
310.150.1870	178 - 187					150	1,50
310.200.2200	217 - 225	200		200			1,60
310.200.2280	228 - 235				200		1,68
310.200.2390	239 - 247					200	1,75
310.250.2720	272 - 280		250	250	250		1,85
310.250.2900	290 - 300					250	1,94
310.300.3250	325 - 333	300	300	300	300		2,00
310.300.3400	340 - 350					300	2,10
310.350.3690	369 - 380	350		350			2,20
310.400.4220	422 - 435			400	400		2,40
310.400.4650	465 - 470						2,52

### Satteldichtung für Doppelbügelschelle Best.-Nr. 317 / 318

Best.-Nr. HA	Innen - Gewinde	Flansch DN	Rohr DN	Gewicht g
317 150 0000	2 ½ "	80	150	120
317 200 0000	2 ½ "	80	200	120
317 250 0000	2 ½ "	80	250	100
317 300 0000	2 ½ "	80	300	100
317 350 0000	2 ½ "	80	350	100
317 400 0000	2 ½ "	80	400	100
317 450 0000	2 ½ "	80	450 - 500	100
318 200 0000	3 "	100	200	100
318 250 0000	3 "	100	250	100
318 300 0000	3 "	100	300	100
318 350 0000	3 "	100	350	100
318 400 0000	3 "	100	400	100
318 450 0000	3 "	100	450 - 500	100

## Bügel (Haltestück) für das Universal-Schellensystem Fabrikat HAWLE

### Bügel - nichtrostender, Stahl ( 1.4301 ) Best.-Nr. 311



Best.-Nr. HA	Rohr - Außen-ø mm	für Hauptrohr - DN					Bau- Länge mm	Gewicht kg
		St.	St.-PE	Guss	Guss-PE	Guss-ZM		
311.080.0365	75 - 88	65	65	65		65	365	0,75
311.080.0375	79 - 92						375	0,75
311.080.0400	90 - 103		80	80	80		400	0,75
311.100.0435	104 - 114					80	435	0,80
311.100.0445	107 - 120						445	0,80
311.100.0450	110 - 123	100	100	100	100		450	0,80
311.100.0460	116 - 128				100	100	460	0,80
311.100.0490	126 - 139						490	0,90
311.125.0520	138 - 151	125	125	125	125		520	0,90
311.125.0540	146 - 158				125	125	540	0,90
311.150.0570	157 - 169	150					570	0,95
311.150.0595	166 - 178	150	150	150	150		595	0,95
311.150.0620	175 - 188						620	0,98
311.150.0630	178 - 191					150	630	1,00
311.175.0645	183 - 196						645	1,00
311.200.0685	199 - 210						685	1,05
311.200.0710	208 - 220	200					710	1,05
311.200.0725	213 - 225						725	1,10
311.200.0745	220 - 232	200	200	200	200	200	750	1,10
311.200.0770	229 - 241						770	1,10
311.225.0800	239 - 251						800	1,15
311.225.0830	250 - 262						830	1,15
311.250.0865	262 - 274	250		250			865	1,20
311.250.0905	275 - 287					250	905	1,20
311.275.0935	286 - 298						935	1,25
311.300.0975	299 - 311						975	1,30
311.300.0995	306 - 318						995	1,30
311.300.1035	319 - 331	300	300	300	300		1035	1,35
311.300.1055	326 - 337		300		300		1055	1,40
311.300.1085	334 - 346						1085	1,40
311.300.1120	347 - 358	350					1120	1,45
311.350.1155	359 - 370		350				1155	1,45
311.350.1205	375 - 387			350	350		1205	1,50
311.350.1270	396 - 409	400					1270	1,55
311.400.1345	419 - 434			400	400		1345	1,65
311.400.1392	435 - 449					400	1392	1,70