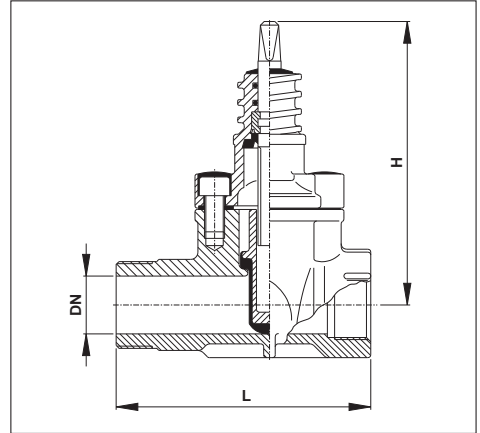


**mit Innengewinde und Außengewinde**

Anschlussmaße der Innengewinde und Außengewinde nach DIN 2999



**Technische Merkmale:**

- Material:           Oberteil: GGG 40  
                          Gehäuse: GGG 40  
                          Keil:        Bronze / EPDM-gummiert (Trinkwasser) NBR (Gas)
- Max. Betriebsdruck: Wasser 16 bar / Gas 4 bar

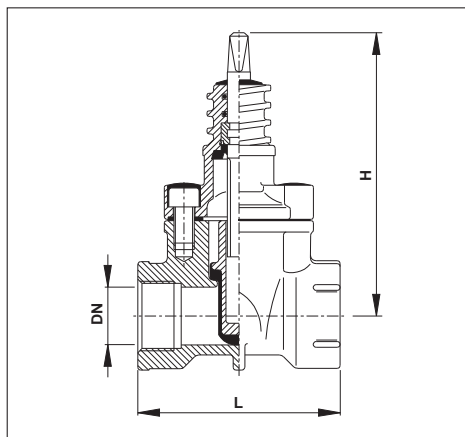
Innen - Gewinde	Außen - Gewinde	H mm	L mm	Spindel - vierkant	Gewicht kg
1 "	1 1/4 "	165	155	12,3 mm	2,90
1 1/4 "	2 "	200	175	12,3 mm	4,60
1 1/2 "	1 1/2 "	200	175	12,3 mm	4,80
1 1/2 "	2 "	200	175	12,3 mm	4,60
2 "	2 "	220	180	12,3 mm	6,00

# Hausanschluß-Schieber Best.-Nr. 250

## Fabrikat HAWLE

### mit Innengewinde

Anschlussmaße der Innengewinde nach DIN 2999



### Technische Merkmale:

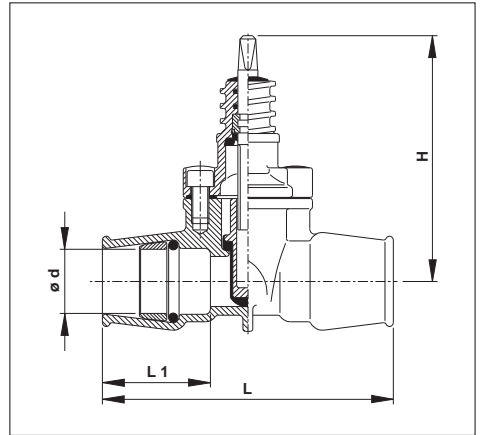
- Material: Oberteil: GGG 40  
Gehäuse: GGG 40  
Keil: Bronze / EPDM-gummiert (Trinkwasser) NBR (Gas)

Max. Betriebsdruck: Wasser 16 bar / Gas 4 bar

Innen - Gewinde	H mm	L mm	Spindel - vierkant	Gewicht kg
3/4 "	165	120	12,3 mm	2,95
1 "	165	120	12,3 mm	2,85
1 1/4 "	200	140	12,3 mm	3,60
1 1/2 "	200	140	12,3 mm	3,60
2 "	220	150	12,3 mm	4,80

**für PE / PVC-Rohre**

Einsparung von Gewindeübergang Schieber – Fitting (kein Korrosionsangriff)



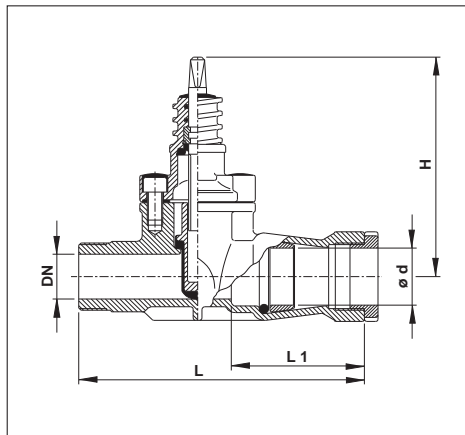
**Technische Merkmale:**

- Material:           Oberteil: GGG 40  
                           Gehäuse: GGG 40  
                           Keil: Bronze / EPDM-gummiert  
                           Klemme: PE-Rohr POM gewirbelt  
                                   PVC-Rohr PVC korundiert
- Beidseitig zugfester Steckfitting für PE / PVC-Rohre
- Medien:            Wasser, andere Medien auf Anfrage, max. Betr.-Druck : Wasser 16 bar

Rohr - Außen - ø	H mm	L mm	L 1 mm	Spindel - vierkant	Gewicht kg
25	165	165	50	12,3 mm	2,80
32	165	170	60	12,3 mm	3,20
40	200	220	75	12,3 mm	4,90
50	200	230	90	12,3 mm	5,40
63	220	270	100	12,3 mm	6,80

**für PE / PVC-Rohre**

Einsparung von Gewindeübergang Schieber – Fitting



**Technische Merkmale:**

- **Material:**
  - Oberteil: GGG 40
  - Gehäuse: GGG 40
  - Keil: Bronze / EPDM-gummiert
  - Klemme: PE-Rohr POM gewirbelt
  - PVC-Rohr PVC korundiert
- Einerseits zugfester Steckfitting für PE / PVC-Rohre und Innengewinde für Anbohrgerät und andererseits Außengewinde nach DIN 2999
- Längere Abziehschalen erforderlich !
- Achtung: Vor dem Anbohren O - Ring und Klemmring herausnehmen
- Medien: Wasser, andere Medien auf Anfrage, max. Betr.-Druck: Wasser 16 bar

Rohr - Außen - ø	Innen - Gewinde	Außen - Gewinde	H mm	L mm	L 1 mm	Spindel - vierkant	Gewicht kg
32 mm	1 1/4 "	1 1/4 "	165	200	85	12,3 mm	3,40
40 mm	1 1/2 "	2 "	200	245	100	12,3 mm	5,40
50 mm	2 "	2 "	200	255	120	12,3 mm	5,80
63 mm	2 1/2 "	2 "	220	265	135	12,3 mm	7,10