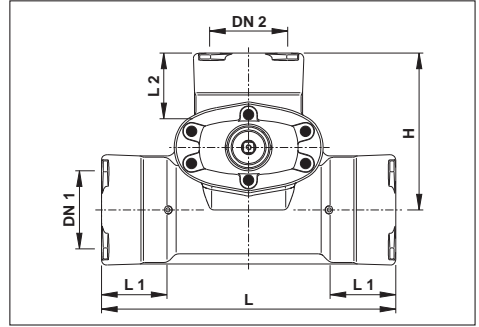


für Guss-, Stahl-, PE-, PVC-Rohre

Doppelfunktionsmuffe zur zugfesten Verbindung mit dem BAIO®-System



Technische Merkmale:

- Material: GGG 40
- Gaseinsatz : Dichtungen nach DIN 3535-3; Prüfung nach DIN 3230-5 PG-1 oder PG-3; inkl. 3.1 B-Zeugnis nach EN 10204 – Bitte Betriebsdruck angeben !

Verwendungshinweise:

Keine Kollision der Einbaugarnitur mit parallelen Leitungen; Einsparungen von Verbindungen – **Achtung:** Bei der Montage mit HSM-Schiebern empfehlen wir die Spezialunterlegplatte für Straßenkappen; Bei Kunststoffrohranschluss für die werkseitige Montage der GKS-Dichtung Uhrzeitposition angeben !

Max. Betriebsdruck: Wasser 16 bar / Gas 16 bar

DN 1	DN 2	L mm	L 1 mm	L 2 mm	H mm	Gewicht kg
80	80	410	105	105	220	24,0
100	80	435	120	105	230	26,0
100	100	455	120	120	255	31,0
125	80	430	125	105	240	27,5
125	100	435	125	120	270	34,0
125	125	440	125	125	290	40,0
150	80	450	125	105	260	33,0
150	100	475	125	120	280	39,3
150	125	565	125	125	295	43,5
150	150	565	125	125	300	52,0
200	80	490	145	105	280	41,0
200	100	515	145	120	305	50,0
200	125	605	145	125	320	53,0
200	150	605	145	125	325	65,5
200	200	670	145	145	355	88,3

inkl. Gussrohr-Dichtung / Email auf Anfrage / auf Wunsch GKS-Dichtungen für PE / PVC-Rohre