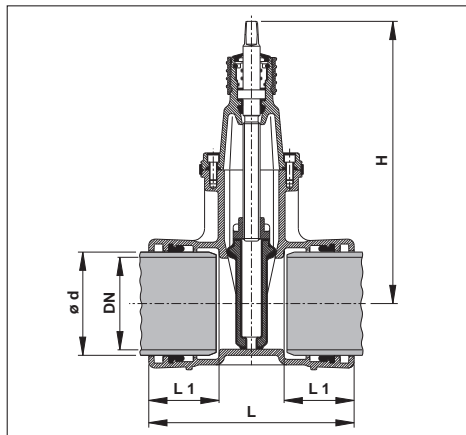


Steckmuffen-Schieber Best.-Nr. 450

Fabrikat HAWLE

für Guss-, Stahl-, PE-, PVC-Rohre

Doppelfunktionsmuffe zur zugfesten Verbindung mit dem BAIO®-System



Technische Merkmale:

- Material: GGG 40
- Baulänge: in Anlehnung an DIN 3352-4
- Muffenseite: inklusive Gussrohrdichtung; Steckmuffe nach DIN 28603; Haltenasen für die Zug-sicherungen Hawle-Stop mit dem Rohr; Innenverriegelungs-Bajonett für BAIO®-Spitzenden
- Gaseinsatz : Dichtungen nach DIN 3535-3; Prüfung nach DIN 3230-5 PG-1 oder PG-3; inkl. 3.1 B-Zeugnis nach EN 10204 – Bitte Betriebsdruck angeben !

Vorteile:

- Einsatz im flanschenlosen Armaturenbau
- Damit Verzicht von korrosionsanfälligen Verbindungen (Wegfall von Schrauben!)

Max. Betriebsdruck: Wasser 16 bar / Gas 16 bar

DN	d mm	H mm	L mm	L 1 mm	Gewicht kg
80	98	335	300	110	18,2
100	118	375	300	105	23,4
125	144	450	345	115	34,0
150	170	460	340	115	38,5
200	222	565	365	125	53,0
250	274	662	470	174	89,0
300	326	758	537	198	132,0

inkl. Gussrohr-Dichtung / Email auf Anfrage
auf Wunsch GKS-Dichtungen für PE / PVC-Rohre nur DN 80-200