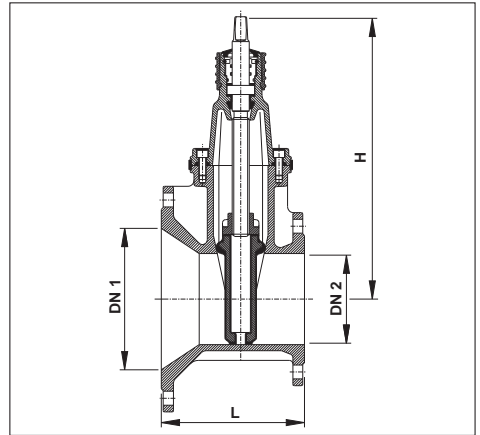


mit einseitig vergrößertem Flansch-Abgang

Zum Einbau in Schächten und beengten Räumen, z. B. Wasserzählerschächte, Druckminderschächte



Technische Merkmale:

- Material: GGG 40
- Flansche: Anschlussmaße nach DIN 2501 – Standardbohrung PN 10 (ab DN 200 bitte PN angeben)
- Handräder für die kleinere Nennweite (DN 2) bestellen

Verwendungshinweise:

- Einsparung eines Reduzier-Formstückes bei Platzmangel
- Schieber ist immer in der kleineren Nennweite ausgeführt (DN 2)
Max. Betriebsdruck: Wasser 16 bar / Gas 16 bar

DN 1	DN 2	H mm	L mm	Gewicht kg
100	65	328	180	19,0
100	80	335	190	20,5
150	80	335	200	24,0
125	100	375	200	26,0
150	100	375	210	28,0
* 200	100	375	210	30,0
* 200	150	460	220	45,0
* 250	150	460	230	52,5
* 300	150	460	240	55,0
* 250	* 200	565	240	69,0
* 300	* 200	565	250	74,0
* 300	* 250	670	260	105,5

*Bitte Nenndruck angeben!