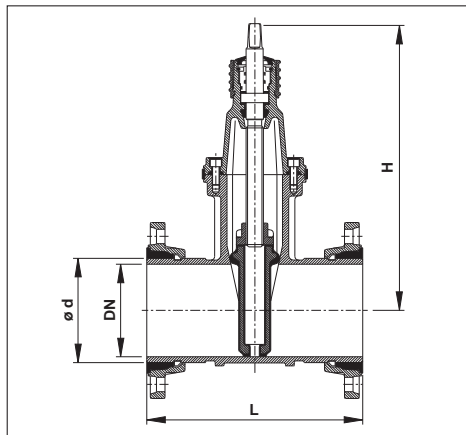


Tausch-Schieber, lange Baulänge (F 5) Best.-Nr. 411

Fabrikat HAWLE

inkl. Losflanschen, zugfest

Ermöglicht spannungsfreies Austauschen von Keil-Oval-Schiebern



Technische Merkmale:

- Material: GGG 40
- Baulänge: nach DIN 3202-5; in Anlehnung an DIN 3352-4
- je nach Nennweite je Seite um 20-40 mm kürzbar (Achtung: Zugsicherheit ist dann nicht mehr gegeben!) DN 40-150 PN 10/16, DN 200-400 PN 10 bzw. PN 16

Vorteile:

- Flachdichtungen sind bereits in den Konus-Dichtflächen enthalten, damit entfällt das Aufkeilen zwischen den Flanschen
- Besonderer Vorteil bei DN 80 (alter Normflansch): 4-Loch zu 8-Loch Flansch drehbar
Max. Betriebsdruck: Wasser 16 bar

DN mm	Außen - ø d mm	H mm	L mm	Gewicht kg
40	56	200	240	8,60
50	66	260	250	11,80
65	82	328	270	17,50
80	98	335	280	19,50
100	118	375	300	25,40
125	144	450	325	32,50
150	170	460	350	38,50
* 200	222	565	400	72,00
* 250	274	670	450	102,00
* 300	326	755	500	170,00
* 400	430	974	600	250,00

*Bitte Nenndruck angeben! / Email auf Anfrage