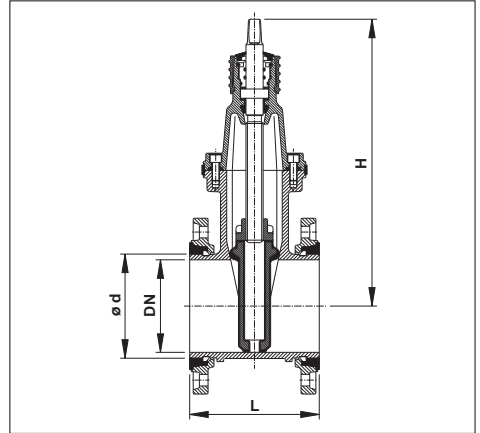


**inkl. Losflanschen, zugfest**

Ermöglicht spannungsfreies Austauschen von Keil-Flach-Schiebern



**Technische Merkmale:**

- Material: GGG 40
- Baulänge: nach DIN 3202-4; in Anlehnung an DIN 3352-4

**Vorteile:**

- Flachdichtungen sind bereits in den Konus-Dichtflächen enthalten, damit entfällt das Aufkeilen zwischen den Flanschen
- Zugfeste Verbindung

Max. Betriebsdruck: Wasser 16 bar

DN mm	Außen - ø d mm	H mm	L mm	Gewicht kg
80	98	335	180	16,9
100	118	375	190	22,0
125	144	475	200	34,0
150	170	460	210	39,0
200*	222	565	230	61,0

\*Bitte PN der Flansche angeben (Standard PN 10)