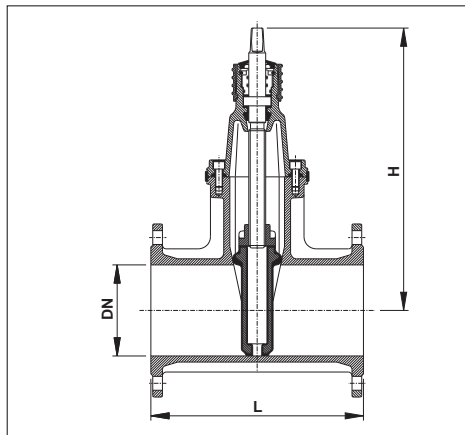


Keil-Oval-Schieber (F 5) Best.-Nr. 470

Fabrikat HAWLE

Baulänge F 5

Flanschanschlussmaße nach DIN 2501 – Standardbohrung PN 10 (ab DN 200 bitte PN angeben!)



Technische Merkmale:

- Material: GGG 40
- Gaseinsatz: Dichtungen nach DIN 3535-3; Prüfung nach DIN 3230-5 PG-1 oder PG-3; inkl. 3.1 B-Zeugnis nach EN 10204 – Bitte Betriebsdruck angeben !
- Nennweite DN 450 / mit Durchgangsöffnung DN 400°

Max. Betriebsdruck: Wasser 16 bar / Gas 16 bar

DN	H mm	L mm	Gewicht kg
32	200	240	8,5
40	200	240	8,5
50	260	250	12,0
65	328	270	18,5
80	335	280	20,8
100	375	300	27,5
125	450	325	39,0
150	460	350	45,0
* 200	565	400	72,0
* 250	670	450	112,0
* 300	755	500	168,0
* 400	975	600	302,0
° * 450	975	650	332,0
* 500 +	1220	700	544,0
* 600 +	1377	800	810,0

*Bitte PN der Flansche angeben (Standard PN 10) / ° Durchgang: 400 mm / Email auf Anfrage
+ Bypass auf Anfrage