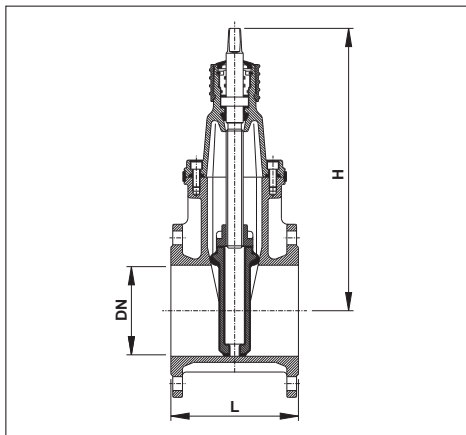


Baulänge F 4

Flanschanschlussmaße nach DIN 2501 – Standardbohrung PN 10 (ab DN 200 bitte PN angeben!)



Technische Merkmale:

- Material: GGG 40
- Gaseinsatz : Dichtungen nach DIN 3535-3; Prüfung nach DIN 3230-5 PG-1 oder PG-3; inkl. 3.1 B-Zeugnis nach EN 10204 – Bitte Betriebsdruck angeben !

Max. Betriebsdruck: Wasser 16 bar / Gas 16 bar

DN	H mm	L mm	Gewicht kg
20	165	130	4,5
25	165	130	4,5
32	200	140	7,0
40	200	140	7,0
50	260	150	11,0
65	328	170	17,0
80	335	180	18,5
100	375	190	24,5
125	450	200	30,0
150	460	210	33,0
* 200	565	230	55,5
* 250	670	250	99,5
* 300	755	270	148,0
* 350	838	290	205,0
* 400	975	310	261,0
* 500	1220	350	479,0
* 600	1377	390	710,0

*Bitte PN angeben / Email auf Anfrage