

Schmutzfänger FY 69P, FY 71P mit Flanschen, PN 16...40 Fabrikat Honeywell Braukmann

Ausführung FY 69P, PN 16

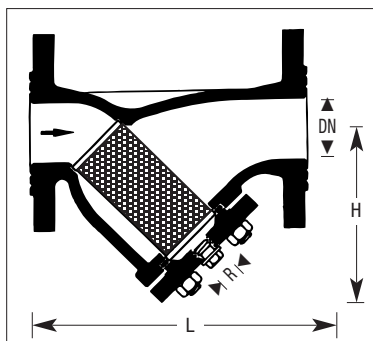
DN 40–200 Gehäuse aus Grauguß, Deckel aus Stahl, innen und außen Pulver beschichtet, serienmäßig mit feinem Doppelsieb aus nichtrostendem Stahl

Variante

A = Flansche gebohrt, PN 16, DIN 2533,
Maschenweite Sieb: 0,5 mm

Verwendungsbereich

Wasser, Öl und Preßluft bis 16 bar,
Dampf bis 12 bar und 225°C



Ausführung: FY 71P, PN 25/40

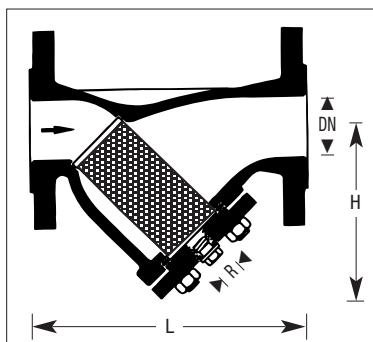
DN 40–150 Gehäuse aus Stahlguß, Deckel aus Stahl, innen und außen Pulver beschichtet, serienmäßig mit feinem Dreifachsieb aus nichtrostendem Stahl

Variante

B = Flansche gebohrt, PN 40, DIN 2545
Maschenweite Sieb: 0,5 mm

Verwendungsbereich

Wasser, Öl und Preßluft bis 40 bar,
für Dampf entsprechend DIN 2401 Druckstufe PN 40.



Maße in mm und Gewichte

	Nenn- weite	Baumaße in mm			Typ FY 69P	Typ FY 71P
		L	H	R	Gewicht	Gewicht
	DN				kg ≈	kg ≈
FY 69P und FY 71P	15	130	64	3/8"	2,0	2,3
	20	150	83	3/8"	2,6	3,5
	25	160	90	3/8"	3,8	4,3
	32	180	108	3/8"	6,3	7,0
	40	200	120	3/8"	7,4	8,0
	50	230	143	3/8"	10,4	10,0
	65	290	179	1/2"	15	18
	80	310	203	1/2"	22	23
	100	350	222	1"	30	33
	125	400	267	1"	45	50
	150	480	320	1"	66	80
nur FY 69P	200	600	382	1"	144	–