

Schmutzfänger FY 69P, FY 71P mit Flanschen, PN 16...40 Fabrikat Honeywell Braukmann

Ausführung FY 69P, PN 16

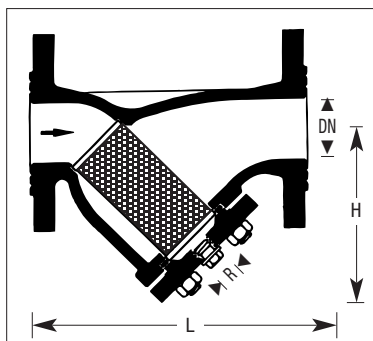
DN 40–200 Gehäuse aus Grauguß, Deckel aus Stahl, innen und außen Pulver beschichtet, serienmäßig mit feinem Doppelsieb aus nichtrostendem Stahl

Variante

A = Flansche gebohrt, PN 16, DIN 2533,
Maschenweite Sieb: 0,5 mm

Verwendungsbereich

Wasser, Öl und Preßluft bis 16 bar,
Dampf bis 12 bar und 225°C



Ausführung: FY 71P, PN 25/40

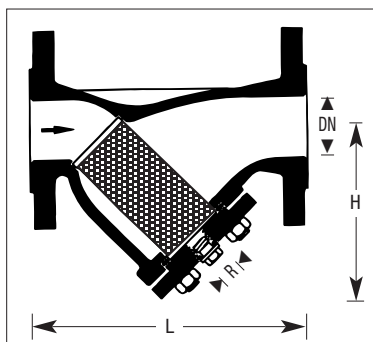
DN 40–150 Gehäuse aus Stahlguß, Deckel aus Stahl, innen und außen Pulver beschichtet, serienmäßig mit feinem Dreifachsieb aus nichtrostendem Stahl

Variante

B = Flansche gebohrt, PN 40, DIN 2545
Maschenweite Sieb: 0,5 mm

Verwendungsbereich

Wasser, Öl und Preßluft bis 40 bar,
für Dampf entsprechend DIN 2401 Druckstufe PN 40.



Maße in mm und Gewichte

	Nenn- weite	Baumaße in mm			Typ FY 69P	Typ FY 71P
		L	H	R	Gewicht	Gewicht
	DN				kg ≈	kg ≈
FY 69P und FY 71P	15	130	64	3/8"	2,0	2,3
	20	150	83	3/8"	2,6	3,5
	25	160	90	3/8"	3,8	4,3
	32	180	108	3/8"	6,3	7,0
	40	200	120	3/8"	7,4	8,0
	50	230	143	3/8"	10,4	10,0
	65	290	179	1/2"	15	18
	80	310	203	1/2"	22	23
	100	350	222	1"	30	33
	125	400	267	1"	45	50
	150	480	320	1"	66	80
nur FY 69P	200	600	382	1"	144	–

VAG FES-Saugkorb DIN 3247 für Wasser ohne Rückflussverhinderer PN 10/DN 40...300



Produktmerkmale

- Mit Flanschanschluss EN 1092, PN 10 oder Steckanschluss für Rohrspitzenden
- Geringer Einlaufwiderstand durch strömungsgünstige Ausbildung
- Großer Querschnitt der Seierlochung

Werkstoffe

- Anschlussflansch aus Gusseisen EN-JL 1040 (GG-25)
- Korb aus Stahlblech, alternativ aus austen. Edelstahl

Korrosionsschutz

- Anschlussflansch Kunstharz-Flüssiglackierung zweifach
- Stahlblech-Korb verzinkt

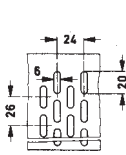
Ausführungen

- Mit Flanschanschluss, Korb aus Stahlblech, verzinkt
- Mit Flanschanschluss, Korb aus austen. Edelstahl
- Mit Steckanschluss, Korb aus Stahlblech, verzinkt
- Mit Steckanschluss, Korb aus austen. Edelstahl

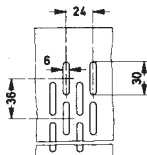
Auf Anfrage

- DN > 300

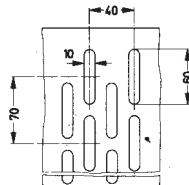
Mantellochung



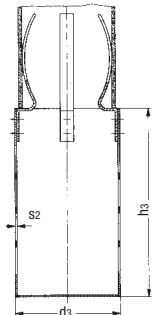
Lochung A



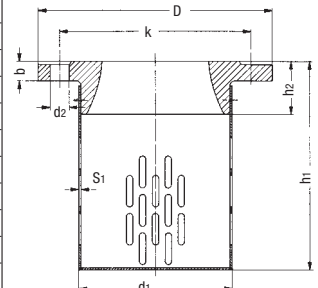
Lochung B



Lochung C



Maße in mm												
Nennweite	DN	40	50	65	80	100	125	150	(175)	200	250	300
Flansch-Baumaße an-schluss	d_1	75	85	105	115	144	165	195	215	240	300	350
	h_1	130	130	160	180	195	250	285	350	385	460	530
	h_2	50	50	50	50	50	50	50	60	60	60	60
	S_1	1,5	1,5	1,5	1,5	1,5	1,5	2	2	2	2,5	2,5
Mantellochung A	A	B	B	B	B	B	B	B	B	B	B	B
	D	150	165	185	200	220	250	285	315	340	395	445
	k	110	125	145	160	180	210	240	270	295	350	400
	Löcher	4	4	4	8	8	8	8	8	8	12	12
	d_2	18	18	18	18	18	18	22	22	22	22	22
	b	16	16	16	18	18	20	20	22	22	22	24
Netto-Gewicht		2,1	2,6	3,5	4,5	5,6	7,6	9,9	12	14,4	20,6	25,3
Steck-an-schluss	Baumaße	$d_{3\approx}$	50	60	80	90	110	135	160	190	210	265
	$h_{3\approx}$	98	124	146	164	200	236	254	275	344	398	452
	s_2	1,5	1,5	1,5	1,5	1,5	1,5	1,5	1,5	1,5	1,5	1,5
	Netto-Gewicht kg \approx		0,2	0,3	0,5	0,55	0,8	1,2	1,3	2,0	2,7	3,4



VAG FUV-Saugkorb DIN 3259 mit Rückflussverhinderer PN 6/10 DN 40...300

Produktmerkmale

- Mit Flanschanschluss EN 1092, PN 10
- Geringer Einlaufwiderstand durch strömungsgünstige Ausbildung
- Großer Querschnitt der Seierlochung
- Ventilabschluss als Kegelscheibe
- Metallisch- und weichdichtend

Werkstoffe

- Gehäuseoberteil, Gehäuseunterteil und Kegelscheibe aus Gusseisen EN-JL 1040 (GG-25)
- Korb aus Stahlblech
- Abschlussdichtung Naturkautschuk
- Sitzring Messing

Korrosionsschutz

- Alle Gussteile Kunstharz-Flüssiglackierung zweifach
- Stahlblech-Korb verzinkt

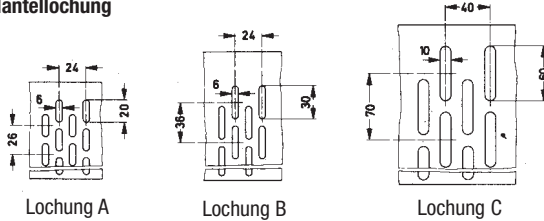
Einsatzbereich

- Rückflussverhinderer in Entnahmeleitungen und Sicherung gegen Verschmutzungen

Ausführungen

- Abdichtung der Kegelscheibe
 - Gummi/Gusseisen, beschichtet (max. PN 6)
 - Gummi/Messing (max. PN 6)
 - Messing/Messing (max. PN 10)

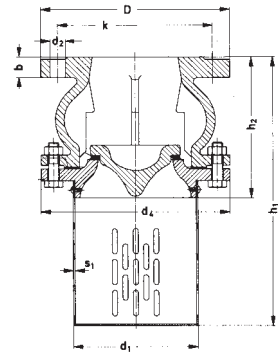
Mantellochung



Auf Anfrage

- DN > 300
- Anderer Korbwerkstoff

DIN 3259 DN 40...400 mit Kegelscheibenabschluss



Maße in mm												
Nennweite	DN	40	50	65	80	100	125	150	(175)	200	250	300
Flansch-Baumaße	$d_1 \approx$	90	115	135	145	145	185	195	345	330	385	455
an-	$d_2 \approx$	150	165	185	200	220	250	285	430	405	495	570
schluss	$h_1 \approx$	155	175	215	265	315	355	410	470	500	625	785
	$h_2 \approx$	120	120	140	150	165	190	210	285	280	355	455
	$S_1 \approx$	1,5	1,5	1,5	1,5	1,5	1,5	2	2	2	2,5	3
Mantellochung		A	A	B	B	B	B	B	B	B	B	B
	D	150	165	185	200	220	250	285	315	340	395	445
	k	110	125	145	160	180	210	240	270	295	350	400
	Löcher	4	4	4	8	8	8	8	8	8	12	12
	d_2	18	18	18	18	18	18	22	22	22	22	22
	b	18	20	20	22	24	26	26	26	26	28	28
	Netto-Gewicht kg \approx	4,7	7,5	10	13	17,5	24	34,5	61	65	115	182