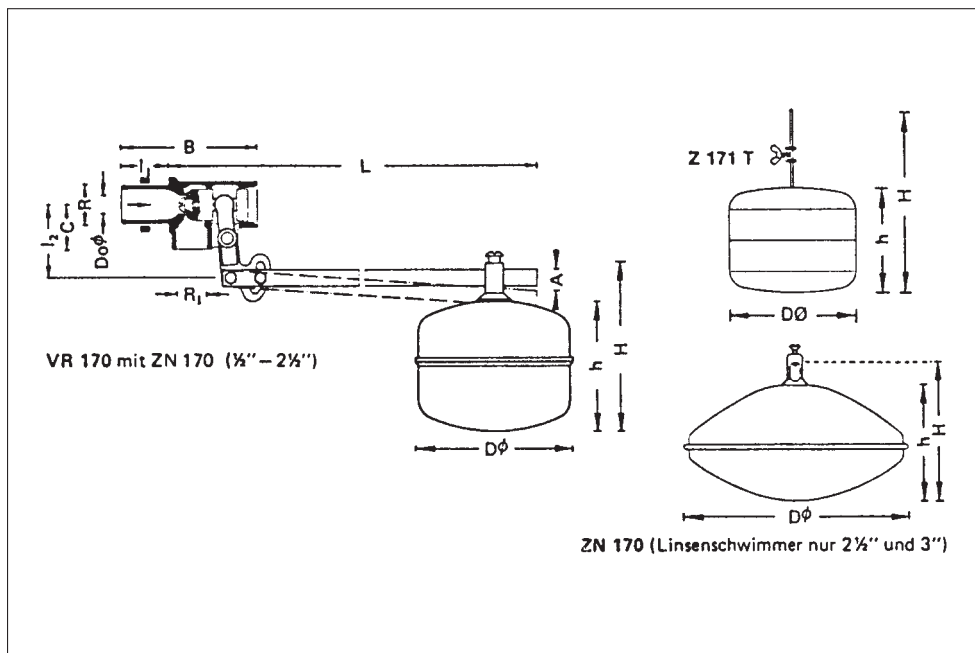


Schwimmerventile VR 170

Fabrikat Honeywell Braukmann



Ausführung

Gehäuse und Kolben aus Messing (R 2 1/2" Gehäuse aus Rotguß), Hebel 1/2"-1" aus Messing, 1 1/4"-2" aus Niroschwimmer aus Kunststoff oder Niroschwimmer aus Niroschwimmer.

A = Normalausführung

Z = Sonderausführung auf Anfrage

Bestellbeispiele

VR 170 - 3/4 A, Z 171 T - 1/2 A, ZN 170 - 3/4 A

Betriebsdruck

normal bis 6 bar, mit nächstgrößem Schwimmer bis 8 bar

Verwendungsbereich

Wasser und neutrale Flüssigkeiten bis 65°C mit Kunststoffschwimmer, für höhere Temperaturen bis 90°C mit Niroschwimmer

Maße in mm und Gewichte

An- schluß (Ein- tritt)	Aus- tritt	DoØ	kvs- Wert	Baumaße in mm						Hebel	Ge- samt- ge- wicht
				R	R ₁	A	B	C	L		
1/2"	3/8"	9	2	120	90	30	600	30	54	15-6-570	1,0
3/4"	1/2"	12	3,6	130	100	30	610	35	54	15-6-570	1,1
1"	3/4"	15	5,5	135	110	37	720	38	54	15-6-680	1,3
1 1/4"	1"	20	9,4	180	130	44	730	45	66	20-6-680	2,0
1 1/2"	1 1/4"	25	13	315	150	50	890	50	66	20-6-825	2,6
2"	1 1/2"	30	17,5	325	165	55	900	50	78	20-8-825	3,8
2 1/2"	2"	35	21	430	185	62	1150	55	78	20-8-1060	5,3
3"	–	–	–	–	–	–	–	–	–	–	–

Kunststoffschwimmer: Z 171 T – 1/2" A für VR 170 – 1/2" bis 1"

Z 171 T – 1 1/4" A für VR 170 – 1 1/4" bis 2"

Nirochwimmer: ZN 170 (für alle Größen)

	Anschluß	Typ	Baumaße in mm			Auftrieb kg ≈	Gewicht kg ≈
			DØ	H	h		
Kunststoff- Schwimmer	1/2"	Z 171 T	130	248	130	1,2	0,2
	1 1/4"	Z 171 T	200	278	160	3,5	0,4
Niro- schwimmer	1/2"	ZN 170	153	163	125	1,5	0,4
	3/4"	ZN 170	153	178	140	1,7	0,5
	1"	ZN 170	183	188	150	2,8	0,7
	1 1/4"	ZN 170	183	225	180	3,5	0,8
	1 1/2"	ZN 170	233	225	180	5,0	1,0
	2"	ZN 170	233	268	220	6,5	1,2
	2 1/2"	ZN 170	310	245	200	8,5	1,2
3"	ZN 170	330	245	200	11,5	1,4	