

VAG SVA Schwimmer-Ausflussventil Eckform für Wasser

PN 10
DN 40...300



Produktmerkmale

- Niveau-Regelarmatur in Eckform für Wasserbehälter
- Schwimmerbetätigung
- Weichdichtend
- Geringe Betätigungskräfte durch entlasteten Ventilkolben
- Kein Verkanten durch lange Kolbenführung
- Stoßfreies Schließen
- Schließen bei steigendem Wasserspiegel
- Seitlicher Flanschanschluß nach EN 1092, PN10

Werkstoffe

- Gehäuse Deckel und Kolben aus duktilem Gusseisen EN-JS 1030 (GGG-40)
- Kolbenauflfläche beschichtet
- Schwimmer mit Befestigung aus austenitischem Edelstahl
- Dichtungen aus NBR
- Schwimmerhebel geteilt, Edelstahl

Korrosionsschutz

- Innen und außen Epoxid-Pulverbeschichtung (EP-P)

Einsatzbereich

- Zur Niveau-Regelung von Wasserbehältern

Ausführungen

- Mit und ohne Schwimmer

Ablieferungsprüfung nach EN 12266

- DIN 3230 Teil 4 für Wasser

Verwendungsbereich

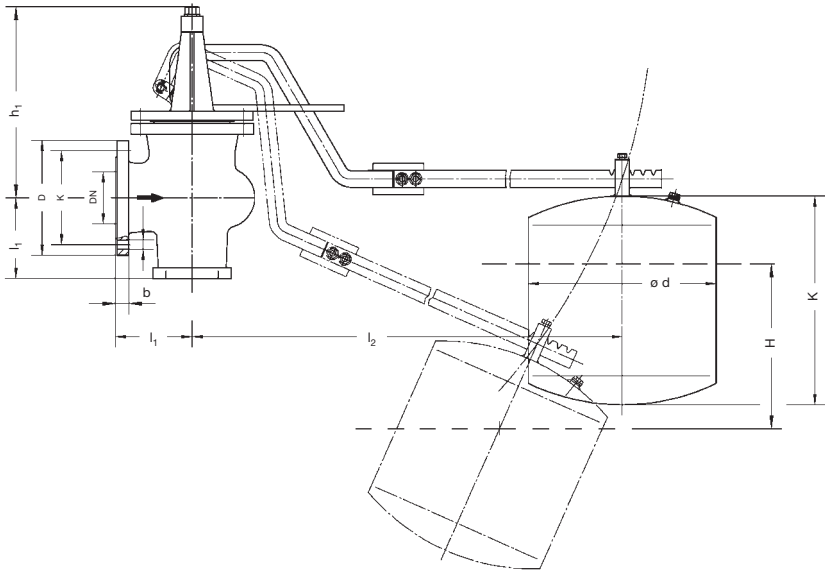
Druckprüfung nach DIN 3230 Teil 4

DN mm	PN bar	Zulässiger Betriebsüberdruck bar	Zulässige Betriebstemperatur für neutrale Flüssigkeiten °C	Prüfdruck in bar mit Wasser im Gehäuse	mit Wasser im Abschluss
40 ... 500	16	16	50	24	16
200 ... 500	10	10	50	15	10

Die Leistungsdaten der Ventile siehe KAT 2012-U

VAG SVA Schwimmer-Ausflussventil Eckform für Wasser

Abmessungen / Gewichte



Maße in mm														
Nennweite	DN	40	50	65	80	100	125	150	200	250	300	400	500	
Baumaße	l ₁	90	100	120	130	150	175	200	250	300	350	450	550	
	h ₁	250	270	290	300	360	400	450	620	690	750	900	1080	
	l ₂	510	620	800	900	1100	1200	1250	1300	1560	1750	2270	2500	
	k	300	300	300	300	400	400	487	487	480	480	580	580	
	d	275	275	320	320	360	360	450	450	524	524	600	600	
Flanschabmessungen nach EN 1092-2	PN 10	k	—	—	—	—	—	—	340	395	445	565	670	
		Lochanzahl	—	—	—	—	—	—	8	12	12	16	20	
		d ₂	—	—	—	—	—	—	22	22	22	26	26	
	PN 16	D	150	165	185	200	220	250	285	340	405	460	580	715
		k	110	125	145	160	180	210	240	295	355	410	525	650
		Lochanzahl	4	4	4	8	8	8	8	12	12	12	16	20
	PN 10/16b	d ₂	18	18	18	18	18	18	22	22	26	26	30	30
		Lochanzahl	4	4	4	8	8	8	8	12	12	12	16	20
	Hub	H	175	225	260	330	435	450	485	515	550	740	870	1100
	Netto-Gewicht	kg	17	20	30	35	55	72	95	195	280	370	690	1020