

VAG TWINJET Be- und Entlüftungsventil Doppelkammer Ausführung für Wasser

PN 10...25
DN 50...200



Produktmerkmale

Vom Durchflußmedium direkt betätigtes Doppelkammer-Ventil.
Zwei räumlich getrennte Entlüftungsquerschnitte.

- Großer Entlüftungsquerschnitt zum Be- und Entlüften großer Luftmengen beim Anfahren oder Abschalten von Pumpenanlagen
- Kleiner Entlüftungsquerschnitt zum Entlüften kleiner Luftmengen während des Betriebes unter vollem inneren Überdruck
- Hohe Entlüftungsleistung

Werkstoffe

- Gehäuse und Deckel aus Gußeisen mit Kugelgraphit EN-JS 1030 (GGG-40)
- Innenteile aus Kunststoff
- Dichtungen aus EPDM

Korrosionsschutz

- Innen und außen Epoxid-Pulverbeschichtung (EP-P)

Einsatzbereich

- Zulässige Betriebstemperatur für neutrale Flüssigkeiten: 50 °C
- Mindestdruck für die Abdichtung der Entlüftungsquerschnitte: 0,3 bar
- Für Anlagen und Schächte
- Für Drücke von 0,1...1 bar Dichtung Sonderdichtung

Ablieferungsprüfung

Gemäß EN 12266-1

Verwendungsbereich

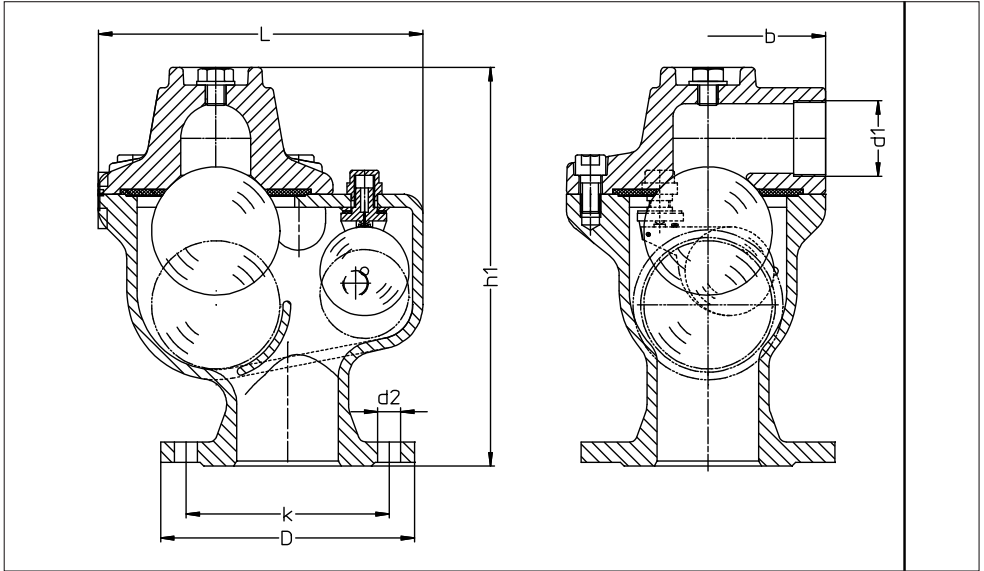
DN mm	PN bar	Zulässiger Betriebsdruck bar	Zulässige Betriebs- temperatur für neutrale Flüssigkeiten °C	Prüfdruck in bar mit Wasser im Gehäuse und Abschluss
200	10	10	50	15
50...200	16	16	50	24
50...200	25	25	50	37,5

Mindestdruck für die Abdichtung = 0,3 bar

Bei Betriebsdruck 0,1...1,0 bar wird Flachdichtung Teil 8 gegen eine weichere abgesetzte Dichtung Teil 8A ausgetauscht, mit Aufkleber gekennzeichnet.

Bei Bestellung Betriebsdruck angeben!

VAG TWINJET Be- und Entlüftungsventil Doppelkammer Ausführung für Wasser



Nennweite			50	65	80	100	150	200
Baumaße	c		156	156	185	202	260	260
	d1		R1 1/4"	R1 1/4"	G2	R2 1/2"	R4"	R4"
	h1		265	265	314	339	522	522
	L		231	231	255.5	289	391	391
Netto – Gewicht	kg		14,4	16,5	21,0	25,8	53,5	60,5
Flanschabmessungen nach EN 1092-2	PN 10	D	165	185	200	220	285	340
		K	125	145	160	180	240	295
		Lochanzahl	4	8	8	8	8	8
		D2	19	19	19	19	22	22
		b	19	19	19	19	19	20
	PN 16	D	165	185	200	220	285	340
		K	125	145	160	180	240	295
		Lochanzahl	4	8	8	8	8	12
		D2	19	19	19	19	22	22
		b	19	19	19	19	19	20
	PN 25	D	165	185	200	235	300	360
		K	125	145	180	190	250	310
		Lochanzahl	4	8	8	8	8	12
		D2	19	19	19	22	26	26
		b	19	19	19	19	20	22