

Rückflußverhinderer AWASTOP

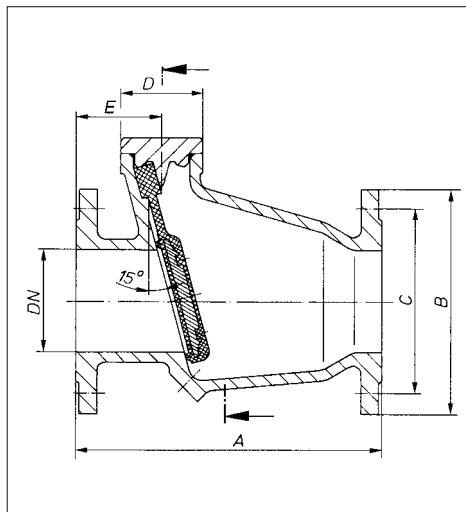
Fabrikat STRATE

Technische Daten

Baulänge nach DIN 3202, Flanschanschlußmaße und Bohrung nach DIN 2501,
Betriebstemperaturen von -35°C bis $+120^{\circ}\text{C}$
Shore-Härte des Schließelements 55°Sh

Werkstoffe

Gehäuse, Deckel: GG 25,
Schließelement: Butyl B 100 mit einvulkanisierter Schließplatte.
Deckeldichtung: Butyl B 100.
Anstrich: innen und außen EKB-Beschichtung
RAL 5001. Anhebevorrichtung: Stahl – C 45



Einsatzbereich

Aufgrund des 100% freien Durchgangs bietet sich der Einsatz von AWASTOP überall dort an, wo mit Fest- und Sperrstoffen im flüssigen Medium gerechnet werden muß, wie z. B. im Abwasserbereich. Die geringen Durchflußwiderstände erschließen AWASTOP darüber hinaus für Frischwasser und andere flüssige Medien viele Einsatzmöglichkeiten, besonders dort, wo hohe Druckverluste stärkere Pumpen erforderlich machen.

Maße in mm und Gewichte

Nennweite	Maße in mm					Gewicht
DN	A	B	C	D	E	kg
50	200	165	125	65	65	10
65	240	185	145	75	76	14
80	260	200	160	80	82	17
100	300	220	180	80	83	24
125	350	250	210	85	85,5	35
150	400	285	240	85	91,5	46
200	500	340	295	100	103,5	86
250	600	395	350	250	158	143
300	700	445	400	270	172	206