

Rückschlagklappe weichdichtend, PN 10 und PN 16 Fabrikat Keulahütte

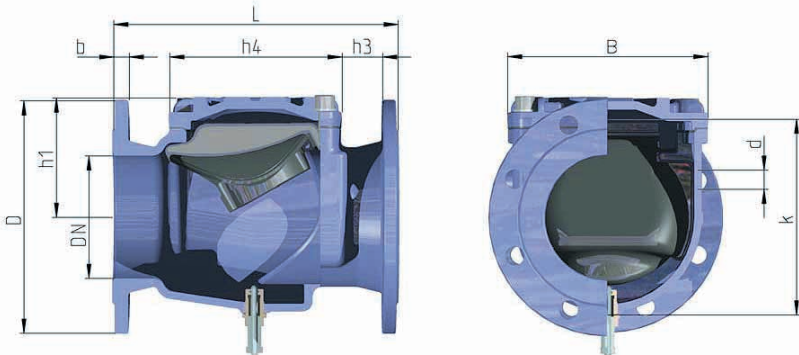
1 Beschreibung

KHK-Rückschlagklappen weichdichtend mit Flanschanschlussmaßen nach DIN EN 1092-2 PN 10/16 und der Baulänge F4/F5/F6 sind mit allseitig gummierten, gewölbten Klappe ausgerüstet. Durch die Wölbung und die an der Gummierung vorgesehene Dichtlippe wird einerseits erreicht, dass im geöffneten Zustand der gesamte Nenndurchmesser frei ist und andererseits im geschlossenen Zustand ein sehr gutes Dichtverhalten vorliegt.

Die Einbaulage ist von horizontal bis vertikal bei steigender Durchflussrichtung und horizontaler Klappenachse möglich.

Besonders geringe Durchflusswiderstände ergeben beim Einsatz als Pumpenschutz im Regelbetrieb geringe Energieverluste. Die robuste und mit wenig Bauteilen ausgestattete Grundvariante ist durch folgende Optionen erweiterbar:

1. Ablassschraube
2. Anlüftvorrichtung
3. Sensoreinbau (Auf/Zu/Mittelstellung)
4. Schließfeder bei vertikalem Einbau



DN	PN	Baulänge			D	K	L			h1	h3			B
		F4	F5	F6			F4	F5	F6		F4	F5	F6	
80	10/16	X	X	X	200	160	180	280	260	100	16	65	55	152
100	10/16	X	X	X	220	180	190	300	300	110	16	70	70	172
125	10/16			X	250	210			350	145			50	246
150	10/16		X	X	285	240		350	400	145		50	75	246
200	10		X	X	340	295		400	500	192		45	95	341
200	16			X	340	295		400	500	192		45	95	341
250	10			X	400	350			600	231			92	440
250	16			X	400	355			600	231			92	440
300	10			X	455	400			700	271			129	520
300	16			X	455	410			700	271			129	520